

Stereo DAB+/FM Radio Digitalradio – das Radio der Zukunft

MEDION®

MEDION® LIFE® E66060 (MD 82439)



MEDION®

MEDION Service
Siloring 9
CH - 5606 Dintikon
Schweiz

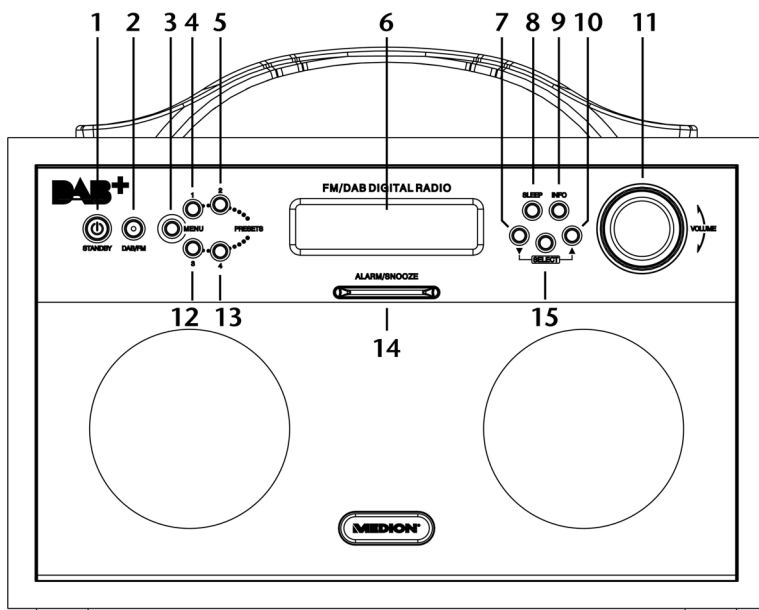
Hotline: 0848 - 24 24 26

www.medion.ch

Bedienungsanleitung
Mode d'emploi
Manuale d'istruzioni

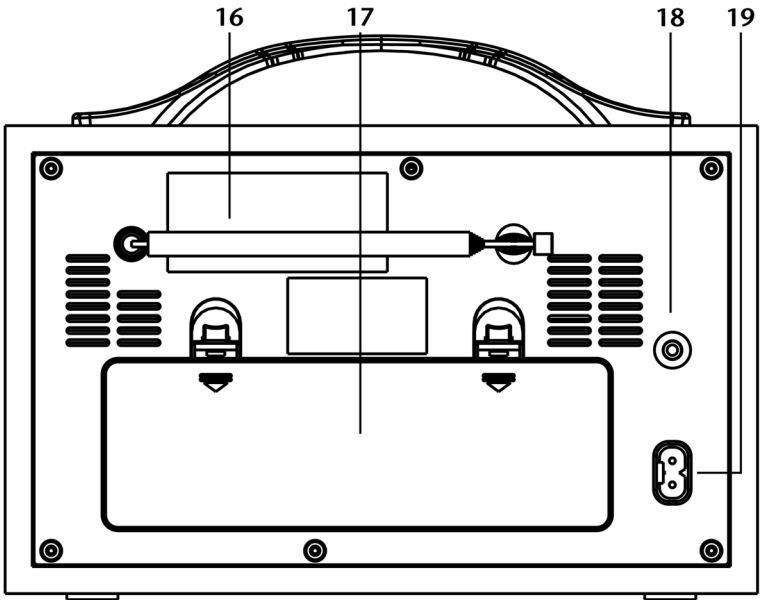
Geräteübersicht

Vorderseite



1. Taste **STANDBY** - Bereitschaftsmodus
2. Taste **DAB/FM**
3. Taste **MENU**
4. Taste **PRESET 1** - Speicherplatz 1
5. Taste **PRESET 2** - Speicherplatz 2
6. Display
7. Taste ▼ - Auswahltaste nach unten
8. Taste **SLEEP** Taste
9. Taste **INFO** Taste
10. Taste ▲ - Auswahltaste nach oben
11. Lautstärkereglern **VOLUME**
12. Taste **PRESET 3** - Speicherplatz 3
13. Taste **PRESET 4** - Speicherplatz 4
14. Taste **ALARM/SNOOZE**
15. Taste **SELECT** - Auswahltaste

Rückseite



- 16. Stabantenne
- 17. Batteriefach (6 x R14/LR14/C Batterien, 1,5 V)
- 18. Kopfhöreranschluss
- 19. Stromversorgungsanschluss AC~

Inhaltsverzeichnis

Geräteübersicht.....	1
Vorderseite	1
Rückseite	2
Inhaltsverzeichnis.....	3
Sicherheitshinweise	5
Zu dieser Anleitung	5
Bestimmungsgemäßer Gebrauch	5
Elektrische Geräte nicht in Kinderhände.....	5
Das Gerät sicher aufstellen	5
Netzanschluss zugänglich lassen	6
Gewitter.....	6
Bei Beschädigungen	6
Im Falle von Funktionsstörungen	7
Hinweise für den Umgang mit Batterien	7
Reinigung und Aufbewahrung	7
Allgemeines.....	8
DAB.....	8
Lieferumfang	8
Inbetriebnahme / Außerbetriebnahme	9
Auspacken und aufstellen.....	9
Netzbetrieb - Netzkabel anschließen.....	9
Einschalten.....	9
Ausschalten.....	9
Batteriebetrieb - Batterien in das Gerät einlegen	10
Einschalten.....	10
Ausschalten.....	10
Lautstärke einstellen	10
Ohr-/Kopfhörer anschließen	10

Bedienung	11
Radiobetrieb im DAB Modus.....	11
Automatischer Sendersuchlauf.....	11
Manueller Sendersuchlauf.....	11
Sender speichern und aufrufen	12
Taste INFO	12
Radiobetrieb im FM Modus	13
Automatischer Sendersuchlauf.....	13
Manueller Sendersuchlauf.....	13
Audio Modus einstellen.....	13
Sender speichern und aufrufen	13
Taste INFO	13
Alarmfunktion (nur im Netzbetrieb)	14
Weckzeit einstellen.....	14
Weckfunktion einschalten	14
Weckfunktion abschalten	15
Automatische Abschaltung (SLEEP) (nur im Netzbetrieb).....	16
Anzeige der verbleibenden Abschaltzeit	16
System Reset – Werkseinstellung*	16
Entsorgung	17
Verpackung.....	17
Gerät.....	17
Batterien.....	17
Technische Daten	17

Sicherheitshinweise

Zu dieser Anleitung



Lesen Sie vor der ersten Inbetriebnahme diese Bedienungsanleitung gründlich durch und befolgen Sie vor allen Dingen die Sicherheitshinweise!

Alle Tätigkeiten an und mit diesem Gerät dürfen nur soweit ausgeführt werden, wie sie in der Bedienungsanleitung beschrieben sind.

Bewahren Sie diese Bedienungsanleitung auf. Falls Sie das Gerät einmal weitergeben, muss auch diese Bedienungsanleitung unbedingt mitgegeben werden!

Bestimmungsgemäßer Gebrauch

- Dieses Gerät dient zum Empfang und zur Wiedergabe von Radiosendern.
- Das Gerät ist nur für den privaten Gebrauch bestimmt und nicht für den Betrieb in einem Unternehmen der Schwerindustrie konzipiert.

Elektrische Geräte nicht in Kinderhände

- Lassen Sie Kinder niemals unbeaufsichtigt elektrische Geräte benutzen.
- Batterien können bei Verschlucken lebensgefährlich sein. Bewahren Sie deshalb das Gerät, die Fernbedienung und die Batterien für Kleinkinder unerreichbar auf. Wurde eine Batterie verschluckt, muss sofort medizinische Hilfe in Anspruch genommen werden.
- Halten Sie auch die Verpackungsfolien von Kindern fern. Es besteht Erstickungsgefahr.
- Dieses Gerät ist nicht dafür bestimmt, durch Personen (einschließlich Kinder) mit eingeschränkten physischen, sensorischen, oder geistigen Fähigkeiten oder mangels Erfahrung und/oder mangels Wissen benutzt zu werden, es sei denn, sie werden durch eine für Ihre Sicherheit zuständige Person beaufsichtigt oder erhalten von Ihnen Anweisungen, wie das Gerät zu benutzen ist. Kinder sollen beaufsichtigt werden, um sicherzustellen, dass sie nicht mit dem Gerät spielen.

Das Gerät sicher aufstellen

Warten Sie mit dem Anschluss des Geräts, wenn das Gerät von einem kalten in einen warmen Raum gebracht wird. Das dabei entstehende Kondenswasser kann unter Umständen das Gerät zerstören. Wenn das Gerät Zimmertemperatur erreicht hat, kann das Gerät gefahrlos in Betrieb genommen werden.

Das Gerät ist nicht für den Betrieb in Räumen mit hoher Luftfeuchtigkeit (z. B. Badezimmer) ausgelegt. Achten Sie darauf, dass

- die Lüftungsschlitze nicht verdeckt sind, damit immer eine ausreichende Belüftung gewährleistet ist (die Belüftung darf nicht durch Bedecken der Lüftungsöffnungen mit Gegenständen wie Zeitschriften, Tischdecken, Vorhänge usw. behindert werden);
- seitlich und über dem Gerät ein Abstand von mindestens 10 cm eingehalten wird, wenn Sie das Gerät in einem Regal o. ä. aufstellen;
- keine direkten Wärmequellen (z. B. Heizungen) auf das Gerät wirken;
- kein direktes Sonnenlicht auf das Gerät trifft;
- der Kontakt mit Feuchtigkeit, Tropfwasser oder Spritzwasser vermieden wird (stellen Sie deshalb auch keine mit Flüssigkeit gefüllten Gegenstände - wie z. B. Vasen - auf das Gerät);
- Sie das Gerät nur in gemäßigttem Klima verwenden;
- das Gerät nicht in unmittelbarer Nähe von Magnetfeldern (z. B. Fernseher oder anderen Lautsprechern) steht;
- keine offenen Brandquellen (z. B. brennende Kerzen) in der Nähe oder auf dem Gerät stehen.

Netzanschluss zugänglich lassen

- Schließen Sie das Gerät nur an eine gut erreichbare Steckdose (230 V ~ 50 Hz) an, die sich in der Nähe des Aufstellortes befindet. Für den Fall, dass Sie das Gerät schnell vom Netz nehmen müssen, muss die Steckdose frei zugänglich sein.
- Nehmen Sie das Gerät nicht in Betrieb, wenn Gerät oder Anschlussleitungen sichtbare Schäden aufweisen oder das Gerät heruntergefallen ist. Ziehen Sie bei Beschädigungen des Steckers, der Anschlussleitung oder des Geräts sofort den Stecker aus der Steckdose.
- Achten Sie darauf, dass die Anschlussleitung nicht zur Stolperfalle wird. Die Anschlussleitung darf nicht geklemmt und gequetscht werden.

Gewitter

Bei längerer Abwesenheit oder Gewitter ziehen Sie den Stecker ab.

Bei Beschädigungen

- Ziehen Sie bei Beschädigungen des Geräts oder der Anschlussleitung sofort den Netzstecker aus der Steckdose.
- Versuchen Sie auf keinen Fall, das Gerät selber zu öffnen und/oder zu reparieren. Es besteht die Gefahr des elektrischen Schlags!
- Wenn die Anschlussleitung dieses Geräts beschädigt ist, muss sie durch den Hersteller oder seinen Kundendienst oder eine ähnlich qualifizierte Person ersetzt werden, um Gefährdungen zu vermeiden.
- Wenden Sie sich im Störfall an unser Service Center oder eine andere geeignete Fachwerkstatt, um Gefährdungen zu vermeiden.

Im Falle von Funktionsstörungen

- Sollte das Gerät Funktionsstörungen zeigen, kann es sein, dass eine elektrostatische Entladung stattgefunden hat. Ziehen Sie in diesem Fall das Netzkabel ab und nehmen Sie die Batterien heraus. Legen Sie dann die Batterien wieder ein und nehmen Sie das Gerät wieder ans Netz. Das Gerät wird auf diese Weise zurückgesetzt.

Hinweise für den Umgang mit Batterien

Für den Umgang mit Batterien beachten Sie bitte Folgendes:

- Batterien niemals wieder aufladen! Explosionsgefahr!
- Batterien von Kindern fernhalten, nicht ins Feuer werfen, kurzschließen oder auseinander nehmen.
- Beim Einlegen auf die richtige Polarität achten.
- Immer alle Batterien gleichzeitig austauschen.
- Nur Batterien des gleichen Typs einsetzen, keine unterschiedlichen Typen oder gebrauchte und neue Batterien miteinander verwenden.
- Batterie- und Gerätekontakte vor dem Einlegen bei Bedarf reinigen.
- Erschöpfte Batterien umgehend aus dem Gerät entfernen! Erhöhte Auslaufgefahr!
- Setzen Sie Batterien niemals übermäßiger Wärme wie durch Sonnenschein, Feuer oder dergleichen aus!
- Bei Nichtbeachtung können Batterien über ihre Endspannung hinaus entladen werden und auslaufen! Batterien sofort entfernen, um Schäden zu vermeiden.
- Kontakt mit Haut, Augen und Schleimhäuten vermeiden. Bei Kontakt mit Batteriesäure die betroffenen Stellen sofort mit reichlich klarem Wasser spülen und umgehend einen Arzt aufsuchen.
- Batterie bei längerer Nichtverwendung aus der Fernbedienung und aus dem Gerät entfernen.

Reinigung und Aufbewahrung

- Vor der Reinigung ziehen Sie bitte den Netzstecker aus der Steckdose.
- Für die Reinigung verwenden Sie ein trockenes, weiches Tuch. Vermeiden Sie chemische Lösungs- und Reinigungsmittel, weil diese die Oberfläche und/oder Beschriftungen des Geräts beschädigen können.
- Wenn Sie das Gerät längere Zeit nicht betreiben, nehmen Sie gegebenenfalls die Batterien heraus und ziehen Sie das Netzkabel aus der Steckdose.

Allgemeines

DAB

Das **Digital Audio Broadcasting** (DAB) ist ein digitaler Übertragungsstandard für terrestrischen Empfang von Hörfunkprogrammen.

Lieferumfang

Bitte überprüfen Sie die Vollständigkeit der Lieferung und benachrichtigen Sie uns bitte, falls die Lieferung nicht komplett ist. Mit dem von Ihnen erworbenen Produkt haben Sie erhalten:

- DAB+ Radio
- Stromversorgungskabel
- Bedienungsanleitung und Garantiekarte

Inbetriebnahme / Außerbetriebnahme

Auspacken und aufstellen

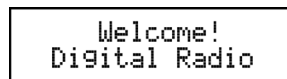
1. Entfernen Sie sämtliches Verpackungsmaterial.



Lassen Sie kleine Kinder nicht mit Folien spielen. Es besteht Erstickungsgefahr!

Netzbetrieb – Netzkabel anschließen

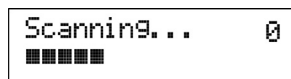
1. Schließen Sie den Gerätestecker des mitgelieferten Netzkabel an den Stromversorgungsanschluss **AC~** auf der Rückseite des Geräts an.
2. Verbinden Sie den Stecker des Netzkabels mit einer gut zugänglichen Netzsteckdose AC 230 V ~ 50 Hz.
3. Das Gerät befindet sich nun im Bereitschaftsmodus. Im Display erscheint kurz **Welcome! Digital Radio** und anschließend wird die Uhrzeit beginnend mit **00:00:00** angezeigt.



Wenn Sie das Gerät eine längere Zeit nicht benötigen, nehmen Sie es bitte außer Betrieb. Ziehen Sie dazu den Netzstecker!

Einschalten

1. Um das Gerät einzuschalten, drücken Sie die Taste **STANDBY**. Das Radio befindet sich im DAB Modus und startet bei der ersten Inbetriebnahme den Sendersuchlauf.
2. Im Display erscheint die Info **Scanning ...** . Nach abgeschlossenem Sendersuchlauf wird der erste Sender aus der alphanumerischen Reihenfolge abgespielt. Die Uhrzeit wird automatisch synchronisiert, so dass ein manuelles Einstellen der Uhr nicht erforderlich ist.



Ausschalten

1. Um das Gerät auszuschalten, drücken Sie die Taste **STANDBY**. Die Uhrzeit wird weiterhin angezeigt.

Batteriebetrieb – Batterien in das Gerät einlegen

Das Batteriefach befindet sich auf der Rückseite des Geräts.

1. Ziehen Sie den Deckel des Batteriefachs in Pfeilrichtung ab.
2. Legen Sie **sechs** 1,5 V-Batterien, Größe C/R14/LR14 (nicht mitgeliefert) so ein, dass der Minuspol an den Federn anliegt. Beachten Sie die Skizze im Batteriefach!
3. Schieben Sie den Batteriefachdeckel wieder auf.
4. Das Gerät befindet sich nun im Bereitschaftsmodus.

Einschalten

Im Batteriebetrieb wird die Uhrzeit nicht angezeigt, solange die Taste **STANDBY** nicht betätigt wird. Das Display ist komplett ausgeschaltet wenn auch das Radio ausgeschaltet wird.



Stellen Sie sicher, dass im Batteriebetrieb der Netzstecker gezogen ist.

1. Um das Gerät einzuschalten, drücken Sie die Taste **STANDBY**.

Ausschalten

1. Um das Gerät auszuschalten, drücken Sie die Taste **STANDBY**.

Lautstärke einstellen

1. Drehen Sie den Lautstärkeregler **VOLUME** im Uhrzeigersinn, um die Lautstärke zu erhöhen.
2. Drehen Sie den Lautstärkeregler **VOLUME** gegen den Uhrzeigersinn, um die Lautstärke zu erhöhen.

Ohr-/Kopfhörer anschließen

An der Rückseite des Geräts finden Sie den Kopfhöreranschluss .

1. Schließen Sie einen Kopfhörer mit einem 3,5-mm-Klinkenstecker an. Die Lautsprecher schalten sich dann automatisch ab.



Achtung!

Bevor Sie einen Kopfhörer aufsetzen, stellen Sie die Lautstärke auf ein Minimum, um der Gefahr von Gehörschäden vorzubeugen!

Übermäßiger Schalldruck bei der Verwendung von Ohrhörern und Kopfhörern kann den Verlust des Hörsinns verursachen!

Bedienung

Radiobetrieb im DAB Modus

Wechseln Sie in den DAB Modus mit der Taste **DAB/FM**.

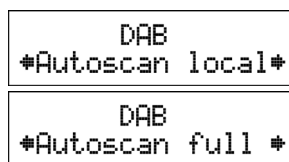
Automatischer Sendersuchlauf

Ihr Gerät bietet Ihnen die Möglichkeit zwei unterschiedliche Sendersuchläufe durchzuführen:

- **Autoscan local** (Automatischer Sendersuchlauf im lokalen Frequenzbereich des Aufstellungsortes)
- **Autoscan full** (Automatischer Sendersuchlauf im gesamten Frequenzbereich)

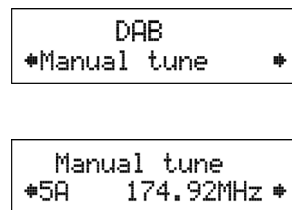
Sendersuchlauf starten

1. Drücken Sie die Taste **MENU**.
2. Drücken Sie die Auswahlstasten **▼** oder **▲**, bis der Eintrag **Autoscan local** oder **Autoscan full** erscheint.
3. Bestätigen Sie den gewünschten Sendersuchlauf mit der Taste **SELECT**. Der Sendersuchlauf wird gestartet. Im Display erscheint die Info **Scanning**
4. Nach abgeschlossenem Sendersuchlauf wird der erste Sender aus der alphanumerischen Reihenfolge abgespielt. Mit den Auswahlstasten **▲** oder **▼** blättern Sie in den gefundenen Sendern.
5. Drücken Sie die Taste **SELECT**, um zum gewünschten Sender zu wechseln.



Manueller Sendersuchlauf

1. Drücken Sie die Taste **MENU**. Im Display wird der Eintrag **Manual tune** angezeigt.
2. Bestätigen Sie den manuellen Sendersuchlauf mit der Taste **SELECT**.
3. Wählen Sie mit den Auswahlstasten **▲** oder **▼** zwischen den DAB Kanälen. Im Display werden die Kanäle **5A** bis **13F** mit den dazugehörigen Frequenzen angezeigt.
4. Drücken Sie die Taste **SELECT**, um eine Sendergruppe zu öffnen.
5. Bestätigen Sie Ihre Auswahl mit der Taste **SELECT**, um den manuellen Sendersuchlauf zu verlassen.



Sender speichern und aufrufen

Es können bis zu 4 Speicherplätze im DAB Modus belegt werden.

1. Um den aktuellen Sender zu speichern, drücken Sie eine der Speicherplatztasten 1-4 bis im Display die Meldung **Preset # saved** erscheint, wobei # für den entsprechenden Speicherplatz steht.
2. Drücken Sie die Speicherplatztaste mit dem Sender den Sie hören möchten. Drücken Sie eine Speichertaste die nicht belegt ist, erscheint die Meldung **Preset empty**.

Taste INFO

Beim Druck der Taste **INFO*** stehen Ihnen die nachfolgenden Informationen zur Verfügung:

- Programmtyp (z. B. **Pop Music, Classic, News** etc.). Stehen diese Informationen nicht zur Verfügung, erscheint im Display **<Programme Type>**.
- Sendergruppen
- Uhrzeit und Datum
- Frequenz
- Audio Bitrate
- Signalstärke
- Alarmeinrichtung (bei eingeschalteter Weckfunktion) (s. Seite 14)
- Verbleibende Abschaltzeit (bei aktivierter SLEEP-Funktion) (s. Seite 16)
- DLS (Programminformationen die individuell vom Sender zur Verfügung gestellt werden). Stehen diese Informationen nicht zur Verfügung, erscheint im Display **<Radio Text>**.

* Halten Sie die Taste **INFO** länger als 2 Sekunden gedrückt, wird Ihnen für einige Sekunden die Softwareversion angezeigt.

Radiobetrieb im FM Modus

Nachdem Sie das Gerät erstmalig in Betrieb genommen haben, befindet es sich im DAB Modus. Wechseln Sie in den FM Modus mit der Taste **DAB/FM**.

Automatischer Sendersuchlauf

1. Halten Sie die Auswahlstasten **▲** oder **▼** gedrückt, um den automatischen Sendersuchlauf zu starten. Er hält beim nächsten verfügbaren Sender an.

Searching... >.

Searching... <.

Manueller Sendersuchlauf

1. Drücken Sie mehrfach die Auswahlstasten **▲** oder **▼**, um manuell nach einem Sender zu suchen.

Audio Modus einstellen

1. Drücken Sie die Taste **SELECT**, um zwischen **Mono** und **Auto** zu wechseln. Bei der Einstellung **Auto** stellt das Radio automatisch den Modus ein, den der Sender ausstrahlt (Mono oder Stereo).

Sender speichern und aufrufen

Es können bis zu 4 Speicherplätze im FM Modus belegt werden.

1. Um den aktuellen Sender zu speichern, drücken Sie eine der Speicherplatzstasten 1-4 bis im Display die Meldung **Preset # saved** erscheint, wobei # für den entsprechenden Speicherplatz steht.
2. Drücken Sie die Speicherplatztaste mit dem Sender den Sie hören möchten. Drücken Sie eine Speichertaste die nicht belegt ist, erscheint die Meldung **Preset empty**.

Taste INFO

Beim Druck der Taste **INFO*** stehen Ihnen die nachfolgenden Informationen zur Verfügung:

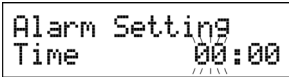
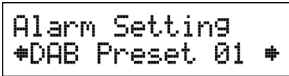
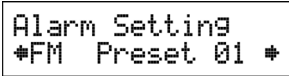
- Programmtyp (z. B. **Pop Music**, **Classic**, **News** etc.). Stehen diese Informationen nicht zur Verfügung, erscheint im Display **<Programme Type>**.
- Uhrzeit und Datum
- Alarmeinrichtung (bei eingeschalteter Weckfunktion) (s. Seite 14)
- Verbleibende Abschaltzeit (bei aktivierter SLEEP-Funktion) (s. Seite 16)
- DLS (Programminformationen die individuell vom Sender zur Verfügung gestellt werden). Stehen diese Informationen nicht zur Verfügung, erscheint im Display **<Radio Text>**.

* Halten Sie die Taste **INFO** länger als 2 Sekunden gedrückt, wird Ihnen für einige Sekunden die Softwareversion angezeigt.

Alarmfunktion (nur im Netzbetrieb)

Sie haben die Möglichkeit sich mit dem Weckton oder einem Radiosender (DAB/FM) wecken zu lassen. Die Weckzeit kann sowohl im Bereitschaftsmodus als auch im Betrieb eingestellt werden.

Weckzeit einstellen

1. Halten sie die Taste **ALARM/SNOOZE** so lange gedrückt, bis im Display der Eintrag **Alarm Settings** erscheint. Die einzustellenden Weckzeit fängt an zu blinken.

2. Geben Sie mit den Auswahltasten **▲** oder **▼** die Stunden ein und bestätigen Sie mit der Taste **SELECT**.
3. Geben Sie mit den Auswahltasten **▲** oder **▼** die Minuten ein und bestätigen Sie mit der Taste **SELECT**.
4. Geben Sie mit den Auswahltasten **▲** oder **▼** den DAB Speicherplatz ein und bestätigen Sie mit der Taste **SELECT**. Diese Einstellung muss vorgenommen werden, auch wenn Sie nicht mit einem Radiosender geweckt werden möchten.

5. Geben Sie mit den Auswahltasten **▲** oder **▼** den FM Speicherplatz ein und bestätigen Sie mit der Taste **SELECT**. Diese Einstellung muss vorgenommen werden, auch wenn Sie nicht mit einem Radiosender geweckt werden möchten.

6. Wählen Sie mit den Auswahltasten **▲** oder **▼** zwischen den beiden Wecktönen **Buzzer Tone 1** oder **Buzzer Tone 2** und bestätigen Sie mit der Taste **SELECT**. Diese Einstellung muss vorgenommen werden, auch wenn Sie nicht mit einem Weckton geweckt werden möchten.

Die Weckzeit ist nun eingestellt. Um die Weckfunktion einzuschalten, lesen Sie bitte den nächsten Abschnitt.

Weckfunktion einschalten

Mit der Taste **ALARM/SNOOZE** schalten Sie die Weckfunktion ein. Es stehen Ihnen bei erneutem Drücken der Taste **ALARM/SNOOZE** die nachfolgenden Einstellmöglichkeiten zur Verfügung:

- **Alarm off** - Weckfunktion abgeschaltet
- **DAB Preset #** - Weckfunktion mit DAB Radiosender
- **FM Preset #** - Weckfunktion mit FM Radiosender
- **Buzzer Tone #** - Weckfunktion mit Weckton

Sobald Sie eine der drei Weckfunktionen eingeschaltet haben, erscheint im Display eine Glocke.



Weckfunktion abschalten

Das Gerät verfügt über verschiedene Optionen die Weckfunktion zu stoppen oder zu unterbrechen.

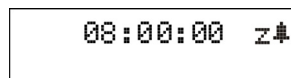
Weckfunktion abschalten

Sobald Sie über das Radio geweckt werden, drücken Sie die Taste **STANDBY**. Die Weckfunktion wird abgeschaltet, wiederholt sich aber am nächsten Tag zur eingestellten Weckzeit.

Um die Weckfunktion dauerhaft abzuschalten, drücken Sie die Taste **ALARM/SNOOZE** so oft, bis der Eintrag **Alarm off** angezeigt wird. Die Glocke im Display wird nicht mehr angezeigt.

Weckfunktion kurzzeitig unterbrechen

1. Drücken Sie die Taste **ALARM/SNOOZE**, um die Weckfunktion für 5 Minuten abzuschalten. Nach ca. 5 Minuten ertönt erneut der Weckton. Im Display wird ein zusätzliches **z** angezeigt.



Die Funktion können Sie innerhalb einer Stunde immer wieder nutzen, danach wird die Weckfunktion deaktiviert bis zum nächsten Erreichen der eingestellten Weckzeit.

Automatische Abschaltung (SLEEP) (nur im Netzbetrieb)

Dieses Radio verfügt über eine automatische Abschaltfunktion (SLEEP), die das Radio nach einer voreinstellbaren Zeit von 90 bis 10 Minuten abschaltet.

1. Drücken Sie im Radiobetrieb die Taste **SLEEP**. Im Display erscheint die Meldung **90 minute**.
2. Drücken Sie die Taste **SLEEP** bis Sie die gewünschte Abschaltzeit erreicht haben. Folgende Intervalle stehen Ihnen zur Verfügung: 90, 80, 70, 60, 30 und 10 Minuten. Im Display wird nach eingestellter Sleep-Zeit ein **S** angezeigt.
3. Um die Spleep-Funktion abzuschalten, drücken Sie erneut die Taste **SLEEP**. Das **S** im Display erlischt.

Anzeige der verbleibenden Abschaltzeit

Um sich die verbleibende Abschaltzeit anzeigen zu lassen, drücken Sie mehrmals die Taste **INFO**.

System Reset – Werkseinstellung*

Bei Umzügen und Ortswechsel kann es erforderlich sein das Radio neu einzustellen. Setzen Sie dazu das Radio zurück in die Werkseinstellung.

1. Halten Sie die Taste **MENU** so lange gedrückt, bis die Meldung "**Press SELECT to confirm reset**" erscheint.
2. Drücken Sie die Taste **SELECT**. Das Radio wird in den Auslieferungszustand zurückgesetzt.

* Bei der Wiederherstellung der Werkseinstellungen werden alle Speicherplätze gelöscht.

Entsorgung

Verpackung



Nicht mehr benötigte Verpackungen und Packhilfsmittel sind recyclingfähig und sollten grundsätzlich der Wiederverwertung zugeführt werden.

Gerät



Werfen Sie das Gerät am Ende seiner Lebenszeit keinesfalls in den normalen Hausmüll. Erkundigen Sie sich in Ihrer Stadt- oder Gemeindeverwaltung nach Möglichkeiten einer umwelt- und sachgerechten Entsorgung.

Batterien



Verbrauchte Batterien und defekte Akkus gehören nicht in den Hausmüll. Die Batterien müssen bei einer Sammelstelle für Altbatterien abgegeben werden.

Technische Daten

Spannungsversorgung

Spannung: AC 230 V ~ 50 Hz
DC 9V, 6x 1.5 V-Batterien, Größe C/R14/LR14

Ausgangsleistung: 2x 1.2 Watt

Radio

Frequenzbereich: DAB 174 - 240 MHz
FM 87,5 - 108 MHz

Anschlüsse

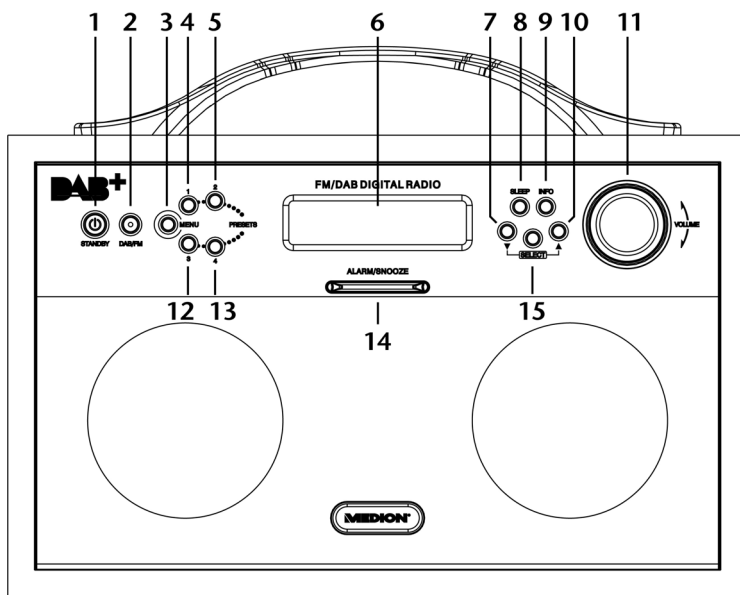
Kopfhöreranschluss: 3,5-mm-Klinkenstecker



Technische Änderungen vorbehalten!

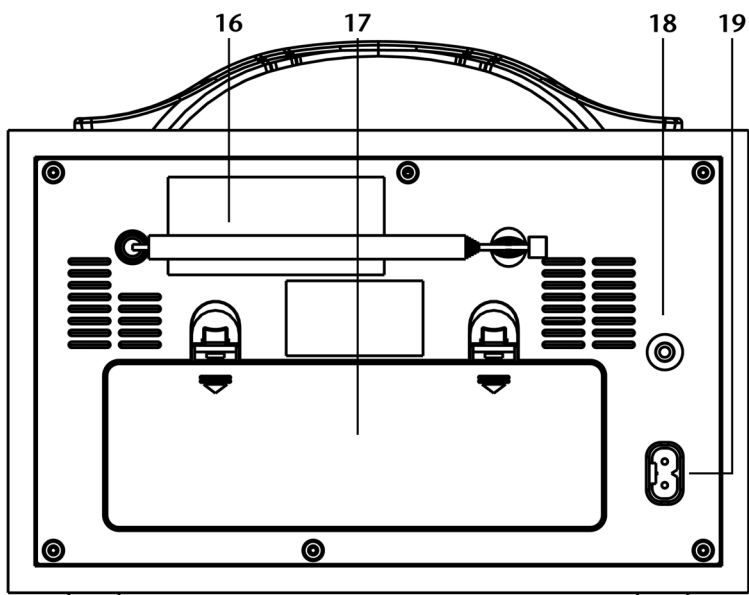
Vue d'ensemble de l'appareil

Façade



1. Touche **STANDBY** - mode veille
2. Touche **DAB/FM**
3. Touche **MENU**
4. Touche **PRESET 1** - emplacement mémoire 1
5. Touche **PRESET 2** - emplacement mémoire 2
6. Écran
7. Touche ▼ - touche de sélection vers le bas
8. Touche **SLEEP** - fonction sommeil
9. Touche **INFO** - informations
10. Touche ▲ - touche de sélection vers le haut
11. **VOLUME** - bouton de réglage du volume
12. Touche **PRESET 3** - emplacement mémoire 3
13. Touche **PRESET 4** - emplacement mémoire 4
14. Touche **ALARM/SNOOZE** - alarme/répétition
15. Touche **SELECT** - touche de sélection

Arrière



16. Antenne tige

17. Compartiment à piles (6 piles R14/LR14/C, 1,5 V)

18. Prise casque G

19. Prise d'alimentation AC~

Table des matières

<u>Vue d'ensemble de l'appareil</u>	<u>1</u>
Façade.....	1
Arrière	2
<u>Table des matières</u>	<u>3</u>
<u>Consignes de sécurité</u>	<u>5</u>
À propos de ce mode d'emploi	5
Utilisation conforme	5
Ne pas laisser d'appareils électriques entre les mains des enfants.....	5
Installation de l'appareil en toute sécurité	5
Accès à la prise secteur	6
Orage.....	6
En cas de dommages.....	6
En cas de dysfonctionnements	7
Consignes d'utilisation des piles.....	7
Nettoyage et stockage	7
<u>Généralités</u>	<u>8</u>
DAB.....	8
<u>Contenu de la livraison</u>	<u>8</u>
<u>Mise en service / arrêt</u>	<u>9</u>
Déballage et installation	9
Fonctionnement sur secteur - raccorder le cordon d'alimentation	9
Allumer	9
Éteindre	9
Fonctionnement sur piles - insertion des piles dans l'appareil	10
Allumer	10
Éteindre	10
Régler le volume	10
Brancher des oreillettes/un casque	11

Utilisation.....	12
Fonctionnement de la radio en mode DAB	12
Recherche automatique des stations	12
Recherche manuelle des stations	12
Mémorisation et sélection d'une station.....	13
Touche INFO.....	13
Fonctionnement de la radio en mode FM	14
Recherche automatique des stations	14
Recherche manuelle des stations	14
Réglage du mode audio	14
Mémorisation et sélection d'une station.....	14
Touche INFO.....	14
Fonction alarme (seulement avec fonctionnement sur secteur)	15
Régler l'heure de réveil.....	15
Activer la fonction réveil.....	15
Désactiver la fonction réveil	16
Désactivation automatique (SLEEP) (seulement avec fonctionnement sur secteur)	17
Affichage du temps de sommeil restant.....	17
System Reset – réglages par défaut*	17
Recyclage.....	18
Emballage	18
Appareil.....	18
Piles.....	18
Caractéristiques techniques	18

Consignes de sécurité

À propos de ce mode d'emploi



Avant la première utilisation, lisez attentivement ce mode d'emploi et veillez surtout à vous conformer aux consignes de sécurité !

Toute action subie par et effectuée avec cet appareil doit se dérouler tel que décrit dans ce mode d'emploi.

Conservez précieusement ce mode d'emploi. Si vous donnez l'appareil, il est impératif que vous remettiez également ce mode d'emploi !

Utilisation conforme

- Le présent appareil sert à la réception et à l'écoute de stations de radio.
- L'appareil est exclusivement réservé à un usage privé et n'est pas conçu pour une utilisation dans une entreprise de l'industrie lourde.

Ne pas laisser d'appareils électriques entre les mains des enfants

- Ne laissez jamais des enfants utiliser des appareils électriques sans surveillance.
- Les piles peuvent présenter un risque mortel en cas d'ingestion. Conservez donc toujours l'appareil et les piles hors de la portée des jeunes enfants. En cas d'ingestion d'une pile, faites immédiatement appel à un médecin.
- Conservez également les matériaux d'emballage hors de la portée des enfants. Ils pourraient s'étouffer.
- Cet appareil n'est pas destiné à être utilisé par des personnes (y compris les enfants) dont les capacités physiques, sensorielles ou mentales sont limitées ou manquant d'expérience et/ou de connaissances, sauf si elles sont surveillées par une personne responsable de leur sécurité ou si elles reçoivent de cette personne les instructions nécessaires à l'utilisation de l'appareil. Surveillez les enfants afin de garantir qu'ils ne jouent pas avec l'appareil.

Installation de l'appareil en toute sécurité

Si l'appareil a été transporté d'un environnement froid dans une pièce chaude, attendez avant de le brancher. L'eau de condensation due au changement de température pourrait détruire l'appareil. Lorsque l'appareil a atteint la température ambiante, il peut être mis en marche sans danger.

L'appareil n'est pas conçu pour être utilisé dans des pièces très humides (p. ex. une salle de bains). Veillez à ce que :

- les fentes d'aération ne soient pas recouvertes afin de toujours garantir une aération suffisante (la ventilation ne doit pas être entravée par des objets tels que revues, nappes, rideaux, etc., recouvrant les ouvertures d'aération) ;
- un espace libre d'au moins 10 cm soit laissé sur les côtés et au-dessus de l'appareil si celui-ci est installé dans une étagère ou similaire ;
- l'appareil ne soit exposé à aucune source de chaleur directe (p. ex. radiateur) ;
- l'appareil ne soit pas exposé aux rayons directs du soleil ;
- l'appareil soit protégé de l'humidité, des gouttes d'eau ou éclaboussures (ne pas poser sur l'appareil de récipients remplis de liquide, p. ex. un vase) ;
- l'appareil soit utilisé uniquement dans un climat tempéré ;
- l'appareil ne se trouve pas à proximité immédiate de champs magnétiques (par ex. un téléviseur ou des haut-parleurs) ;
- aucune source de feu nu (p. ex. des bougies allumées) ne se trouve à proximité de l'appareil ou sur celui-ci.

Accès à la prise secteur

- Branchez l'appareil uniquement dans une prise de courant aisément accessible (230 V ~ 50 Hz) située à proximité du lieu d'installation. La prise doit rester accessible s'il devait s'avérer nécessaire de débrancher rapidement l'appareil.
- Ne mettez jamais l'appareil en marche si vous constatez des dommages visibles de l'appareil ou du cordon d'alimentation ni si l'appareil est tombé par terre. Si la fiche, le cordon d'alimentation ou l'appareil est endommagé, débranchez immédiatement la fiche de la prise.
- Disposez le cordon d'alimentation de manière à éviter tout risque de trébuchement et veillez à ne pas le coincer ni l'écraser.

Orage

En cas d'absence prolongée ou d'orage, débranchez la fiche de la prise de courant.

En cas de dommages

- En cas de dommages de l'appareil ou du cordon d'alimentation, débranchez immédiatement la fiche secteur de la prise de courant.
- N'essayez en aucun cas d'ouvrir et/ou de réparer vous-même l'appareil. Risque d'électrocution !
- Si le cordon d'alimentation du présent appareil est endommagé, afin d'éviter tout danger, faites-le remplacer par le fabricant, son service après-vente ou une personne aux qualifications similaires.
- Pour éviter tout danger, adressez-vous en cas de problème à notre centre de service après-vente ou à un atelier spécialisé.

En cas de dysfonctionnements

- Si l'appareil présente des dysfonctionnements, il se peut qu'une décharge électrostatique se soit produite. Débranchez alors le cordon d'alimentation et retirez les piles. Puis réinsérez les piles dans l'appareil et rebranchez celui-ci. L'appareil est alors réinitialisé.

Consignes d'utilisation des piles

Lors de l'utilisation de piles, respecter les consignes suivantes :

- Ne jamais recharger les piles ! Risque d'explosion !
- Tenir les piles hors de la portée des enfants, ne pas les jeter au feu, ne pas les court-circuiter ni les démonter.
- Respecter la polarité lors de leur insertion.
- Toujours remplacer toutes les piles en même temps.
- Utiliser uniquement des piles du même type, mais jamais de types différents ni de piles usées en combinaison avec des piles neuves.
- Si nécessaire, nettoyer les contacts des piles et de l'appareil avant d'insérer les piles.
- Les piles vides doivent être retirées immédiatement de l'appareil ! Risque de fuite accru !
- Ne jamais exposer les piles à des températures élevées, p. ex. rayonnement solaire, feu ou similaire !
- En cas de non-respect, les piles risquent de se décharger au-delà de leur tension finale de charge et de couler ! Enlever immédiatement les piles pour éviter tout dommage.
- Éviter tout contact avec la peau, les yeux et les muqueuses. En cas de contact avec l'acide des piles, rincer immédiatement et abondamment à l'eau claire les zones touchées et consulter immédiatement un médecin.
- En cas de non-utilisation prolongée, retirer les piles de l'appareil.

Nettoyage et stockage

- Avant le nettoyage, veillez à débrancher la fiche secteur de la prise de courant.
- Pour nettoyer l'appareil, utilisez un tissu sec et doux. Évitez les solvants et produits d'entretien chimiques qui risqueraient d'endommager la surface et/ou les inscriptions de l'appareil.
- Si vous ne comptez pas utiliser l'appareil pendant une durée prolongée, retirez les piles et débranchez la fiche de la prise.

Généralités

DAB

Le **Digital Audio Broadcasting** (DAB) est une norme de transmission numérique pour la réception terrestre des programmes radio.

Contenu de la livraison

Veuillez vérifier que la livraison est complète et nous informer si ce n'est pas le cas. Avec le produit que vous venez d'acheter, vous recevez :

- Radio DAB+
- Cordon d'alimentation
- Mode d'emploi et carte de garantie

Mise en service / arrêt

Déballage et installation

1. Retirez tous les emballages.



Ne laissez pas les enfants en bas âge jouer avec les films d'emballage. Ils pourraient s'étouffer !

Fonctionnement sur secteur - raccorder le cordon d'alimentation

1. Branchez la fiche femelle du cordon d'alimentation fourni dans la prise d'alimentation **AC~** au dos de l'appareil.
2. Branchez la fiche du cordon d'alimentation dans une prise secteur AC 230 V ~ 50 Hz bien accessible.
3. L'appareil est alors en mode veille. Vous voyez s'afficher brièvement sur l'écran **Welcome! Digital Radio** puis **00:00:00** (affichage de l'heure).



Si vous ne vous servez pas de l'appareil durant une période prolongée, veuillez le mettre hors tension. Pour cela, débranchez la fiche de la prise !

Allumer

1. Pour allumer l'appareil, appuyez sur la touche **STANDBY**. La radio se trouve en mode DAB. Lors de la première mise en service, la recherche des stations démarre.
2. L'information **Scanning ...** s'affiche à l'écran. Une fois la recherche des stations terminée, la première station dans l'ordre alphanumérique est écoutée. L'heure est synchronisée automatiquement, tout réglage manuel de l'heure est donc superflu.

Éteindre

1. Pour éteindre l'appareil, appuyez sur la touche **STANDBY**. L'heure reste affichée.

Fonctionnement sur piles – insertion des piles dans l'appareil

Le compartiment à piles se trouve au dos de l'appareil.

1. Retirez le cache du compartiment à piles en suivant le sens de la flèche.
2. Insérez **six** piles de 1,5 V de taille C/R14/LR14 (non fournies) en veillant à ce que le pôle moins soit en contact avec les ressorts. Référez-vous au schéma se trouvant dans le compartiment à piles !
3. Remettez en place le cache du compartiment à piles.
4. L'appareil est alors en mode veille.

Allumer

Si l'appareil fonctionne sur piles, l'heure n'est pas affichée tant que vous n'avez pas appuyé sur la touche **STANDBY**. Lorsque la radio est éteinte, l'écran est lui aussi éteint complètement.



Lorsque la radio fonctionne sur piles, assurez-vous que la fiche est débranchée de la prise.

1. Pour allumer l'appareil, appuyez sur la touche **STANDBY**.


Éteindre

1. Pour éteindre l'appareil, appuyez sur la touche **STANDBY**.

Régler le volume

2. Tournez le bouton de réglage **VOLUME** dans le sens des aiguilles d'une montre pour augmenter le volume.
3. Tournez le bouton de réglage **VOLUME** dans le sens contraire des aiguilles d'une montre pour baisser le volume.

Brancher des oreillettes/un casque

La prise casque  se trouve au dos de l'appareil.

1. Vous pouvez y brancher un casque à connecteur jack 3,5 mm. Les haut-parleurs sont alors automatiquement désactivés.



Attention !

Avant de placer un casque sur vos oreilles, réglez le volume sur le minimum afin d'éviter tout risque de lésions auditives.

Une surpression acoustique lors de l'utilisation d'un casque ou d'oreillettes peut provoquer une surdité !

Utilisation

Fonctionnement de la radio en mode DAB

Pour passer en mode DAB, appuyez sur la touche **DAB/FM**.

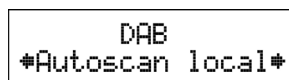
Recherche automatique des stations

Avec votre radio, vous avez la possibilité d'exécuter deux recherches des stations différentes :

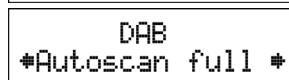
- **Autoscan local** (recherche automatique des stations dans la bande de fréquence locale du lieu d'installation)
- **Autoscan full** (recherche automatique des stations dans toute la bande de fréquence)

Démarrer la recherche des stations

1. Appuyez sur la touche **MENU**.
2. Appuyez sur les touches de sélection **▼** ou **▲** jusqu'à ce que l'option **Autoscan local** ou **Autoscan full** s'affiche.
3. Confirmez la recherche des stations souhaitée avec la touche **SELECT**. La recherche des stations démarre. L'information **Scanning ...** s'affiche à l'écran.
4. Une fois la recherche des stations terminée, la première station dans l'ordre alphanumérique est écoutée. Faites défiler les stations trouvées à l'aide des touches de sélection **▲** ou **▼**.
5. Appuyez sur la touche **SELECT** pour passer à la station que vous souhaitez écouter.



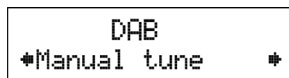
```
DAB
#Autoscan local#
```



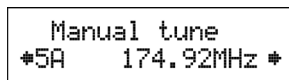
```
DAB
#Autoscan full#
```

Recherche manuelle des stations

1. Appuyez sur la touche **MENU**. L'option **Manual tune** s'affiche à l'écran.
2. Confirmez la recherche manuelle des stations avec la touche **SELECT**.
3. Avec les touches de sélection **▲** ou **▼**, choisissez l'une des stations DAB. Les stations **5A** à **13F** sont affichées avec les fréquences correspondantes sur l'écran.
4. Appuyez sur la touche **SELECT** pour ouvrir un groupe de stations.
5. Confirmez votre sélection avec la touche **SELECT** afin de quitter la recherche manuelle des stations.



```
DAB
#Manual tune#
```



```
Manual tune
#5A 174.92MHz#
```

Mémorisation et sélection d'une station

En mode DAB, 4 emplacements mémoire maximum peuvent être occupés.

1. Pour mémoriser la station actuelle, appuyez sur l'une des touches d'emplacement mémoire 1 à 4 jusqu'à ce que le message **Preset # saved** apparaisse sur l'écran, # correspondant à l'emplacement mémoire respectif.
2. Appuyez sur la touche d'emplacement mémoire de la station que vous souhaitez écouter. Si vous appuyez sur une touche de mémorisation de station non occupée, le message **Preset empty** s'affiche.

Touche INFO

Si vous appuyez sur la touche **INFO***, vous disposez des informations suivantes :

- Type de programme (p. ex. **Pop Music**, **Classic**, **News**, etc.). Si ces informations ne sont pas disponibles, <**Programme Type**> s'affiche à l'écran.
- Groupes de stations
- Heure et date
- Fréquence
- Débit binaire audio
- Intensité du signal
- Réglage de l'alarme (si fonction réveil activée) (v. page 15)
- Temps de sommeil restant (si fonction SLEEP activée) (v. page 17)
- DLS (informations textuelles diffusées par le programme en cours). Si ces informations ne sont pas disponibles, <**Radio Text**> s'affiche à l'écran.

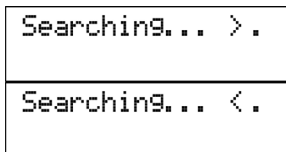
* Si vous maintenez la touche **INFO** enfoncée pendant plus de 2 secondes, vous voyez s'afficher pendant quelques secondes la version de logiciel.

Fonctionnement de la radio en mode FM

Lors de la première mise en service, l'appareil se trouve en mode DAB. Pour passer en mode FM, appuyez sur la touche **DAB/FM**.

Recherche automatique des stations

1. Maintenez les touches de sélection ▲ ou ▼ enfoncées pour démarrer la recherche automatique des stations. La recherche s'arrête automatiquement dès qu'une station est trouvée.



Recherche manuelle des stations

1. Appuyez plusieurs fois sur les touches de sélection ▲ ou ▼ pour rechercher une station manuellement.

Réglage du mode audio

1. Appuyez sur la touche **SELECT** pour passer de **Mono** à **Auto** et inversement. Si vous réglez « **Auto** », la radio règle automatiquement le mode diffusé par la station (mono ou stéréo).

Mémorisation et sélection d'une station

En mode FM, 4 emplacements mémoire maximum peuvent être occupés.

1. Pour mémoriser la station actuelle, appuyez sur l'une des touches d'emplacement mémoire 1 à 4 jusqu'à ce que le message **Preset # saved** apparaisse sur l'écran, # correspondant à l'emplacement mémoire respectif.
2. Appuyez sur la touche d'emplacement mémoire de la station que vous souhaitez écouter. Si vous appuyez sur une touche de mémorisation de station non occupée, le message **Preset empty** s'affiche.

Touche INFO

Si vous appuyez sur la touche **INFO***, vous disposez des informations suivantes :

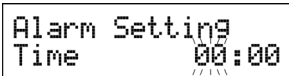
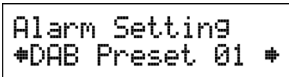
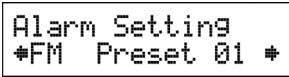
- Type de programme (p. ex. **Pop Music**, **Classic**, **News**, etc.). Si ces informations ne sont pas disponibles, <**Programme Type**> s'affiche à l'écran.
- Heure et date
- Réglage de l'alarme (si fonction réveil activée) (v. page 15)
- Temps de sommeil restant (si fonction SLEEP activée) (v. page 17)
- DLS (informations textuelles diffusées par le programme en cours). Si ces informations ne sont pas disponibles, <**Radio Text**> s'affiche à l'écran.

* Si vous maintenez la touche **INFO** enfoncée pendant plus de 2 secondes, vous voyez s'afficher pendant quelques secondes la version de logiciel.

Fonction alarme (seulement avec fonctionnement sur secteur)

Vous avez la possibilité d'être réveillé par une sonnerie ou par une station de radio (DAB/FM). L'heure de réveil peut être réglée aussi bien en mode veille qu'en cours de fonctionnement.

Régler l'heure de réveil

- Maintenez la touche **ALARM/SNOOZE** enfoncée jusqu'à ce que l'option **Alarm Settings** s'affiche à l'écran.
L'heure de réveil à régler commence à clignoter.
 
- À l'aide des touches de sélection **▲** ou **▼**, entrez les heures et confirmez avec la touche **SELECT**.
- À l'aide des touches de sélection **▲** ou **▼**, entrez ensuite les minutes et confirmez avec la touche **SELECT**.
- À l'aide des touches de sélection **▲** ou **▼**, entrez l'emplacement mémoire DAB et confirmez avec la touche **SELECT**. Vous devez procéder à ce réglage même si vous ne souhaitez pas être réveillé par une station de radio.
 
- À l'aide des touches de sélection **▲** ou **▼**, entrez l'emplacement mémoire FM et confirmez avec la touche **SELECT**. Vous devez procéder à ce réglage même si vous ne souhaitez pas être réveillé par une station de radio.
 
- Avec les touches **▲** ou **▼**, sélectionnez l'une des deux sonneries **Buzzer Tone 1** ou **Buzzer Tone 2** et confirmez avec la touche **SELECT**. Vous devez procéder à ce réglage même si vous ne souhaitez pas être réveillé par une sonnerie.

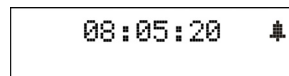
L'heure de réveil est maintenant réglée. Pour savoir comment activer la fonction réveil, veuillez lire le paragraphe suivant.

Activer la fonction réveil

Vous activez la fonction réveil avec la touche **ALARM/SNOOZE**. Si vous appuyez une nouvelle fois sur la touche **ALARM/SNOOZE**, vous pouvez procéder aux réglages suivants :

- **Alarm off** - fonction réveil désactivée
- **DAB Preset #** - fonction réveil avec station de radio DAB
- **FM Preset #** - fonction réveil avec station de radio FM
- **Buzzer Tone #** - fonction réveil avec sonnerie

Dès que vous avez activé l'une des trois fonctions réveil, une cloche apparaît sur l'écran.



Désactiver la fonction réveil

L'appareil vous propose différentes options pour désactiver ou interrompre la fonction réveil.

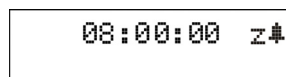
Désactiver la fonction réveil

Dès que vous avez été réveillé par la radio, appuyez sur la touche **STANDBY**. La fonction réveil est désactivée, mais est répétée le jour suivant à l'heure de réveil programmée.

Pour désactiver durablement la fonction réveil, appuyez plusieurs fois sur la touche **ALARM/SNOOZE** jusqu'à ce que l'option **Alarm off** s'affiche. La cloche disparaît de l'écran.

Interrompre temporairement la fonction réveil

1. Appuyez sur la touche **ALARM/SNOOZE** pour désactiver la fonction réveil pendant 5 minutes. Au bout de ces 5 minutes, la sonnerie se déclenche à nouveau. Vous voyez s'afficher en plus sur l'écran un z.



Vous pouvez utiliser cette fonction autant de fois que vous le voulez pendant une heure ; ensuite, la fonction réveil est désactivée jusqu'à ce que l'heure de réveil programmée soit à nouveau atteinte.

Désactivation automatique (SLEEP) (seulement avec fonctionnement sur secteur)

Votre radio est équipée d'une fonction de désactivation automatique (SLEEP) qui coupe la radio au bout d'un temps programmable de 90 à 10 minutes.

1. Appuyez sur la touche **SLEEP** lorsque la radio fonctionne. L'option **90 minutes** s'affiche à l'écran.
2. Appuyez sur la touche **SLEEP** jusqu'à ce que le temps de désactivation souhaité soit atteint. Vous pouvez régler les intervalles suivants : 90, 80, 70, 60, 30 et 10 minutes. Une fois le temps de désactivation programmé, un **S** apparaît sur l'écran.
3. Pour désactiver la fonction Spleep, appuyez à nouveau sur la touche **SLEEP**. Le **S** disparaît de l'écran.

Affichage du temps de sommeil restant

Si vous voulez afficher le temps de sommeil restant, appuyez plusieurs fois sur la touche **INFO**.

System Reset – réglages par défaut*

En cas de déménagement et si vous changez d'endroit, il se peut que vous deviez recommencer les réglages de votre radio. Pour cela, restaurez les réglages par défaut de la radio.

1. Maintenez la touche **MENU** enfoncée jusqu'à ce que le message **Press SELECT to confirm reset** s'affiche.
2. Appuyez sur la touche **SELECT**. Les réglages d'origine de la radio sont restaurés.

* En cas de restauration des réglages par défaut, toutes les stations mémorisées sont effacées.

Recyclage

Emballage



Les différents emballages usagés sont recyclables et doivent par principe être recyclés.

Appareil



Une fois l'appareil arrivé en fin de vie, ne le jetez en aucun cas dans une poubelle classique. Informez-vous auprès de votre municipalité des possibilités de recyclage écologique et adapté.

Piles



Les piles usagées et les accus défectueux ne sont pas des déchets domestiques et doivent être déposés dans un lieu de collecte des piles usagées.

Caractéristiques techniques

Alimentation

Tension : AC 230 V ~ 50 Hz
DC 9 V, 6 piles 1,5 V, taille C/R14/LR14

Puissance de sortie : 2 x 1,2 watt

Radio

Bande de fréquence : DAB 174 -240 MHz
FM 87,5 -108 MHz

Connectique

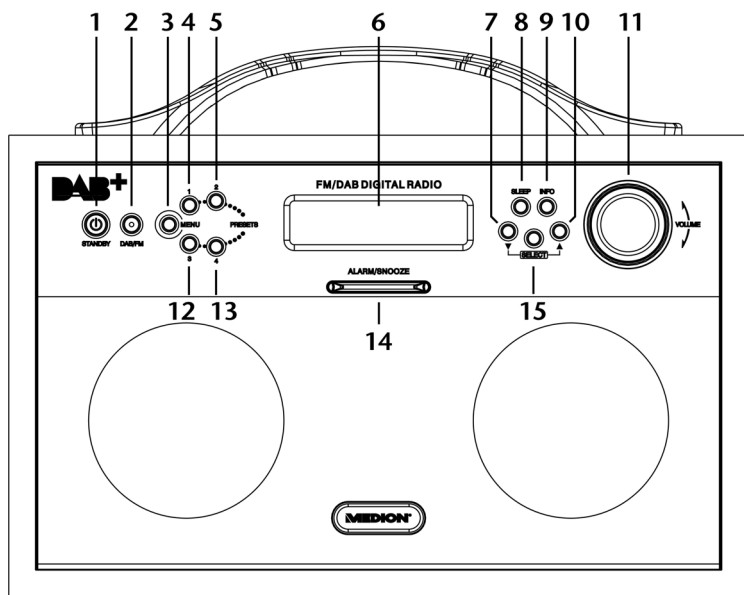
Prise casque : connecteur jack 3,5 mm



Sous réserve de modifications techniques !

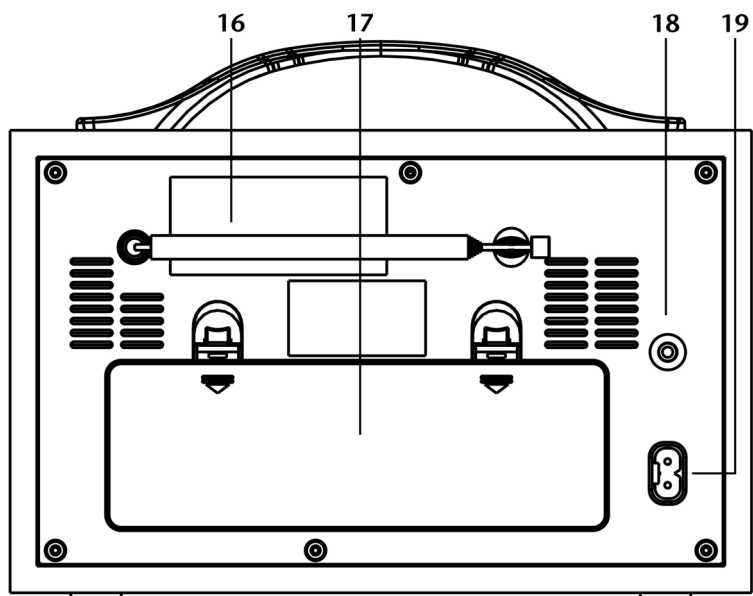
Caratteristiche dell'apparecchio

Lato anteriore



1. Tasto **STANDBY** - modalità standby
2. Tasto **DAB/FM**
3. Tasto **MENU**
4. Tasto **PRESET 1** - posizione di memorizzazione 1
5. Tasto **PRESET 2** - posizione di memorizzazione 2
6. Display
7. Tasto ▼ - tasto di selezione verso il basso
8. Tasto **SLEEP** Tasto
9. Tasto **INFO** Tasto
10. Tasto ▲ - tasto di selezione verso l'alto
11. Regolatore del volume **VOLUME**
12. Tasto **PRESET 3** - posizione di memorizzazione 3
13. Tasto **PRESET 4** - posizione di memorizzazione 4
14. Tasto **ALARM/SNOOZE**
15. Tasto **SELECT** - tasto di selezione

Lato posteriore



16. Antenna ad asta

17. Vano batterie (6 batterie da 1,5 V di tipo R14/LR14/C)

18. Collegamento cuffia \odot

19. Collegamento dell'alimentazione elettrica AC~

Indice

Caratteristiche dell'apparecchio	1
Lato anteriore	1
Lato posteriore	2
Indice.....	3
Indicazioni per la sicurezza.....	5
Informazioni relative al presente manuale di istruzioni	5
Uso conforme agli usi previsti.....	5
Tenere gli apparecchi elettrici fuori dalla portata dei bambini.....	5
Posizionamento sicuro dell'apparecchio.....	5
Lasciare accessibile il collegamento alla rete	6
Temporalmente	6
In caso di danni	6
In caso di malfunzionamento	7
Indicazioni sull'impiego delle batterie	7
Pulizia e conservazione.....	7
Informazioni generali.....	8
DAB.....	8
Contenuto della confezione	8
Messa in funzione/Messa fuori servizio	9
Rimozione dell'imballaggio e installazione	9
Alimentazione di rete – Collegamento del cavo di rete	9
Accensione.....	9
Spegnimento	9
Funzionamento a batterie – Inserimento delle batterie nell'apparecchio	10
Accensione.....	10
Spegnimento	10
Impostare volume	10
Collegamento di auricolari/cuffie	10

Comando	11
Funzionamento della radio in modalità DAB.....	11
Ricerca automatica delle stazioni	11
Ricerca manuale delle stazioni.....	11
Memorizzazione e richiamo di stazioni.....	12
Tasto INFO	12
Funzionamento della radio in modalità FM.....	13
Ricerca automatica delle stazioni	13
Ricerca manuale delle stazioni.....	13
Impostazione della modalità audio	13
Memorizzazione e richiamo di stazioni.....	13
Tasto INFO	13
Funzione di allarme (solo con esercizio di rete).....	14
Impostazione orario di sveglia.....	14
Attivare la funzione di sveglia	14
Disattivare la funzione di sveglia	15
Spegnimento automatico (SLEEP) (solo con esercizio di rete)	16
Visualizzazione del tempo di spegnimento residuo	16
System Reset – Impostazione standard*	16
Smaltimento	17
Imballaggio.....	17
Apparecchio	17
Batterie.....	17
Dati tecnici	17

Indicazioni per la sicurezza

Informazioni relative al presente manuale di istruzioni



Prima della messa in funzione leggere attentamente e completamente queste istruzioni per l'uso e soprattutto seguire le indicazioni per la sicurezza!

Tutte le operazioni tramite questo apparecchio possono essere eseguite solo come viene descritto in queste istruzioni per l'uso.

Conservare queste istruzioni per l'uso. Nel caso di vendita o cessione dell'apparecchio, consegnare anche le presenti istruzioni per l'uso.

Uso conforme agli usi previsti

- Quest'apparecchio serve per la ricezione e la riproduzione delle stazioni radio.
- L'apparecchio è destinato soltanto all'uso privato e non all'utilizzo in aziende dell'industria pesante.

Tenere gli apparecchi elettrici fuori dalla portata dei bambini

- Non consentire mai ai bambini di utilizzare apparecchi elettrici senza la dovuta sorveglianza.
- Se inghiottite, le batterie possono costituire un pericolo di vita. Tenere quindi l'apparecchio, il telecomando e le batterie fuori dalla portata dei bambini piccoli. Se è stata inghiottita una batteria, è necessario consultare immediatamente un medico.
- Tenere lontane dalla portata dei bambini anche le pellicole da imballaggio. Pericolo di soffocamento.
- Questo apparecchio non è concepito per essere utilizzato da persone (inclusi i bambini) con capacità fisiche, sensoriali o intellettive limitate o con carenza di esperienza e/o di cognizione, che pertanto devono essere controllate da persone responsabili della loro sicurezza o devono ricevere da loro le istruzioni sul corretto utilizzo dell'apparecchio. I bambini non dovrebbero mai essere lasciati incustoditi in modo da assicurarsi che non giochino con l'apparecchio.

Posizionamento sicuro dell'apparecchio

Attendere per il collegamento dell'apparecchio, se l'apparecchio viene spostato da un ambiente freddo a uno caldo. L'acqua di condensa che vi si accumula potrebbe danneggiare l'apparecchio. Quando l'apparecchio ha raggiunto la temperatura ambiente può essere messo in funzione in sicurezza.

L'impianto non è concepito per il funzionamento in ambienti con un elevato tasso di umidità (ad esempio in bagno). Assicurarsi che

- le prese di aerazione non siano ostruite, in modo da garantire sempre una sufficiente circolazione dell'aria (fare attenzione a non ostacolare la circolazione dell'aria coprendo le prese di aerazione con oggetti quali riviste, coperte, tende e così via);
- lateralmente e sopra l'apparecchio si osservi una distanza di almeno 10 cm, se s'intende installare l'apparecchio su uno scaffale o simili;
- l'apparecchio non sia esposto a fonti dirette di calore (ad es. riscaldamenti);
- l'apparecchio non sia esposto alla luce diretta del sole;
- non venga a contatto con umidità, schizzi o gocce di acqua (non poggiare pertanto oggetti pieni di liquido sull'apparecchio, ad esempio vasi); l'apparecchio venga usato solo con un clima moderato.
- l'apparecchio non sia a contatto diretto con campi magnetici (ad es. televisori o altri altoparlanti).
- non siano presenti fonti di calore accese, (ad esempio candele accese) nelle vicinanze dell'apparecchio.

Lasciare accessibile il collegamento alla rete

- Collegare l'apparecchio soltanto a una presa elettrica (230 V ~ 50 Hz) ben accessibile, in prossimità del luogo di installazione. Nel caso in cui si rendesse necessario disconnettere rapidamente l'apparecchio dalla rete, garantire il libero accesso alla presa elettrica.
- Non mettere in funzione l'apparecchio, quando l'apparecchio o i cavi di collegamento presentano danni visibili o quando l'apparecchio è caduto. In caso di danni alla spina, al cavo di collegamento o all'apparecchio, staccare immediatamente la spina dalla presa.
- Fare attenzione che il cavo di collegamento non diventi un ostacolo. Il cavo di collegamento non deve essere crimpato e serrato.

Temporali

In caso di lunghi periodi di assenza o di temporali scollegare la spina.

In caso di danni

- In caso di danni all'apparecchio o al cavo di allacciamento, staccare immediatamente la spina dalla presa.
- Non provare in alcun caso ad aprire e/o riparare l'apparecchio autonomamente. Pericolo di scossa elettrica!
- In caso di danni al cavo di collegamento dell'apparecchio, la sostituzione dovrà essere eseguita da parte del produttore, dal rispettivo Servizio Clienti o da personale tecnico qualificato in modo da escludere possibili pericoli.
- Allo scopo di impedire un'esposizione a possibili pericoli, rivolgersi in caso di guasto al nostro centro di assistenza o a un qualsiasi altro centro specializzato.

In caso di malfunzionamento

- Se si presenta un malfunzionamento dell'apparecchio, possono essersi verificate scariche elettrostatiche. In tal caso rimuovere il cavo di rete ed estrarre le batterie. Inserire nuovamente le batterie e ricollegare l'apparecchio alla rete. L'apparecchio viene quindi riportato alla condizione originaria.

Indicazioni sull'impiego delle batterie

Per utilizzare le batterie in maniera corretta occorre osservare quanto segue:

- Non tentare mai di ricaricare le batterie pile! Pericolo di esplosione!
- Tenere lontano le batterie pile lontano dalla portata dei bambini, non gettare le batterie pile nel fuoco, non cortocircuitarle collegarle e non separarle invertirle.
- Durante l'inserimento delle batterie pile osservare la corretta polarità.
- Sostituire sempre tutte entrambe le batterie pile contemporaneamente.
- Utilizzare solo batterie dello stesso tipo, non utilizzare batterie diverse o batterie usate insieme a batterie nuove.
- Se necessario pulire i contatti delle batterie pile e dell'apparecchio prima di inserirle.
- Rimuovere immediatamente le batterie pile scariche dall'apparecchio! Elevato pericolo di dispersione esaurimento!
- Non esporre le batterie a calore eccessivo, come luce del sole, fuoco o simili!
- In caso di inosservanza le batterie possono scaricarsi e quindi esaurirsi al di là della rispettiva tensione finale! Rimuovere immediatamente le batterie pile onde evitare danni.
- Evitare il contatto con la pelle, gli occhi e le mucose. In caso di contatto con l'acido delle batterie, pulire immediatamente le parti interessate con abbondante acqua pulita e rivolgersi subito ad un medico.
- Rimuovere la batteria dal telecomando e dall'apparecchio in caso di mancato utilizzo per un periodo di tempo prolungato.

Pulizia e conservazione

- Prima della pulizia staccare la spina elettrica dalla presa.
- Per la pulizia utilizzare un panno asciutto e morbido. Evitare di utilizzare soluzioni e detergenti chimici, che potrebbero danneggiare la superficie e/o le scritte dell'apparecchio.
- Se l'apparecchio non viene utilizzato per un periodo prolungato, rimuovere eventualmente le batterie e staccare il cavo di rete dalla presa elettrica.

Informazioni generali

DAB

Digital Audio Broadcasting (DAB): standard di trasmissione digitale per la ricezione terrestre delle stazioni radiofoniche.

Contenuto della confezione

Verificare l'integrità della confezione e comunicare l'eventuale incompletezza della fornitura. Nella confezione del prodotto acquistato è presente quanto segue:

- DAB+ Radio
- cavo di alimentazione elettrica
- istruzioni per l'uso e certificato di garanzia

Messa in funzione/Messa fuori servizio

Rimozione dell'imballaggio e installazione

1. Rimuovere tutto il materiale di imballaggio dall'apparecchio.



Tenere lontani i bambini dalle pellicole d'imballaggio. Pericolo di soffocamento!

Alimentazione di rete – Collegamento del cavo di rete

1. Collegare la spina dell'apparecchio del cavo di rete in dotazione all'attacco di alimentazione elettrica AC~ sul retro dell'apparecchio.
2. Collegare la spina del cavo di rete a una presa ben accessibile da 230 V ~ 50 Hz.
3. L'apparecchio si trova adesso in modalità standby. Sul display è visualizzata brevemente la scritta **Welcome!** **Digital Radio** e infine l'orario a partire da **00:00:00**.

Welcome!
Digital Radio



Se l'apparecchio non viene utilizzato per un periodo di tempo prolungato, si consiglia di metterlo fuori servizio. Per fare ciò staccare la spina.

Accensione

1. Premere il tasto **STANDBY** per accendere l'apparecchio. La radio si trova in modalità DAB e avvia la ricerca delle stazioni quando viene messa in funzione per la prima volta.
2. Sul display viene visualizzata l'info **Scanning ...**. Al termine della ricerca delle stazioni viene riprodotta la prima stazione dalla sequenza alfanumerica. L'orario viene sincronizzato in automatico in modo tale che non sia necessaria un'impostazione manuale dell'orologio.

Scanning... 0
■■■■■

Spegnimento

1. Per spegnere l'apparecchio, premere il tasto **STANDBY**. L'orario viene ancora visualizzato sul display.

Funzionamento a batterie – Inserimento delle batterie nell'apparecchio

Il vano batterie si trova sul retro dell'apparecchio.

1. Aprire il coperchio del vano batterie facendolo scorrere in direzione della freccia.
2. Inserire **sei** batterie da 1,5 V, formato C/R14/LR14 (escluse dalla fornitura) in modo da poggiare il polo negativo sulle molle. Osservare lo schizzo riportato nel vano batterie!
3. Riposizionare il coperchio del vano batterie.
4. L'apparecchio si trova adesso in modalità standby.

Accensione

Con il funzionamento a batterie l'orario non viene visualizzato finché non viene azionato il tasto **STANDBY**. Il display si spegne completamente quando anche la radio è spenta.



Assicurarsi che la spina di rete sia staccata durante il funzionamento a batterie.

1. Premere il tasto **STANDBY** per accendere l'apparecchio.


Spegnimento

1. Per spegnere l'apparecchio, premere il tasto **STANDBY**.

Impostare volume

1. Girare il regolatore di volume **VOLUME** in senso orario per aumentare il volume.
2. Girare il regolatore di volume **VOLUME** in senso antiorario per ridurre il volume.

Collegamento di auricolari/cuffie

Sul lato posteriore dell'apparecchio si trova il collegamento delle cuffie .

1. Collegare le cuffie con un jack da 3,5 mm. In tal caso gli altoparlanti si spengono automaticamente.



Attenzione!

Prima di indossare una cuffia, ridurre il volume al minimo in modo da prevenire danni all'udito.

Una pressione acustica eccessiva durante l'utilizzo di auricolari e cuffie può provocare la perdita dell'udito.

Comando

Funzionamento della radio in modalità DAB

Passare alla modalità DAB con il tasto **DAB/FM**.

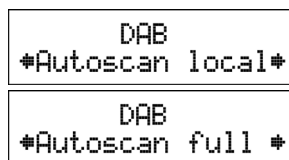
Ricerca automatica delle stazioni

L'apparecchio consente di eseguire due diverse ricerche delle stazioni radiofoniche:

- **Autoscan local** (ricerca automatica delle stazioni nella gamma di frequenze locale del luogo d'installazione)
- **Autoscan local** (ricerca automatica delle stazioni nell'intera gamma di frequenze)

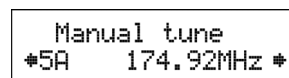
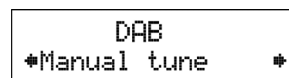
Avviare la ricerca delle stazioni

1. Premere il tasto **MENU**.
2. Premere i tasti di selezione **▼** oppure **▲**, finché sul display viene visualizzata la voce **Autoscan local** oppure **Autoscan full**.
3. Confermare la ricerca delle stazioni richiesta con il tasto **SELECT**. La ricerca delle stazioni viene avviata. Sul display viene visualizzata l'info **Scanning ...**.
4. Al termine della ricerca delle stazioni viene riprodotto il primo canale dalla sequenza alfanumerica. Sfogliare le stazioni individuate con i tasti di selezione **▲** oppure **▼**.
5. Premere il tasto **SELECT** per passare alla stazione desiderata.



Ricerca manuale delle stazioni

1. Premere il tasto **MENU**. Sul display viene visualizzata la voce **Manual tune**.
2. Confermare la ricerca manuale delle stazioni con il tasto **SELECT**.
3. Scegliere con i tasti di selezione **▲** oppure **▼** tra i canali DAB. Sul display vengono visualizzati i canali da **5A** a **13F** con le frequenze corrispondenti.
4. Premere il tasto **SELECT** per aprire un gruppo di stazioni.
5. Confermare la selezione con il tasto **SELECT** per uscire dalla ricerca manuale delle stazioni.



Memorizzazione e richiamo di stazioni

È possibile occupare fino a 4 posizioni di memorizzazione in modalità DAB.

1. Per memorizzare l'attuale stazione, premere uno dei tasti della posizione di memorizzazione 1-4 finché sul display viene visualizzato il messaggio **Preset # saved**, per cui # sta per la corrispondente posizione di memorizzazione.
2. Premere il tasto della posizione di memorizzazione con la stazione desiderata. Se si preme un tasto di memoria non assegnato, viene visualizzato il messaggio **Preset empty**.

Tasto INFO

Con l'azionamento del tasto **INFO*** sono disponibili le seguenti informazioni:

- Tipo di programma (ad esempio **Pop Music**, **Classic**, **News** ecc.). Se queste informazioni non sono disponibili, sul display viene visualizzato **<Programme Type>**.
- Gruppi di stazioni
- Orario e data
- Frequenza
- Bit rate audio
- Intensità del segnale
- Regolazione dell'allarme (con la funzione sveglia attiva) (v. pagina 14)
- Tempo di spegnimento residuo (con la funzione SLEEP attivata) (v. pagina 16)
- DLS (informazioni sul programma che vengono messe a disposizione dalle singole stazioni). Se queste informazioni non sono disponibili, sul display viene visualizzata la scritta **<Radio Text>**.

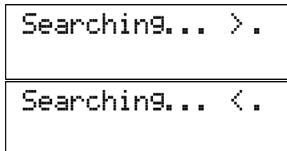
* Tenendo premuto il tasto **INFO** per più di due secondi, viene visualizzata per alcuni secondi la versione del software.

Funzionamento della radio in modalità FM

Dopo aver messo in funzione l'apparecchio per la prima volta, quest'ultimo si trova in modalità DAB. Passare alla modalità FM con il tasto **DAB/FM**.

Ricerca automatica delle stazioni

1. Tenere premuto i tasti di selezione **▲** oppure **▼** per iniziare la ricerca automatica delle stazioni. Si sintonizzerà sulla prima stazione disponibile.



Ricerca manuale delle stazioni

1. Premere ripetutamente i tasti di selezione **▲** oppure **▼** per cercare manualmente una stazione.

Impostazione della modalità audio

1. Premere il tasto **SELECT** per passare da **Mono** ad **Auto**. Nell'impostazione **Auto** la radio commuta automaticamente la modalità che trasmette la stazione (Mono oppure Stereo).

Memorizzazione e richiamo di stazioni

È possibile occupare fino a 4 posizioni di memorizzazione in modalità FM.

1. Per memorizzare l'attuale stazione, premere uno dei tasti della posizione di memorizzazione 1-4 finché sul display viene visualizzato il messaggio **Preset # saved**, per cui # sta per la corrispondente posizione di memorizzazione.
2. Premere il tasto della posizione di memorizzazione con la stazione desiderata. Se si preme un tasto di memoria non assegnato, viene visualizzato il messaggio **Preset empty**.

Tasto INFO

Con l'azionamento del tasto **INFO*** sono disponibili le seguenti informazioni:

- Tipo di programma (ad esempio **Pop Music**, **Classic**, **News** ecc.). Se queste informazioni non sono disponibili, sul display viene visualizzata la scritta **<Programme Type>**.
- Orario e data
- Regolazione dell'allarme (con la funzione sveglia attiva) (v. pagina 14)
- Tempo di spegnimento residuo (con la funzione SLEEP attivata) (v. pagina 16)

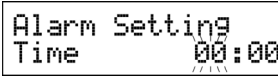


* Tenendo premuto il tasto **INFO** per più di due secondi, viene visualizzata per alcuni secondi la versione del software.

- DLS (informazioni sul programma che vengono messe a disposizione dalle singole stazioni). Se queste informazioni non sono disponibili, sul display viene visualizzata la scritta <Radio Text>.

Funzione di allarme (solo con esercizio di rete)

È possibile utilizzare il tono della sveglia oppure una stazione radiofonica (DAB/FM) come sveglia. L'orario della sveglia può essere impostato sia in modalità standby che durante il funzionamento.

Impostazione orario di sveglia

1. Tenere premuto il tasto **ALARM/SNOOZE** finché sul display viene visualizzata la voce **Alarm Settings**. L'orario della sveglia da impostare inizia a lampeggiare.
 
2. Con i tasti di selezione ▲ oppure ▼ inserire le ore e confermare con il tasto **SELECT**.
3. Con i tasti di selezione ▲ oppure ▼ inserire i minuti e confermare con il tasto **SELECT**.
4. Con i tasti di selezione ▲ oppure ▼ inserire la posizione di memorizzazione DAB e confermare con il tasto **SELECT**. Quest'impostazione deve essere eseguita anche se non si desidera essere svegliati con una stazione radiofonica.
 
5. Con i tasti di selezione ▲ oppure ▼ inserire la posizione di memorizzazione FM e confermare con il tasto **SELECT**. Quest'impostazione deve essere eseguita anche se non si desidera essere svegliati con una stazione radiofonica.
 
6. Scegliere con i tasti di selezione ▲ oppure ▼ tra i due toni di sveglia **Buzzer Tone 1** oppure **Buzzer Tone 2** e confermare con il tasto **SELECT**. Quest'impostazione deve essere eseguita anche se non si desidera essere svegliati con un tono di sveglia.

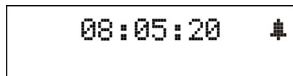
A questo punto l'orario della sveglia risulta impostato. Per attivare la funzione di sveglia, si prega di leggere il paragrafo successivo.

Attivare la funzione di sveglia

Attivare la funzione sveglia con il tasto **ALARM/SNOOZE**. Con l'azionamento del tasto **ALARM/SNOOZE** sono disponibili le seguenti possibilità di impostazione:

- **Alarm off** - funzione di sveglia disattivata
- **DAB Preset #** - funzione di sveglia con stazione radiofonica DAB
- **FM Preset #** - funzione di sveglia con stazione radiofonica FM
- **Buzzer Tone #** - funzione di sveglia con tono di sveglia

Non appena viene attivata una delle tre funzioni di sveglia, sul display viene visualizzata una campana.



Disattivare la funzione di sveglia

L'apparecchio dispone di diverse opzioni per arrestare o interrompere la funzione di sveglia.

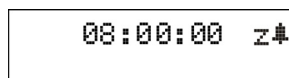
Disattivare la funzione di sveglia

Non appena si viene svegliati dalla radio, premere il tasto **STANDBY**. La funzione di sveglia viene disattivata, ma si ripete il giorno successivo all'orario impostato.

Per disattivare la funzione di sveglia in modo permanente, premere il tasto **ALARM/SNOOZE** ripetutamente finché sul display viene visualizzata la voce **Alarm off**. Sul display scompare la campana.

Interrompere la funzione di sveglia provvisoriamente

1. Premere il tasto **ALARM/SNOOZE** per disattivare la funzione di sveglia per 5 minuti. Dopo circa 5 minuti verrà emesso nuovamente il tono della sveglia. Sul display viene visualizzata un'altra z.



È possibile usare continuamente la funzione entro un'ora, dopo di che la funzione di sveglia viene disattivata fino al raggiungimento dell'orario della sveglia impostato.

Spegnimento automatico (SLEEP) (solo con esercizio di rete)

La presente radio dispone di una funzione di spegnimento automatico (SLEEP) che disattiva la radio dopo un periodo preimpostabile da 90 a 10 minuti.

1. Premere il tasto **SLEEP** nella modalità radio. Sul display viene visualizzato il messaggio **90 minute**.
2. Premere il tasto **SLEEP** fino al raggiungimento del tempo di spegnimento richiesto. Sono disponibili i seguenti intervalli: 90, 80, 70, 60, 30 und 10 minuti. Sul display viene visualizzato una **S** dopo l'orario impostato.
3. Per terminare la funzione Sleep premere nuovamente il tasto **SLEEP**. **S** scompare dal display.

Visualizzazione del tempo di spegnimento residuo

Per visualizzare il tempo di spegnimento residuo, premere ripetutamente il tasto **INFO**.

System Reset – Impostazione standard*

In caso di trasloco o di cambio di postazione potrebbe rendersi necessario reimpostare la radio. Ripristinare le impostazioni standard della radio.

1. Tenere premuto il tasto **MENU** finché sul display viene visualizzato il messaggio "**Press SELECT to confirm reset**".
2. Premere il tasto **SELECT**. La radio viene riportata alle impostazioni standard.

* Tutte le posizioni di memoria vengono cancellate con il ripristino delle impostazioni standard.

Smaltimento

Imballaggio



Le confezioni non più utilizzate e i materiali da imballo sono riciclabili e devono essere destinati al riutilizzo.

Apparecchio



Al termine della durata utile non gettare in alcun caso l'apparecchio tra i rifiuti domestici. Rivolgersi all'amministrazione comunale per conoscere le possibilità per uno smaltimento conforme alle normative in materia ambientale.

Batterie



Non smaltire le batterie esaurite e difettose assieme ai rifiuti domestici. Le pile devono essere consegnate presso un centro di raccolta per pile usate.

Dati tecnici

Alimentazione

Tensione: AC 230 V ~ 50 Hz
DC 9V, 6 batterie da 1.5 V, formato C/R14/LR14

Potenza di uscita: 2x 1.2 Watt

Radio

Gamma di frequenza: DAB 174 - 240 MHz
FM 87,5 - 108 MHz

Conessioni

Collegamento cuffia: jack da 3,5 mm



Con riserva di modifiche tecniche!

