

# Gebrauchsanweisung

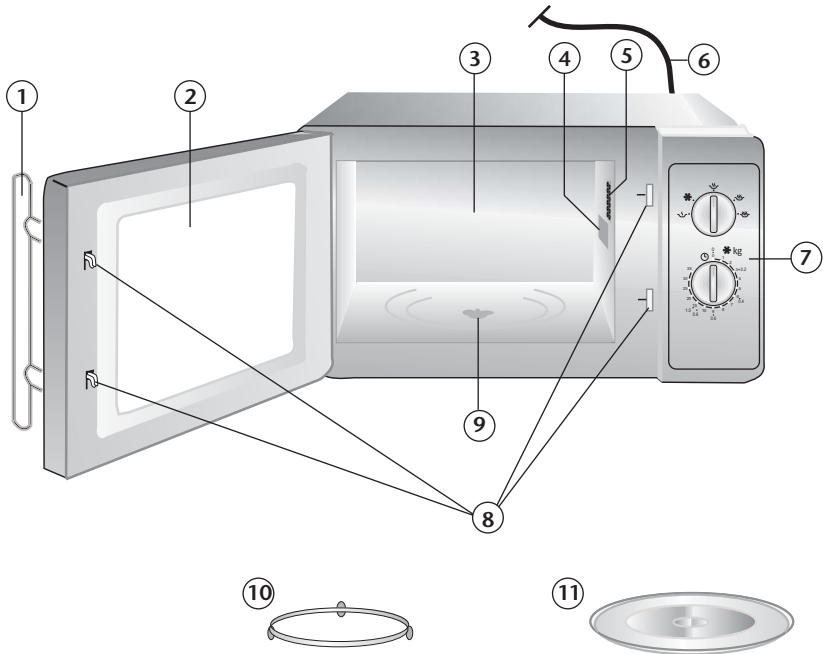
## Mikrowelle MD 12569





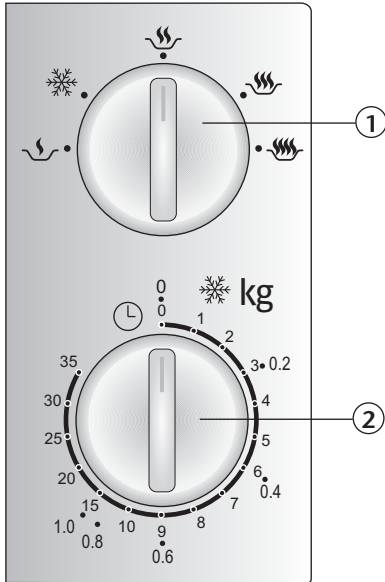
# Geräteübersicht

## Teilebezeichnung



- |  |                           |
|--|---------------------------|
| <b>1</b> Griff   | <b>5</b> Beleuchtung      |
| <b>2</b> Sichtfenster                                    | <b>6</b> Netzkabel        |
| <b>3</b> Garinnenraum                                    | <b>7</b> Bedienfeld       |
| <b>4</b> Abdeckung des<br>Magnetrons<br>NICHT ENTFERNEN! | <b>8</b> Türverriegelung  |
|  | <b>9</b> Antriebsachse    |
|  | <b>10</b> Rollenring      |
|  | <b>11</b> Glas-Drehteller |

# Bedienelemente



- 1** Leistungsregler:  
Leistungsstufen einstellen

🔥 = 120 Watt

❄️ = 230 Watt

🔥 = 385 Watt

🔥 = 540 Watt

🔥 = 700 Watt

- 2** Zeitregler

🕒 0 – 35: Garzeit wählen

❄️ kg •0.2, •0.4, •0.6, •0.8, •1.0:  
Zeit entsprechend Auftaugewicht

# Wichtige Hinweise

## Zu dieser Anleitung



Lesen Sie vor der ersten Inbetriebnahme diese Bedienungsanleitung gründlich durch und befolgen Sie vor allen Dingen die Sicherheitshinweise!

Alle Tätigkeiten an und mit diesem Gerät dürfen nur soweit ausgeführt werden, wie sie in der Bedienungsanleitung beschrieben sind.

Halten Sie diese Bedienungsanleitung stets griffbereit und bewahren diese gut auf, um sie bei einer Veräußerung dem neuen Besitzer weitergeben zu können!

## Lieferumfang

- Mikrowelle MD 12569
- Glas-Drehteller
- Rollenring
- Bedienungsanleitung und Garantiedokumente



**WARNUNG!**

Halten Sie Verpackungsfolien von Kindern fern.  
Es besteht Erstickengefahr!

# **INHALT**

<b>Sicherheitshinweise .....</b>	<b>6</b>
Einsatzbereich/bestimmungsgemäßer Gebrauch .....	6
Aufstellung und elektrischer Anschluss .....	7
<b>Inbetriebnahme und Gebrauch .....</b>	<b>8</b>
Wichtige Hinweise.....	8
Störungen.....	9
<b>Über Mikrowellen.....</b>	<b>11</b>
Die Wirkung von Mikrowellen auf Lebensmittel.....	11
Das Mikrowellengerät .....	11
<b>Kochen und Garen mit der Mikrowelle.....</b>	<b>12</b>
Allgemeine Hinweise .....	12
Mikrowellentaugliche Materialien.....	13
Nicht geeignete Materialien .....	14
<b>Vor dem ersten Gebrauch.....</b>	<b>15</b>
Gerät aufstellen .....	15
<b>Bedienung.....</b>	<b>17</b>
Kochen und Garen mit Mikrowellenenergie.....	17
<b>Reinigung und Pflege .....</b>	<b>19</b>
<b>Außerbetriebnahme.....</b>	<b>20</b>
<b>Fehlerbehebung .....</b>	<b>21</b>
<b>Entsorgung .....</b>	<b>22</b>
<b>Technische Daten .....</b>	<b>22</b>

# **SICHERHEITSHINWEISE**



Lesen Sie vor der ersten Inbetriebnahme diese Bedienungsanleitung gründlich durch und befolgen Sie vor allen Dingen die Sicherheitshinweise!

Alle Tätigkeiten an und mit diesem Gerät dürfen nur soweit ausgeführt werden, wie sie in dieser Bedienungsanleitung beschrieben sind.

Bewahren Sie diese Bedienungsanleitung für den weiteren Gebrauch auf. Falls Sie die Mikrowelle einmal weitergeben, legen Sie bitte auch diese Bedienungsanleitung dazu.

## ***Einsatzbereich/bestimmungsgemäßer Gebrauch***

- Dieses Gerät wurde ausschließlich für den Gebrauch im Haushalt bestimmt. Es darf nur zum Erwärmen von dafür geeigneten Lebensmitteln in geeigneten Behältnissen und Geschirr verwendet werden.
- Beim Erwärmen von Speisen in Kunststoff- oder Papierbehältern muss das Kochgefäß wegen der Möglichkeit einer Entzündung häufig beaufsichtigt werden.
- Die Mikrowelle eignet sich nicht zum Zubereiten von Speisen in schwimmendem Fett. Ebenso eignet sich das Gerät nicht zum Trocknen von Gegenständen. Achtung Brandgefahr!
- Das Gerät ist nicht dafür bestimmt, durch Personen (einschließlich Kinder) mit eingeschränkten physischen, sensorischen oder geistigen Fähigkeiten oder mangels Erfahrung und/oder mangels Wissen benutzt zu werden, es sei denn, sie werden durch eine für ihre Sicherheit zuständige Person beaufsichtigt oder erhalten von ihr Anweisungen, wie das Gerät zu benutzen ist. Kinder sollten beaufsichtigt werden, um sicherzustellen, dass sie nicht mit dem Gerät spielen.



### **Achtung!**

Kindern darf die Benutzung des Gerätes ohne Aufsicht nur erlaubt werden, wenn eine ausreichende Anweisung gegeben wurde, die das Kind in die Lage versetzt, das Gerät in sicherer Weise bedienen und die Gefahren einer falschen Bedienung verstehen zu können.

## Aufstellung und elektrischer Anschluss

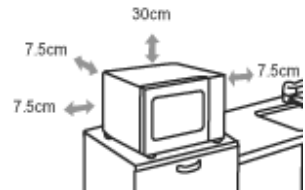
- Schließen Sie die Mikrowelle nur an eine ordnungsgemäß installierte Schutzkontaktsteckdose mit 230 V ~, 50 Hz Wechselspannung an, die mit mindestens 16 A abgesichert ist. Benutzen Sie keine Verlängerungskabel.
- Stellen Sie sicher, dass das Stromkabel unbeschädigt ist und nicht unter dem Gerät oder über heiße Flächen oder scharfe Kanten verläuft.
- Die Mikrowelle muss auf einer ebenen, stabilen Fläche aufgestellt werden, die das Eigengewicht des Geräts samt dem Höchstgewicht der darin zubereiteten Nahrungsmittelmenge tragen kann. Stellen Sie die Mikrowelle nur in einem geschützten trockenen Raum auf.
- Das Gerät ist ein freistehendes Gerät. Es ist nicht zum Einbau gedacht.



### Warnung!

Beachten Sie die Mindestabstände und verdecken Sie auf keinen Fall die Lüftungsschlitze.

Stellen Sie keine Gegenstände auf die Mikrowelle, da diese im Betrieb heiß wird. Für eine ausreichende Belüftung muss nach oben ein Abstand von 30 cm, an der Rückseite und an beiden Seiten 7,5 cm eingehalten werden. Die Öffnungen an dem Gerät dürfen nicht abgedeckt werden oder verstopft sein. Schützen Sie das Gerät vor Tropf- und Spritzwasser. Sollte das Gerät dennoch einmal mit Wasser in Berührung gekommen sein, ziehen Sie sofort den Netzstecker aus der Steckdose.



### Vorsicht!

Während des Betriebs können die berührbaren Oberflächen des Geräts sehr heiß werden.

# **INBETRIEBNAHME UND GEBRAUCH**

## **Wichtige Hinweise**

- Betreiben Sie die Mikrowelle niemals leer, das heißt, ohne Gargut im Garraum.
- Verwenden Sie nur das beiliegende oder in dieser Anleitung als geeignet beschriebene Zubehör.
- Benutzen Sie im Mikrowellenbetrieb niemals Geschirr mit Metallverzierungen oder metallisches Geschirr, da es sonst zu Beschädigungen am Gerät und/oder am Geschirr kommen kann.
- Der Drehteller kann nach einem Garvorgang sehr heiß werden! Benutzen Sie daher unbedingt Topflappen oder hitzebeständige Handschuhe, wenn Sie ihn aus dem Garraum entnehmen.
- Verwenden Sie nur mikrowellengeeignetes Geschirr. Achten Sie beim Geschirrkau auf Kennzeichnungen wie „mikrowellengeeignet“ oder „für die Mikrowelle“.
- Beim Erwärmen oder Kochen von Speisen in brennbaren Materialien wie Kunststoff- oder Papierbehälter, muss das Mikrowellenkochgerät häufig wegen der Möglichkeit einer Entzündung überwacht werden.
- Entfernen Sie keine Abdeckungen im Innenraum der Mikrowelle oder die fest angeklebte Innenfolie des Sichtfensters, da sonst Mikrowellenstrahlung austreten kann.
- Lassen Sie das Gerät während des Betriebs niemals unbeaufsichtigt.



### **Vorsicht!**

Beim Erhitzen von Flüssigkeiten in der Mikrowelle kann es zu so genanntem Siedeverzug kommen, d. h., dass die Flüssigkeit bereits Siedetemperatur hat, ohne dass die beim Kochen typischen Dampfblasen auftreten. Bei Erschütterungen, wie sie z. B. beim Herausnehmen entstehen, kommt es dann zu einem plötzlichen Aufkochen der Flüssigkeit. Deshalb ist beim Hantieren mit dem Flüssigkeitsbehälter Vorsicht geboten. Es besteht die Gefahr, dass Sie sich verbrühen. Stellen Sie deshalb beim Erhitzen von Flüssigkeiten

unbedingt einen Stab aus Glas oder Keramik in das Gefäß.  
So verhindern Sie ein verspätetes Aufkochen der Flüssigkeit.

**Vorsicht!**

Flüssigkeiten und andere Nahrungsmittel dürfen nicht in verschlossenen Behältern erwärmt werden, da sie leicht explodieren können.

- Nehmen Sie deshalb bei Flaschen und verschließbaren Behältern, wie z. B. Babyflaschen, vor dem Erwärmen unbedingt den Verschluss ab.
- Ritzen Sie bei Gargut mit fester Haut, wie z. B. Würste oder Tomaten, vor dem Erhitzen die Haut an verschiedenen Stellen an, um ein Platzen der Lebensmittel zu vermeiden.
- Erwärmen Sie Eier mit Schale oder ganze hart gekochte Eier nicht in der Mikrowelle oder nur in speziell dafür vorgesehenem Mikrowellengeschirr.



**Achtung!**

Bereits gekochte Eier können auch nach der Entnahme aus dem Garraum noch platzen.

- Nach dem Erhitzen durchmischen Sie wenn möglich das Gargut, um eine gleichmäßige Temperaturverteilung zu erlangen, oder lassen es für eine kurze Zeit nachgaren.
- Prüfen Sie vor dem Verzehr die Temperatur der mit der Mikrowelle erwärmten Speisen. Bei Babynahrung und Babyflaschen müssen Sie spezielle Sorgfalt walten lassen und vor der Prüfung der Temperatur die Kindernahrung immer umrühren oder schütteln, um Verbrennungen zu vermeiden.

## Störungen

- Schützen Sie das Gerät sowie das Netzkabel vor Beschädigungen.
- Überprüfen Sie vor jeder Benutzung das Netzkabel sowie das Gerät auf Beschädigungen.
- Wenn Sie Beschädigungen feststellen, nehmen Sie das Gerät auf keinen Fall in Betrieb. Ziehen Sie in diesem Fall sofort das Netzkabel am Stecker aus der Steckdose.



- Lassen Sie ein defektes Gerät umgehend von einer qualifizierten Fachwerkstatt in Stand setzen oder wenden Sie sich an den Medion-Service, um Gefährdungen zu vermeiden.
- Wenn die Netzanschlussleitung dieses Gerätes beschädigt wird, muss sie durch den Medion-Service oder eine ähnlich qualifizierte Person ersetzt werden, um Gefährdungen zu vermeiden.



**Achtung!**

Es ist gefährlich für alle anderen, außer für eine dafür ausgebildete Person, Wartungs- oder Reparaturarbeiten auszuführen, die die Entfernung einer Abdeckung erfordert, welche den Schutz gegen Strahlenbelastung durch Mikrowellenenergie sicherstellt.

- Halten Sie bei Rauchentwicklung unbedingt die Tür geschlossen, um Flammenbildung zu vermeiden bzw. bereits bestehende Flammen zu ersticken, und schalten Sie das Gerät sofort aus, indem Sie den Zeitregler auf „0“ stellen.
- Ziehen Sie danach umgehend den Netzstecker aus der Steckdose.



**Achtung!**

Bei Beschädigungen am Gehäuse, an Abdeckungen, an der Tür oder am Türverschluss dürfen Sie das Gerät auf keinen Fall in Betrieb nehmen. Lassen Sie das Gerät durch eine dafür qualifizierte Fachwerkstatt in Stand setzen oder wenden Sie sich an den Medion-Service, um Gefährdungen zu vermeiden.

- Achten Sie auch darauf, dass sich die Mikrowelle nicht zu nah an einer Wärmequelle oder in einem Bereich befindet, in dem sie mit Wasser in Berührung kommen könnte.

# **ÜBER MIKROWELLEN**

Mikrowellen sind hochfrequente elektromagnetische Wellen, die eine Erwärmung Ihrer Speisen in dem Garinnenraum bewirken. Mikrowellen erhitzen alle nicht metallischen Gegenstände. Benutzen Sie deshalb keine metallischen Gegenstände im Mikrowellenbetrieb. Diese Erwärmung geschieht um so besser, je mehr Wasser sich in den Lebensmitteln befindet.

Um eine optimale Verteilung der Wärme zu erlangen, lassen Sie fertig erhitze Gerichte ein bis zwei Minuten in der Mikrowelle zum Nachgaren stehen.

## ***Die Wirkung von Mikrowellen auf Lebensmittel***

- Mikrowellen dringen bis zu einer Tiefe von etwa 3 cm in Lebensmittel ein.
- Sie erhitzen die Wasser-, Fett- und Zuckermoleküle (Speisen mit hohem Wasseranteil werden am intensivsten erwärmt).
- Diese Wärme durchdringt dann – langsam – die gesamte Speise und führt zum Auftauen, Erhitzen und Garen der Speise.
- Der Garraum und die Luft im Garraum werden nicht erwärmt (das Speisebehältnis erwärmt sich hauptsächlich durch die heiße Speise).
- Jede Speise benötigt zum Garen bzw. Auftauen eine bestimmte Menge Energie – nach der Faustformel: hohe Leistung – kurze Zeit bzw. geringe Leistung – lange Zeit.

## ***Das Mikrowellengerät***

- Ein Mikrowellengenerator, das so genannte Magnetron, erzeugt die Mikrowellen und leitet sie in den Garraum.
- Garraumwände und das Sichtfenster reflektieren die Mikrowellen, so dass sie nicht aus dem Garraum austreten können.
- Die Mikrowellenleistung und die Garzeit lassen sich in mehreren Stufen einstellen.
- Nach Ablauf der Zeit oder beim Öffnen der Garraumtür schaltet sich das Magnetron sofort aus.

# **KOCHEN UND GAREN MIT DER MIKROWELLE**

## **Allgemeine Hinweise**

- Um die Nahrungsmittel zum Garen richtig einzufüllen und anzuordnen, bringen Sie die dicksten Stücke am äußeren Rand unter.
- Beachten Sie die genaue Koch- oder Garzeit.
- Wählen Sie die kürzeste angegebene Koch- oder Garzeit und verlängern Sie sie bei Bedarf.



### **Achtung!**

Stark überkochte Speisen können Qualm entwickeln oder sich entzünden.

- Decken Sie die Speisen während des Koch- oder Garvorgangs mit einer mikrowellengeeigneten Abdeckung ab. Durch Abdecken werden Spritzer vermieden; außerdem wird das Essen gleichmäßiger gegart.
- Speisen wie Hähnchenteile und Hamburger sollten während der Zubereitung in der Mikrowelle einmal umgedreht werden, um das Garen zu beschleunigen.
- Wichtig ist auch ein Umschichten, z. B. bei Fleischbällchen: Nach der Hälfte der Zubereitungszeit sollten die Speisen von oben nach unten und innen nach außen umgeschichtet werden.

## ***Mikrowellentaugliche Materialien***

Für Ihre Mikrowelle können Sie sich spezielles Geschirr und Zubehör kaufen. Achten Sie auf die Kennzeichnung „mikrowellengeeignet“ oder „für die Mikrowelle“. Sie können aber auch Ihr vorhandenes Geschirr nutzen – wenn das Material dafür geeignet ist.

### ***Geeignete Materialien***

- Porzellan, Glaskeramik und hitzebeständiges Glas
- Kunststoff, der hitzebeständig und mikrowellengeeignet ist (Achtung: Kunststoff kann sich trotzdem durch Speisen verfärben oder durch die Hitze verformen)
- Backpapier

### ***Bedingt geeignete Materialien***

- Steingut und Keramik. Verwenden Sie Tongefäße nur zum Auftauen und bei kurzen Garzeiten, da es sonst aufgrund des Luft- und Wassergehaltes zu Rissen im Ton kommen kann.
- Geschirr mit Gold- oder Silberdekor nur dann, wenn es laut Hersteller „mikrowellengeeignet“ ist.
- Verwenden Sie Aluminiumfolie nicht in großen Mengen. Sie kann jedoch z. B. in kleinen Stücken zum Abdecken empfindlicher Teile verwendet werden. Decken Sie auch Ecken von Gefäßen ab, um ein Überkochen zu verhindern, da sich die Mikrowellenenergie vorrangig auf die Ecken konzentriert. Halten Sie einen Abstand von 2,5 cm zwischen Folie und Innenwand ein.
- Aluminiumschalen (z. B. bei Fertiggerichten) sind bedingt geeignet, müssen jedoch mindestens 3 cm hoch sein, damit sie in der Mikrowelle benutzt werden können.

## ***Nicht geeignete Materialien***

- Metall, also alle Metalltöpfe, -pfannen und -deckel.




### **Achtung!**

Metall im Garinnenraum führt zu Funkenschlag! Dies kann das Gerät oder das Sichtfenster zerstören!

- Geschirr mit Metallteilen (Griffe, Verzierungen oder Böden) oder mit Gold- oder Silberdekor kann im Mikrowellenbetrieb ebenfalls zum Funkenschlag führen.
- Kristall- oder Bleikristallglas kann zerspringen, farbiges Glas kann sich verfärben.
- Alle Materialien, die nicht hitzebeständig sind, können sich verformen oder sogar brennen.



### **Hinweis**

Um zu prüfen, ob ein Geschirr für den Gebrauch in der Mikrowelle geeignet ist, geben Sie etwas Wasser in das Behältnis und stellen es dann in die Mikrowelle. Stellen Sie den Programmregler auf  und stellen Sie den Zeitregler auf 1 Minute. Wenn Sie nach Ende des Heizvorganges feststellen, dass das Gefäß heißer ist als die Speise, ist es für die Mikrowelle nicht geeignet.

Mikrowellengeeignetes Geschirr erwärmt sich nur durch die Hitze der Speise.



### **Achtung!**

Sobald Sie Funken, Blitze oder gar Feuer bemerken, schalten Sie die Mikrowelle aus, indem Sie den Zeitregler auf „0“ stellen.

## ***Größe und Form von mikrowellengeeigneten Gefäßen***

Flache, breite Gefäße eignen sich besser als schmale und hohe. „Flache“ Speisen können gleichmäßiger durchgaren.

Runde oder ovale Gefäße eignen sich besser als eckige. In den Ecken besteht die Gefahr lokaler Überhitzung.

# **VOR DEM ERSTEN GEBRAUCH**

## **Gerät aufstellen**

- Stellen Sie sicher, dass alle Verpackungsmaterialien aus dem Gerät und von der Innenseite der Tür entfernt wurden.



### **Achtung!**

Die Abdeckung vor dem Magnetron auf der rechten Seite im Garinnenraum ist kein Teil der Verpackung und darf nicht entfernt werden!

Überprüfen Sie die Mikrowelle auf etwaige Schäden – beispielsweise, ob die Tür versetzt oder verbogen ist, Türdichtungen und Dichtflächen beschädigt sind, Scharniere und Verschluss defekt oder locker sind, und ob im Innern des Geräts oder an der Tür Beulen oder Dellen vorhanden sind. Falls irgendeine Beschädigung vorliegt, nehmen Sie die Mikrowelle nicht in Betrieb, sondern wenden Sie sich in dem Fall an den Medion-Service.

- Stellen Sie die Mikrowelle nicht in der Nähe von Wärmequellen, an einem Ort, an dem Nässe oder hohe Feuchtigkeit auftritt oder in der Nähe von brennbaren Materialien auf.
- Die Füße und der Abstandhalter an der Rückseite des Gerätes dürfen nicht entfernt werden.



### **Achtung!**

Die Mikrowelle ist für den Hausgebrauch bestimmt und darf nicht im Freien verwendet werden!

## *Erstreinigung des Geräts*

Zum Entfernen von Verpackungsstaubresten und eventueller Fertigungsrückstände wischen Sie vor dem ersten Gebrauch des Gerätes den Innenraum und die Innenseite des Sichtfensters mit einem leicht angefeuchteten, weichen Tuch aus. Achten Sie darauf, dass keine Flüssigkeit in das Gerät eindringt und trocknen Sie die Flächen anschließend vollständig ab.

Reinigen Sie den Glas-Drehteller und den Rollenring in warmem Wasser mit etwas Geschirrspülmittel und trocknen Sie die Teile vollständig ab.

## *Zubehör einsetzen*

- Setzen Sie den Rollenring mittig über die Antriebsachse in die Vertiefung im Garraum.
- Setzen Sie den Drehteller so auf den Rollenring, dass er in den drei Aussparungen der Antriebsachse einrastet.
- Schließen Sie die Mikrowelle an eine gut erreichbare und jederzeit frei zugängliche 230 V ~ 50Hz Schutzkontaktsteckdose an.





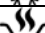


### **Hinweis**

Beim ersten Aufheizen kann es zu einer leichten Geruchsbildung kommen. Die Dämpfe sind unschädlich und verschwinden nach kurzer Zeit. Sorgen Sie für eine ausreichende Belüftung z.B. durch ein geöffnetes Fenster.

# BEDIENUNG

## Kochen und Garen mit Mikrowellenenergie

- Stellen Sie den Programmregler auf die gewünschte Stufe. Die Leistungsstufen sind wie folgt:

Symbol	Programm	Leistung (Watt)
	Niedrig	120 W
	Auftauen	230 W
	Mittel	385 W
	Mittel – Hoch	540 W
	Hoch	700 W

- Drehen Sie den Zeitregler, um die gewünschte Garzeit einzustellen und den Garvorgang zu starten. Die längste Koch-/Garzeit beträgt 35 Minuten.
- Auf dem Zeitregler finden Sie Gewichtsangaben zum Auftauen von Gargut:

Gewicht	Zeiteinstellung
200 g	ca. 3 Minuten
400 g	ca. 6 Minuten
600 g	ca. 9 Minuten
800 g	ca. 12,5 Minuten
1 kg	ca. 15 Minuten

## Ende des Garvorgangs

Nach Ablauf des Garvorgangs, d. h., wenn der Zeitregler auf „0“ zurückgegangen ist, erklingt ein Signalton.

- Öffnen Sie die Tür und nehmen Sie das Gargut heraus.



### **Achtung!**

Da die Speisen bzw. die Behältnisse sehr heiß sein können, verwenden Sie unbedingt Topflappen oder hitzebeständige Handschuhe, wenn Sie die Speisen aus dem Garraum nehmen.

## *Programm unterbrechen*

Um die Speisen z. B. nach der Hälfte der Garzeit umzudrehen oder zu verrühren, ist es häufig notwendig, das Programm zu unterbrechen.

- Öffnen Sie die Tür, um das Programm zu unterbrechen.
- Nachdem Sie die Tür wieder geschlossen haben, wird der Garvorgang fortgesetzt.
- Stellen Sie den Zeitregler auf „0“, um das Programm endgültig vorzeitig abzubrechen.

# REINIGUNG UND PFLEGE



## **Achtung!**

Mangelhafte Sauberkeit des Geräts kann zu einer Zerstörung der Geräteoberflächen führen, die ihrerseits die Gebrauchsdauer beeinflusst und möglicherweise zu gefährlichen Situationen führt. Reinigen Sie die Mikrowelle daher regelmäßig und entfernen Sie sämtliche Nahrungsreste.

- Schalten Sie die Mikrowelle aus und ziehen Sie vor dem Reinigen den Stecker aus der Steckdose.
- Die Mikrowelle innen sauber halten. Spritzer oder verschüttete Flüssigkeiten, die an den Herdwänden haften, mit einem feuchten Tuch abwischen. Bei starker Verschmutzung kann ein mildes Reinigungsmittel verwendet werden. Keine Sprays oder sonstigen scharfen Reinigungsmittel verwenden, da sie die Türoberfläche angreifen, verkratzen oder abstumpfen könnten.
- Die Außenflächen sollten mit einem feuchten Tuch gereinigt werden. Um eine Beschädigung der Betriebsteile im Innern der Mikrowelle zu verhindern, muss vermieden werden, dass Wasser in die Belüftungsöffnungen eindringt.
- Teile der Tür, des Sichtfensters, insbesondere der Dichtung und des Schließmechanismus reinigen Sie vorsichtig mit einer milden Seifenlösung. Achten Sie besonders auf Beschädigungen an diesen Teilen.
- Das Bedienfeld darf nicht nass werden. Mit einem weichen, feuchten Tuch reinigen. Wenn Sie das Bedienfeld reinigen, die Tür der Mikrowelle offen stehen lassen, um zu verhindern, dass das Gerät versehentlich eingeschaltet wird.
- Sollte sich im Innern oder auf den Außenflächen Dampf ansammeln, diesen mit einem weichen Tuch abwischen.
- Dampf kann auftreten, wenn die Mikrowelle bei hoher Feuchtigkeit betrieben wird; das ist normal.
- Der Drehteller aus Glas muss gelegentlich herausgenommen werden, um ihn zu reinigen. Spülen Sie den Teller in warmem Wasser mit milder Seifenlösung oder in der Geschirrspülmaschine.

- Trocknen Sie den Drehteller danach gründlich mit einem weichen Tuch ab. Wenn Sie den Drehteller aus der Bodenöffnung herausgenommen haben, um ihn zu reinigen, achten Sie darauf, dass er wieder richtig eingesetzt wird.
- Der Rollenring und der Boden der Mikrowelle sollen regelmäßig gereinigt werden, um eine starke Geräuscentwicklung zu vermeiden.
- Wischen Sie die Bodenfläche der Mikrowelle einfach mit einem milden Reinigungsmittel aus. Der Rollenring kann in mildem schaumigem Wasser gespült werden.
- Geruchsrückstände in der Mikrowelle können entfernt werden, indem Sie eine Tasse Wasser mit dem Saft und der Schale einer Zitrone in ein tiefes mikrowellenfestes Gefäß geben und 5 Minuten in der Mikrowelle erhitzen. Gründlich auswischen und mit einem weichen Tuch trocken wischen.
- Wenn das Licht in der Mikrowelle ersetzt werden muss, wenden Sie sich an eine dafür qualifizierte Fachwerkstatt oder den Medion-Service.

## **AUßERBETRIEBNAHME**

Wenn Sie das Gerät über längere Zeit nicht benutzen, ziehen Sie den Netzstecker und bewahren Sie das Gerät an einem trockenen Ort auf.

# FEHLERBEHEBUNG

Problem	Mögliche Ursache	Lösung
Das Gerät lässt sich nicht starten	Der Netzstecker ist nicht richtig eingesteckt.	Ziehen Sie den Netzstecker und stecken Sie ihn nach ca. 10 Sekunden wieder ein.
	Die Sicherung ist durchgebrannt oder die Stromunterbrechung ist aktiv.	Ersetzen Sie die Sicherung oder setzen Sie die Stromunterbrechung zurück (kontaktieren Sie hierzu unseren Service).
	Die Steckdose ist defekt.	Überprüfen Sie die Steckdose, indem Sie ein anderes Gerät anschließen.
Das Gerät heizt nicht auf.	Die Tür ist nicht geschlossen.	Schließen Sie die Tür.
Der Drehteller erzeugt laute Geräusche beim Drehen.	Der Rollenring oder der Ofenboden sind verschmutzt.	Reinigen Sie das Gerät. Lesen Sie unter „Reinigung des Geräts“ nach.



## **Achtung!**

Bei Ausfall der Garraumbeleuchtung darf diese nur durch eine für Mikrowellengeräte ausgebildete Person oder unseren Kundenservice ausgetauscht werden, um Gefährdungen zu vermeiden.

# ENTSORGUNG



## Gerät

Am Ende der Lebensdauer des Geräts stellen Sie bitte sicher, dass das Gerät umweltgerecht entsorgt wird. Dies kann z. B. über eine örtliche Sammelstelle für Altgeräte erfolgen.

Erkundigen Sie sich bei Ihrer örtlichen Verwaltungsstelle über die Entsorgungsmöglichkeiten vor Ort.

Trennen Sie das Gerät von der Stromversorgung und schneiden Sie vor der Entsorgung das Kabel ab.



## Verpackung

Ihre Mikrowelle befindet sich zum Schutz vor Transportschäden in einer Verpackung. Verpackungen sind Rohstoffe und somit wiederverwendungsfähig oder können dem Rohstoffkreislauf zurückgeführt werden. Entsorgen Sie diese umweltgerecht in den dafür bereitgestellten Sammelbehältern.

# TECHNISCHE DATEN

Nennspannung 230 V ~ 50 Hz

Nennleistung: 1150 W

Nennausgangsleistung: 700 W

Mikrowellen Frequenz: 2450 MHz

Abmessungen (B x H x T) in cm

Gerät: 43,3 x 25,8 x 32,8

Garraumvolumen: 17 Liter

Nettogewicht: 10 kg



Technische Änderungen vorbehalten!

# Garantie

## Mikrowelle MD 12569

Die Garantiezeit beträgt drei Jahre und beginnt am Tag des Kaufs. Bitte bewahren Sie den Kassenbon als Nachweis für den Kauf auf.

Während der Garantiezeit können defekte Geräte unfrei an die u. a. Serviceadresse gesandt werden. Bitte setzen Sie sich hierzu zuvor mit der Service-Hotline in Verbindung, um einen reibungslosen Ablauf zu gewährleisten. Sie erhalten dann ein neues oder ein repariertes Gerät kostenlos zurück.

Nach Ablauf der Garantiezeit haben Sie ebenfalls die Möglichkeit, das defekte Gerät zwecks Reparatur an die u. a. Adresse zu senden. Nach Ablauf der Garantiezeit anfallende Reparaturen sind kostenpflichtig. Ihre gesetzlichen Rechte werden durch diese Garantie nicht eingeschränkt.

**MEDION®**

MTC - Medion Technologie Center

Freiherr-vom-Stein-Straße 131

45473 Mülheim / Ruhr

Hotline: 01805 - 633 633

Fax: 01805 - 665 566

0180call

(0,14 Euro/Minute aus dem dt. Festnetz,

Mobilfunk max. 0,42 Euro/Min)

Servicebereich der Homepage:

[www.medion.de/service](http://www.medion.de/service)

[www.medion.de](http://www.medion.de)

# Garantiekarte

Im Garantiefall sorgfältig ausfüllen und unbedingt mit dem Gerät und dem Kassenbon einsenden. Gültig für 3 Jahre ab Verkaufsdatum / Poststempel

**Artikel: Mikrowelle MD 12569**

Mängelangaben: \_\_\_\_\_

\_\_\_\_\_

\_\_\_\_\_

\_\_\_\_\_

\_\_\_\_\_

gekauft bei:  
(Kassenbon beilegen) \_\_\_\_\_

**MEDION®**

MTC - Medion Technologie Center

Freiherr-vom-Stein-Straße 131

45473 Mülheim / Ruhr

Hotline: 01805 - 633 633 **0180call**

Fax: 01805 - 665 566

(0,14 Euro/Minute aus dem dt. Festnetz,

Mobilfunk max. 0,42 Euro/Min)

Servicebereich der Homepage:

[www.medion.de/service](http://www.medion.de/service)

[www.medion.de](http://www.medion.de)

Käufer: \_\_\_\_\_

Name: \_\_\_\_\_

Straße: \_\_\_\_\_

PLZ, Ort: \_\_\_\_\_

Telefon: \_\_\_\_\_

Unterschrift: \_\_\_\_\_

MD 12569

Modellnummer

II/07/11

Aktionskennzeichnung