



# Navodila za uporabo

## MEDION®

### REGULATOR OGREVANJE PAMETNI DOM MEDION® MD 13707



# Hitro in preprosto do cilja s kodami QR

Ne glede na to, ali potrebujete **informacije o izdelkih, nadomestne dele, dodatno opremo**, podatke o **garancijah izdelovalcev** ali **servisih** ali si želite udobno ogledati **videoposnetek z navodili** – s kodami QR boste zlahka na cilju.

## Kaj so kode QR?

Kode QR (QR = Quick Response oziroma hiter odziv) so grafične kode, ki jih je mogoče prebrati s kamero pametnega telefona in na primer vsebujejo povezavo do spletne strani ali kontaktne podatke.

**Prednost za vas:** Ni več nadležnega prepisovanja spletnih naslovov ali kontaktnih podatkov!

## Postopek:

Za optično branje kode QR potrebujete le pametni telefon, nameščen program (bralnik) za branje kod QR ter povezavo z internetom.\* Bralniki kod QR so praviloma na voljo za brezplačen prenos iz spletne trgovine s programi (aplikacijami) vašega pametnega telefona.

## Preizkusite zdaj

S pametnim telefonom preprosto optično preberite naslednjo kodo QR in izvedite več o Hoferjevem izdelku, ki ste ga kupili.\*

## Hoferjev storitveni portal

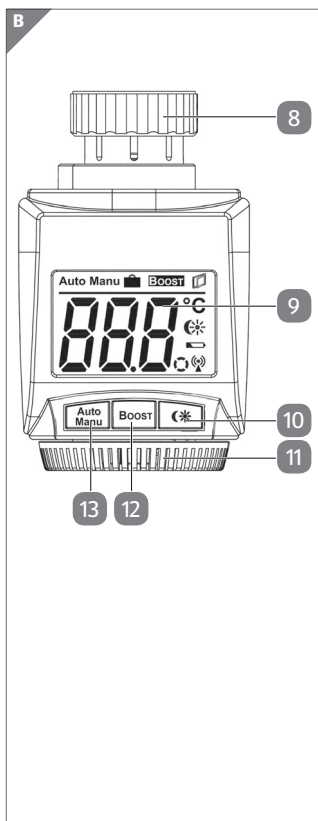
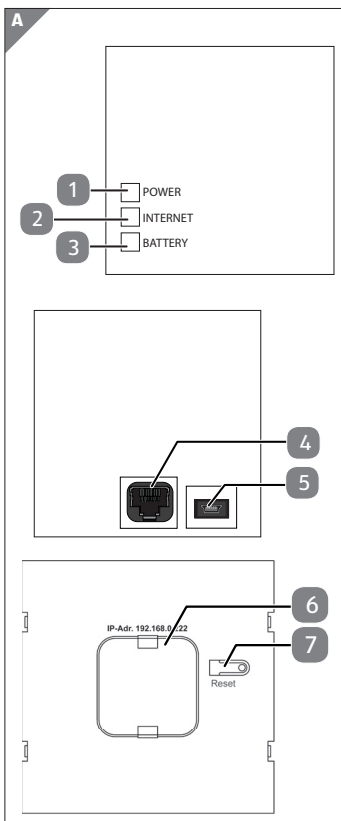
Vse zgoraj navedene informacije so na voljo tudi na Hoferjevem storitvenem portalu na spletnem naslovu [www.hofer-servis.si](http://www.hofer-servis.si).

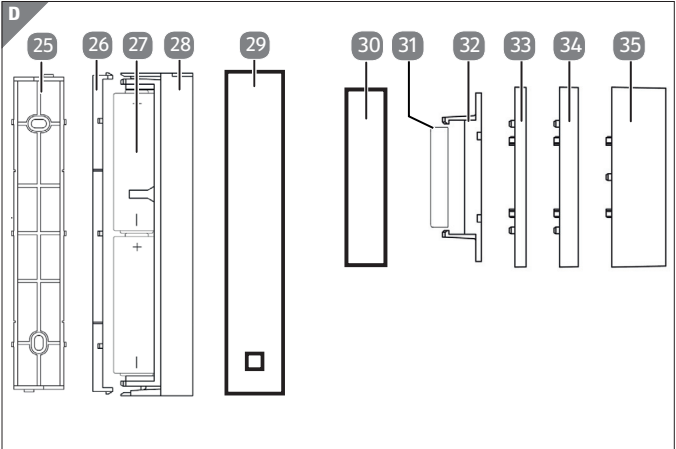
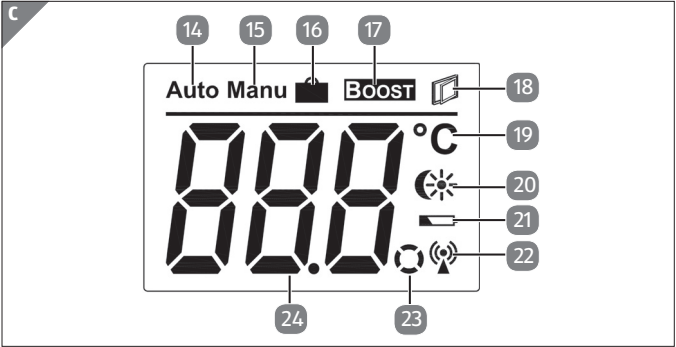


\* Pri uporabi bralnika kod QR lahko nastanejo stroški povezave z internetom, kar je odvisno od vrste vaše naročnine.

# Kazalo

Pregled.....	4
Uporaba .....	5
Vsebina kompleta/deli naprave .....	6
Splošno .....	11
Vsebina kompleta .....	14
Pravilna uporaba .....	15
Varnostna obvestila.....	17
Priprava kompleta za regulacijo ogrevanja .....	23
Namestitev programske opreme MAX! .....	42
Povezovanje komponent .....	46
Uporaba kompleta za regulacijo ogrevanja .....	51
Ponastavitev komponent.....	58
Odpravljanje težav in pomen prikazanih kod .....	61
Čiščenje .....	65
Vzdrževanje.....	65
Tehnični podatki .....	66
Informacije o skladnosti.....	68
Kolofon .....	69
Garancijski list.....	71
Garancijski pogoji .....	72





# Vsebina kompleta/deli naprave

- 1 POWER: lučka LED za prikaz delovanja
- 2 INTERNET: lučka LED za omrežno povezavo
- 3 BATTERY: lučka LED za stanje baterij
- 4 Omrežni priključek RJ 45 za povezavo z usmerjevalnikom
- 5 Priključek USB za električno napetost
- 6 Montažni nosilec
- 7 Ponastavitvena tipka za obnovitev tovarniških nastavitev
- 8 Pritrditveni obroč
- 9 Zaslona
- 10 Tipka za preklon med znižano in udobno temperaturo
- 11 Regulator temperature
- 12 Tipka za vklop funkcije Boost; potrditev; zagon postopka povezovanja
- 13 Tipka za preklon med samodejnim in ročnim delovanjem, izhod iz počitniškega načina
- 14 Omogočeno je samodejno delovanje
- 15 Omogočeno je ročno delovanje
- 16 Omogočen je počitniški način
- 17 Vklopljena je funkcija Boost

- 18 Omogočena je funkcija odprtega okna
- 19 Prikaz enote za temperaturo
- 20 Omogočena je znižana/udobna temperatura
- 21 Prikaz stanja baterij
- 22 Simbol antene (moč brezžičnega signala)
- 23 Simbol aktivnosti
- 24 Prikaz zelene temperature
- 25 Montažna plošča za elektronsko enoto
- 26 Nosilni lok
- 27 Predal za baterije
- 28 Elektronska enota
- 29 Ohišje elektronske enote
- 30 Ohišje magnetov
- 31 Magnet
- 32 Nosilec magneta
- 33 Distančnik 1,5 mm
- 34 Distančnik 5,0 mm
- 35 Distančnik 14,5 mm

# Kazalo

<b>Pregled.....</b>	<b>4</b>
<b>Uporaba .....</b>	<b>5</b>
<b>Vsebina kompleta/deli naprave.....</b>	<b>6</b>
<b>Splošno .....</b>	<b>11</b>
Preberite in shranite navodila za uporabo.....	11
Pomen znakov .....	12
<b>Vsebina kompleta .....</b>	<b>14</b>
<b>Pravilna uporaba .....</b>	<b>15</b>
<b>Varnostna obvestila .....</b>	<b>17</b>
Odstranjevanje embalaže.....	18
Splošna varnostna obvestila .....	19
Varno ravnanje z baterijami .....	21
Popravila .....	23
<b>Priprava kompleta za regulacijo ogrevanja</b>	<b>23</b>
Priprava in montaža brezžičnih radiatorskih regulatorjev ECO .....	24
Priprava/montaža vratnega/ okenskega kontakta ECO .....	34
Priprava/montaža regulatorja ECO Cube .....	38



**Namestitev programske opreme MAX!..... 42**

Nastavljanje upravljanja po internetu..43

Obvestila o programski opremi MAX!... 45

Obvestila o programu (aplikaciji) MAX! 46

**Povezovanje komponent ..... 46**Povezava z vratnim/okenskim  
kontaktom ECO ..... 49Povezava brezžičnega radiatorskega  
regulatorja ECO..... 50**Uporaba kompleta za regulacijo ogrevanja 51**Nastavitev ročnega ali samodejnega  
delovanja ..... 51

Nastavitev funkcije Boost..... 54

Nastavitev funkcije Offset ..... 56

Nastavitev udobne/znižane  
temperature .....57

Počitniški način.....57

Nastavitev zaklepa upravljanja..... 58

**Ponastavitev komponent ..... 58**Ponastavitev radiatorskega  
regulatorja ECO..... 59

Ponastavitev vratnega/okenskega

---

kontakta ECO .....	60
Ponastavitev regulatorja ECO Cube .....	60
<b>Odpravljanje težav in pomen prikazanih kod .....</b>	<b>61</b>
Radiatorski regulator ECO .....	61
Vratni/okenski kontakt ECO .....	62
Regulator ECO Cube .....	63
<b>Čiščenje .....</b>	<b>65</b>
<b>Vzdrževanje .....</b>	<b>65</b>
<b>Tehnični podatki.....</b>	<b>66</b>
<b>Informacije o skladnosti .....</b>	<b>68</b>
<b>Kolofon .....</b>	<b>69</b>
<b>Garancijski list .....</b>	<b>71</b>
<b>Garancijski pogoji.....</b>	<b>72</b>

# Splošno

## Preberite in shranite navodila za uporabo



Navodila za uporabo so del kompleta za regulacijo ogrevanja za pametni dom MD 13707. Vsebujejo pomembne informacije o prvi uporabi in ravnanju.

Za lažje razumevanje se komplet za regulacijo ogrevanja za pametni dom MD 13707 v nadaljevanju imenuje le komplet za regulacijo ogrevanja oziroma se v nadaljevanju omenjajo le njegove komponente.

Pred uporabo kompleta za regulacijo ogrevanja pozorno in v celoti preberite navodila za uporabo, predvsem varnostna obvestila. Neupoštevanje navodil za uporabo lahko povzroči hude telesne poškodbe ali poškoduje komplet za regulacijo ogrevanja.

Navodila za uporabo temeljijo na standardih in pravilnikih, ki veljajo v Evropski uniji. V tujini upoštevajte tudi direktive in zakone, ki veljajo v posamezni državi.

Navodila za uporabo shranite za poznejšo uporabo. Če boste komplet za regulacijo ogrevanja predali drugi osebi, ji skupaj z njim obvezno predajte tudi navodila za uporabo.

## Pomen znakov

V navodilih za uporabo, na kompletu za regulacijo ogrevanja ali na embalaži se uporabljajo naslednji simboli in opozorilne besede.

### NEVARNOST!

Opozorilna beseda označuje nevarnost z veliko stopnjo tveganja, ki povzroči smrt ali hude telesne poškodbe, če je ne preprečite.

### OPOZORILO!

Opozorilna beseda označuje nevarnost s srednje veliko stopnjo tveganja, ki lahko povzroči smrt ali hude telesne poškodbe, če je ne preprečite.

### POZOR!

Opozorilna beseda označuje nevarnost z majhno stopnjo tveganja, ki lahko povzroči lažje ali srednje hude telesne poškodbe, če je ne preprečite.

**OBVESTILO!**

Opozorilna beseda svari pred možno materialno škodo ali podaja koristne dodatne informacije o sestavljanju ali uporabi izdelka.



Upoštevajte obvestila v navodilih za uporabo



Simbol za recikliranje



Oznaka OEE0 (v skladu z direktivo o odpadni električni in elektronski opremi)



Oznaka za ločeno odlaganje baterij med odpadke.



Izjava o skladnosti (glejte poglavje Informacije o skladnosti): S tem simbolom označeni izdelki izpolnjujejo zahteve direktiv ES.

# Vsebina kompleta

Ko odstranite embalažo, preverite, ali so priloženi naslednji deli:

Komplet za regulacijo ogrevanja za pametni dom MD 13707 sestavljajo naslednji deli:

- 1 x regulator ECO Cube,
  - električni napajalnik, model S005SV0500055 (izdelovalec: TenPao, Kitajska),
  - kabel USB (mini USB na standardni USB),
  - mrežni kabel,
  - stenski nosilec z montažnim materialom,
- 2 x vratni/okenski kontakt ECO,
  - po 2 bateriji 1,5 V vrste AAA, LR03,
  - ohišje za elektronsko enoto/magnete v dveh izvedbah (rjava/bela),
  - distančniki,
  - montažni material (za pritrnitev z vijačenjem ali lepljenjem),
- 2 x brezžični radiatorski regulator ECO,
  - po 2 bateriji 1,5 V vrste AA, LR6,
  - kompleti prilagojevalnikov za vse običajne radiatorje,
- navodila za uporabo in garancijski dokumenti.

# Pravilna uporaba

Komplet za regulacijo ogrevanja je s svojimi komponentami namenjen inteligentni regulaciji sobne temperature za večji prihranek pri ogrevanju. Komplet za regulacijo ogrevanja uporabljajte izključno na način, ki je opisan v navodilih za uporabo.

Naprave ni dovoljeno uporabljati na prostem.

- Naprava je namenjena le za zasebno uporabo in ni namenjena za industrijsko ali poslovno uporabo.
- Upoštevajte, da v primeru nepravilne uporabe izgubite pravico do uveljavljanja garancije:
- Naprave ne predelujte brez našega dovoljenja in ne uporabljajte nobenih dodatnih naprav, ki jih nismo odobrili ali dobavili.
- Uporabljajte le tiste nadomestne dele in dodatno opremo, ki smo jih dobavili ali odobrili.
- Upoštevajte vse informacije v navodilih

za uporabo, predvsem varnostna obvestila. Vsaka drugačna uporaba je nepravilna in lahko povzroči telesne poškodbe ali materialno škodo.

- Naprave ne uporabljajte na območjih, kjer obstaja nevarnost eksplozije. To so na primer črpalne naprave, območja za skladiščenje goriv ali območja, kjer se predelujejo topila. Naprave prav tako ni dovoljeno uporabljati na območjih, kjer so v zraku drobni delci (na primer prah moke ali lesni prah).
- Naprave ne izpostavljajte nobenim skrajnim razmeram. Izogibajte se naslednjemu:
  - veliki vlažnosti zraka ali mokroti,
  - izjemno visokim ali nizkim temperaturam,
  - neposredni sončni svetlobi,
  - odprtemu ognju.



# Varnostna obvestila

## OPOZORILO!

### **Nevarnost telesnih poškodb zaradi nepravilnega ravnanja.**

- Naprava ni namenjena za to, da bi jo uporabljale osebe (tudi otroci ne) z omejenimi telesnimi, zaznavnimi ali duševnimi sposobnostmi ali s pomanjkanjem izkušenj in/ali znanja, razen če jih pri tem nadzira ali jim je navodila o uporabi naprave dala oseba, ki je odgovorna za njihovo varnost.
- Otrokom ne dovolite, da bi se nenadzorovano igrali z električnimi napravami. Otroci ne znajo vedno pravilno prepoznati morebitnih nevarnosti.

## Odstranjevanje embalaže

**⚠ OPOZORILO!**

### Nevarnost zadušitve.

- Embalažne folije odstranite iz dosega otrok.

**⚠ NEVARNOST!**

### Nevarnost telesnih poškodb zaradi električnega udara.

- Pred prvo uporabo preverite morebitne poškodbe naprav in električnega kabla.
- Naprav ne uporabljajte, če opazite poškodbe na napravah ali električnem kablu.
- Če odkrijete poškodbe, ki so nastale med prevozom, takoj navežite stik z Medionovim servisnim centrom.

## Splošna varnostna obvestila

### NEVARNOST!

#### **Nevarnost telesnih poškodb in nevarnost poškodb na napravi zaradi električnega udara/kratkega stika.**

- Regulator ECO Cube priklopite le v zlahka dosegljivo električno vtičnico (100–240 V ~ 50/60 Hz), ki je v bližini postavljene naprave. Poskrbite, da bo električna vtičnica vedno prosto dosegljiva, da lahko električni napajalnik po potrebi ali v nevarni situaciji hitro odklopite iz električnega omrežja.
- Električnega kabla ne prepogibajte in ne stiskajte.
- Če so poškodovani električni napajalnik, električni kabel ali regulator ECO Cube oziroma če so v notranjost naprave stekle tekočine ali zašli tujki, takoj izvlecite električni napajalnik iz električne vtičnice.
- Električnega napajalnika ne pokrivajte, da preprečite pregrevanje.

- Električnega napajalnika se nikoli ne dotikajte z mokrimi rokami.
- Za montažo naprav izberite primerno mesto in pazite, da pri vrtanju ne poškodujete skritih električnih ali drugih napeljav.

**⚠ POZOR!****Nevarnost telesnih poškodb.**

- Električni kabel položite tako, da nihče ne more stopiti nanj ali se spotakniti obenj. Ne uporabljajte kablskih podaljškov.

**OBVESTILO!****Nevarnost poškodb naprave.**

- Za napajanje naprav ne uporabljajte nobenih polnilnih akumulatorskih baterij. Te niso primerne za ta namen.
- Za napajanje regulatorja ECO Cube uporabljajte izključno električni napajalnik, model S005SV0500055.

## Varno ravnanje z baterijami

### OPOZORILO!

### Nevarnost telesnih poškodb zaradi nepravilnega ravnanja.

- Baterij ne mečite v ogenj, na njih ne povzročajte kratkega stika in jih ne odpirajte na silo.
- Baterij nikoli ne polnite – nevarnost eksplozije!
- Baterij nikoli ne izpostavljajte prekomerni toploti, na primer sončnim žarkom, ognju ali podobnemu. Obstaja povečana nevarnost iztekanja baterijske kisline iz baterij.
- Upoštevajte razporeditev polov.
- Uporabljajte le predpisane baterije.
- Uporabljajte izključno baterije istega tipa.
- Baterije odstranite iz dosega otrok (nevarnost pogoltnjenja). Ob pogoltnjenju takoj poiščite zdravniško pomoč.
- Če naprave ne boste uporabljali dlje časa, iz nje odstranite baterije.
- Izpraznjene ali iztekle baterije takoj

odstranite iz naprave. Preprečite stik s kožo, očmi in sluznicami. Ob stiku prizadeta mesta takoj sperite z obilico čiste vode in nemudoma poiščite zdravniško pomoč.

Očistite kontakte, preden vstavite nove baterije. Baterijska kislina lahko povzroči razjede.

- Prazne ali iztekle baterije odstranite iz naprave in jih na okolju prijazen način odložite med odpadke.
- Življenjska doba baterij je odvisna od temperature okolice. Pri nižjih temperaturah je lahko krajša.

## Popravila

Naprava ne vsebuje delov, ki bi jih bilo treba vzdrževati.

### NEVARNOST!

**Nevarnost telesnih poškodb zaradi električnega udara oziroma nevarnost poškodb na napravi.**

- Sami nikakor ne spreminjajte naprave in ne poskušajte sami odpirati in/ali popravljati dela naprave.
- Če odkrijete poškodbo na napravah, takoj navežite stik z Medionovim servisnim centrom, da preprečite nevarnosti.

## Priprava kompleta za regulacijo ogrevanja

Komplet za regulacijo ogrevanja sestavljajo naslednje komponente:

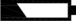
- brezžična radiatorska regulatorja ECO,
- vratni/okenski kontakt ECO,
- regulator ECO Cube.

Vgradnja in nastavljanje začetnega paketa sta opisana v naslednjih poglavjih.

# Priprava in montaža brezžičnih radiatorskih regulatorjev ECO

## Vstavljanje ali menjava baterij

Vsak brezžični radiatorski regulator ECO deluje z dvema baterijama 1,5 V (tip AA, LR6).

Ko je na zaslonu **9** prikazan simbol baterije , je treba zamenjati baterije.

1. Snemite pokrov predala za baterije na zadnji strani brezžičnega radiatorskega regulatorja ECO, tako da ga potisnete naprej v smeri puščice.
2. Po potrebi odstranite izrabljene baterije.
3. V predal za baterije vstavite dve novi bateriji, pri čemer bodite pozorni na pravilno razporeditev polov. Pri tem upoštevajte skico v predalu za baterije.
4. Znova namestite pokrov predala za baterije, da zaskoči.

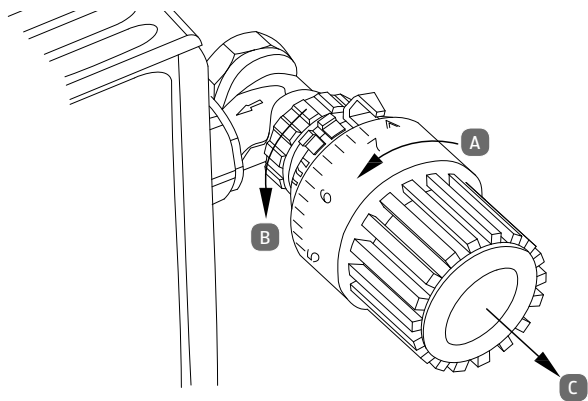


## Demontaža starega radiatorskega regulatorja

### OBVESTILO!

Po demontaži radiatorskega regulatorja se odpre ventil radiatorja. Radiator in njegovi priključki se lahko v določenih pogojih močno segrejejo.

- Med montažo prilagojevalnika po potrebi izklopite ogrevalni sistem ali zaprite ventil povratnega voda na radiatorju.



- Glavo termostata obrnite v nasprotni smeri urnega kazalca na največjo vrednost **A**.

Glava termostata sedaj ne pritiska več na trn ventila, zato jo lahko snamete lažje.

Glava termostata je lahko pritrjena na več načinov:

- Prekrivna matica:
  - Prekrivno matico odvijte v nasprotni smeri urnega kazalca **B**. Nato lahko snamete glavo termostata **C**.
- Zaskočna pritrditev:
  - Odvijte glavo termostata, tako da zapiralo/prekrivno matico rahlo obrnete v nasprotni smeri urnega kazalca **B**. Zatem lahko snamete glavo termostata **C**.
- Prižemni vijačni spoj:

Glavo termostata drži pritrdilni obroč, ki ga stiska vijak.

  - Odvijte ta vijak in snemite glavo termostata z ventila **C**.
- Vijačni spoj s stojnimi vijaki:
  - Odvijte stojni vijak in snemite glavo termostata **C**.

## Montaža brezžičnega radiatorskega regulatorja ECO

Ko vstavite baterije in demontirate stari radiatorski regulator, na radiator montirajte brezžični radiatorski regulator ECO.

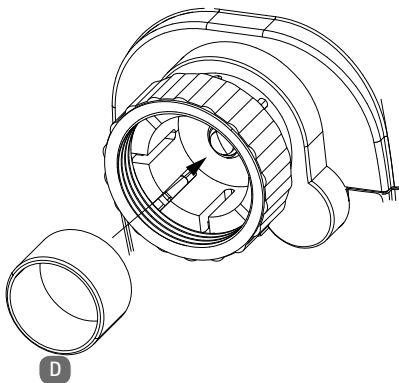
Montaža brezžičnega radiatorskega regulatorja ECO se lahko opravi brez puščanja grelne vode in brez posegov v ogrevalni sistem. Pri tem ne potrebujete posebnega orodja in ni treba izklopiti ogrevalnega sistema.

Prekrivna matica, nameščena na radiatorskem regulatorju, je univerzalno uporabna in brez dodatne opreme primerna za vse ventile z navojem velikosti M30 x 1,5 mm najpogostejših izdelovalcev, npr.

Heimeier, MNG, Junkers, Landis&Gyr (Duodyr), Honeywell-Braukmann, Oventrop, Schlösser, Comap, Valf Sanayii, Mertik Maxitrol, Watts, Wingenroth (Wiroflex), R.B.M, Tiemme, Jaga, Siemens in Idmar.

Pri ventilih nekatereh proizvajalcev ima tisti del ventila, ki sega v napravo, manjši premer, zato je prileganje ohlapnejše.

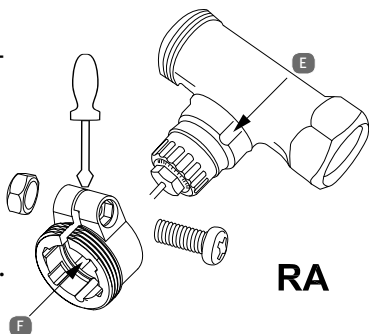
- V tem primeru pred montažo v prirobnico naprave vstavite priloženi oporni obroček **D**.



## Montaža radiatorskega regulatorja na ventile znamke Danfoss

S priloženimi prilagojevalniki lahko napravo montirate na radiatorske ventile tipov Danfoss RA, Danfoss RAV in Danfoss RAVL. Pri določanju primerne prilagojevalnega obročka za določen ventil si pomagajte z naslednjimi slikami.

Telesa ventilov znamke Danfoss imajo po vsem obsegu podolgovate uture **E** (glejte puščico), ki zagotavljajo boljše prileganje prilagojevalnika po nataktnitvi.

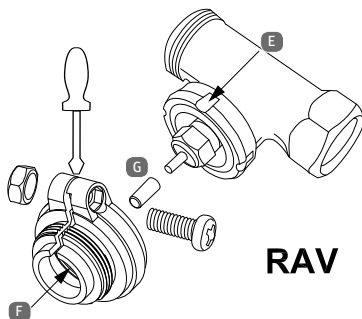


**RA**

- Pri montaži bodite pozorni, da se položaji zatičev v notranjosti posameznega prilagojevalnika **F** pokrivajo z utori **E** na ventilu.
- Pri ventilih tipa RAV pred montažo na trn ventila namestite podaljšek pehala **G**.

- Izberite primeren prilagojevalnik za določen ventil in poskrbite, da povsem zaskoči.

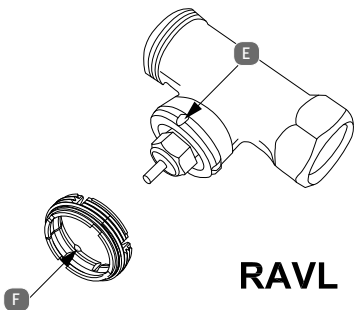
Prilagojevalnika RA in RAV sta za boljše prileganje izdelana z določeno prednapetostjo.



**RAV**

- Pri montaži po potrebi uporabite izvijač in nekoliko zapognite prilagojevalnik v predelu vijaka.

- Po nataknitvi na telo ventila pritrdite prilagojevalnik RA oziroma RAV s priloženim vijakom in matico.



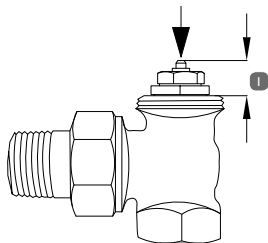
**RAVL**

Prilagojevalnika RAVL ni potrebno priviti.

## Montaža radiatorskega regulatorja s priključnim navojem M28 x 1,5 mm

Prilagojevalnik M28 je primeren za skorajda vse običajne radiatorske ventile s priključnim navojem M28 x 1,5 mm. Za izravnavo različnih velikosti ventilov so priloženi štiri različni podaljševalni zatiči.


Če ni mogoče prepoznati izdelovalca starega radiatorskega regulatorja, se lahko namesto tega določi zapiralna mera **I** ventila.

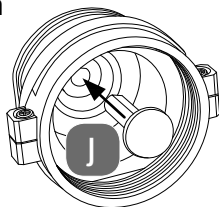


1. To storite tako, da trn ventila potisnete povsem navzdol (ventil je nato povsem zaprt).
2. Nato izmerite višino trna ventila glede na stično površino prilagojevalnika.
3. Določite primeren podaljševalni zatič s pomočjo naslednje razpredelnice.

Zapiralna mera [mm]	Št.	Dolžina [mm]	Morebitni izdelovalec
pribl. 10–12	1	15,0	
pribl. 8,5–10	2	17,0	Herz, MMA, Remagg
pribl. 6,5–8,5	3	18,5	TA, Comap, Markaryds
pribl. 1,0–3,0	4	24,0	SAM, Slovarm

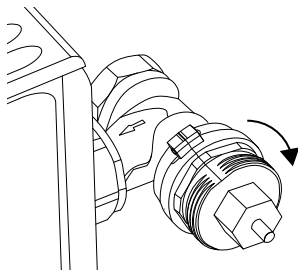
Stara glava regulatorja ogrevanja je že demontirana.

4. Podaljševalni zatič z notranje strani nataknete na nastavek v prilagojevalniku .





To lahko storite le iz enega položaja, saj je ena stran podaljševalnega zatiča sploščena, kar varuje pred nepravilnim vstavljanjem zatiča.

5. Prilagojevalnik z roko trdno privijte na ventil v smeri urnega kazalca. Pri tem ne uporabljajte prevelike sile in ne uporabljajte pripomočkov, na primer vijačnih ključev ali klešč.




## Prilagajanje radiatorskega regulatorja ECO

Po vstavljanju baterij in nastavitvi datuma in ure se motor sprva zavrti nazaj. Na zaslonu se prikažeta kratica za namestitev **InS** in simbol aktivnosti .

Ko simbol aktivnosti  na zaslonu ugasne, lahko montirate radiatorski regulator ECO. Regulator nato za prilagoditev ventilu opravi prilagajanje. Na zaslonu se izpiše **AdA**.

1. Radiatorski regulator natakните na ventil.
2. Trdno privijte prekrivno matico.
3. Ko se na zaslonu prikaže **InS**, pritisnite tipko Boost.



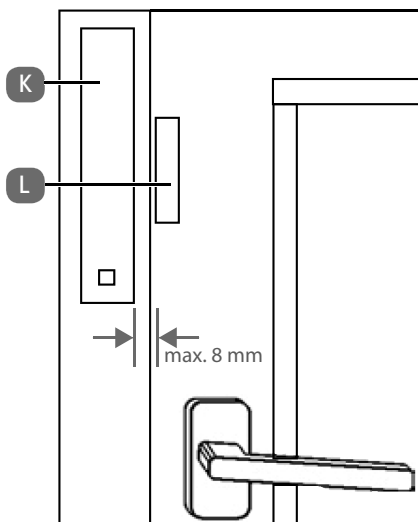
Radiatorski termostat izvede prilagajanje. Na zaslonu sta med tem prikazana **AdA** in simbol aktivnosti . Termostata med tem ni mogoče uporabljati.

- Če se je prilagajanje začelo pred montažo oziroma če zaslon prikazuje sporočilo o napaki (F1, F2 ali F3), pritisnite tipko Boost, da se motor prestavi nazaj v položaj **InS**.

## **OBVESTILO!**

Povezovalni način lahko vklopite tudi takrat, ko zaslon prikazuje **InS**.

## Priprava/montaža vratnega/okenskega kontakta ECO



Vratni/okenski kontakt ECO sestavljata dva elementa: elektronska enota **K** in magnet **L**.

Elektronska enota se pritrdi na okvir, magnet pa na okno. Magnet lahko pritrdite desno ali levo od elektronske enote. Pritrdite ga lahko tako v vodoravnem kot tudi v navpičnem položaju.

- Magnet montirajte tako, da bo poravnani s sredino elektronske enote in da bo od nje odda-

ljen največ 8 mm.

- Da zagotovite, da magnet in elektronska enota ležita v isti ravnini, po potrebi uporabite distančnike 33–35. Ustrezen distančnik potisnite na nosilec magneta 32 (glejte tudi »Uporaba distančnikov«).

## **Pritrditev s samolepilnimi trakovi**

- Očistite montažno površino.  
Ta mora biti suha, čista in nemastna.
- Samolepilne trakove nalepite tako na zadnjo stran elektronske enote 28 kot tudi na zadnjo stran nosilca 32 magneta.
- Elektronsko enoto pritisnite na predvidena mesta na okvirju, nosilec magneta pa na ustrezno mesto na oknu.

## Pritrditev z vijaki

### OBVESTILO!

Pritrditev z vijaki poškoduje okvir okna. V najemniškem stanovanju lahko to pomeni, da boste morda morali povrniti nastalo škodo ali pa bo najemodajalec zadržal vplačano varščino.

1. S pisalom na okvir okna in okensko krilo označite izvrtine montažne plošče za elektronsko enoto **25** in izvrtine nosilca magnetov **32**.
  - Na trši podlagi pred montažo navrtajte zarisane luknje s svedrom premera 1,5 mm.
2. Stenske nosilce elektronske enote in magneta trdno privijte s priloženimi ugreznimi vijaki.

## Uporaba distančnikov

- Če uporabljate distančnik **35** višine 14,5 mm, ga najprej pritrdite z dvema vijakoma (2,2 x 16 mm).
- Na distančnik z dvema dodatnima vijakoma privijte magnetno enoto.

- Ploski distančniki 33–34 se skupaj z magnetom pritrdijo z 2 vijakoma (2,2 x 16 mm).
- 3. Po pritrditvi stenskih nosilcev 32–35 vstavite magnet 30 v nosilec.
- 4. Nato na magnet namestite ohišje 30.
- 5. Elektronsko enoto 28 namestite na montažno ploščo 25, da zaskoči.
- 6. Vstavite baterije in namestite ohišje, da zaskoči (glejte naslednje poglavje).

## Vstavljanje/menjava baterij

Elektronska enota deluje z dvema baterijama 1,5 V (tipa AAA, LR03).

1. Odstranite ohišje elektronske enote 29, tako da ga povlečete naprej z naprave. Pokrov odstranite tako, da ga s palcem in kazalcem rahlo stisnete na zgornji in spodnji strani.
2. Elektronsko enoto od strani nekoliko privzdignite in jo povlecite z montažne plošče 25.

3. Nosilni lok **26** odmaknite na stran in po potrebi odstranite izrabljene baterije.
4. Preden vstavite nove baterije, počakajte približno 60 sekund.
5. V predal za baterije **27** vstavite dve novi bateriji, pri čemer bodite pozorni na pravilno razporeditev polov. Pri tem upoštevajte skico v predalu za baterije.
6. Elektronsko enoto **28** znova namestite na montažno ploščo, da zaskoči.
7. Pokrov potisnite nazaj na enoto. Pri tem pazite, da bo odprtina za lučke LED na pokrovu poravnana z lučkami LED na elektronski enoti.

## Priprava/montaža regulatorja ECO Cube

Regulator ECO Cube lahko pritrdite na steno ali ga uporabljate v stoječem položaju. Če regulator ECO Cube želite pritrditi na steno, uporabite stenski nosilec.

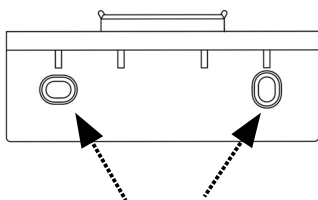
**⚠ OPOZORILO!****Nevarnost električnega udara zaradi električnih napeljav.**

- Za montažo naprav izberite primerno mesto in pazite, da pri vrtanju ne poškodujete skritih električnih ali drugih napeljav.

1. Izberite mesto v bližini električne vtičnice.

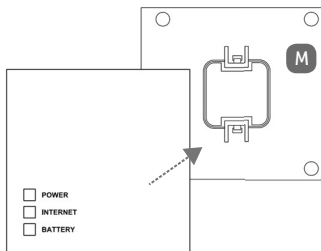
2. Izvrtine zarišite s pomočjo nosilca.

3. Na označenih mestih izvrtajte dve primerni izvrtini za pritrnitev vijakov.



4. Priložene zidne vložke vstavite v izvrtine in s priloženimi vijaki privijte stenski nosilec.

5. Po pritrditvi stenskega nosilca vstavite regulator ECO Cube, z montažnim nosilcem obrnjenim navzdol, od zgoraj navzdol v stenski nosilec **M**, da zaskoči.



## Priklop regulatorja ECO Cube na električno omrežje

### OBVESTILO!

#### Nevarnost poškodb naprave.

- Za električno napajanje regulatorja ECO Cube uporabljajte izključno električni napajalnik, model S005SV0500055 (izdelovalca TenPao).
- Regulator ECO Cube uporabljajte samo v suhih zaprtih prostorih.

### OBVESTILO!

Električno napajanje regulatorja ECO Cube se lahko alternativno zagotovi tudi s priključkom USB, na primer s priklopom na računalnik. Pri tem upoštevajte, da po izklopu računalnika v vmesniku USB morda ne bo več električne napetosti.

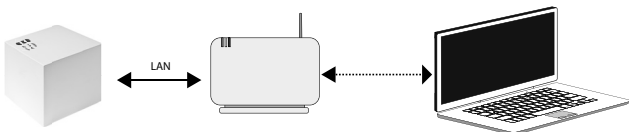
1. Vtič mini USB priloženega kabla USB priklopite v priključek **5** na regulatorju ECO Cube, vtič USB pa v priključek na električnem napajalniku.
2. Regulator ECO Cube priklopite v zlahka dosegljivo električno vtičnico (100–240 V ~ 50/60 Hz).  
Lučka LED Power **1** začne utripati, ko regulator ECO Cube zažene samotest.



Ko se samotest uspešno dokonča in je regulator priklopljen na električno napajanje, lučka LED Power sveti neprekinjeno.

- Električno napajanje prekinete tako, da električni napajalnik izvedete iz električne vtičnice.

## Povezovanje regulatorja ECO Cube z usmerjevalnikom



1. Regulator ECO Cube priklopite na usmerjevalnik s priloženim mrežnim kablom.

To storite tako, da mrežni kabel priklopite v ustrezeni priključek **4** na regulatorju ECO Cube (glejte **sliko A**). Drugi konec mrežnega kabla priklopite v prost priključek na usmerjevalniku.

Usmerjevalnik je zdaj povezan z računalnikom.

Lučka LED Internet začne utripati, ko je vzpostavljena povezava z usmerjevalnikom oziroma internetom.

Ko je vzpostavljena povezava s portalom ECO Portal, lučka LED Internet sveti neprekinjeno, regulator ECO Cube pa je pripravljen na uporabo.

# Namestitev programske opreme MAX!

Regulator ECO Cube je povezan z usmerjevalnikom.

1. Programsko opremo MAX! prenesite na osebni računalnik/MAC ali prenosnik (z operacijskim sistemom Microsoft® Windows® 10, Windows® 8.1, Windows® 7 SP1 ali Windows Vista) z naslednjega spletnega naslova:

- Windows: [http://max.eq-3.de:8181/downloadEQ3/MAX!\\_Setup.exe](http://max.eq-3.de:8181/downloadEQ3/MAX!_Setup.exe)
- MacOS: [http://max.eq-3.de:8181/downloadEQ3/MaxApp\\_eQ3.dmg](http://max.eq-3.de:8181/downloadEQ3/MaxApp_eQ3.dmg) oziroma <https://max.eq-3.de/download.jsp>

2. Namestite programsko opremo MAX!. Pri tem upoštevajte navodila čarovnika za namestitev.

Po uspešni namestitvi se na namizju prikaže simbol **MAX!**.

3. Program zaženite z dvoklikom simbola.

Program se odpre v spletnem brskalniku.

Program s pomočjo naslova IP poišče regulator ECO Cube, ki je povezan v omrežje.

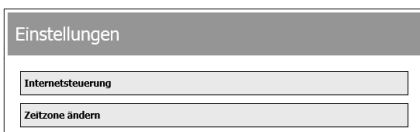
## OBVESTILO!

Regulator ECO Cube privzeto išče strežnik DHCP, ki je omogočen v usmerjevalniku, od katerega prejme dodeljen naslov IP. Če strežnika DHCP ni mogoče najti, je regulator Cube po približno 60 sekundah dosegljiv na naslovu IP 192.168.0.222.

- Ob prvi nastavitvi izberite časovni pas in samodejni preklop na poletni in zimski čas.

## Nastavljanje upravljanja po internetu

Če želite svoj sistem upravljati po internetu ali s pametnim telefonom, mora v lokalni programski opremi MAX! biti dodatno omogočen tudi internetni dostop in nastavljeno upravljanje po internetu.



1. V lokalni programski opremi MAX! ustvarite uporabniški račun za uporabo portala.
2. V ta namen pri možnosti **Einstellungen** (Nastavitve) kliknite **Internetsteuerung** (Upravljanje po internetu). Pri tem upoštevajte navodila čarovnika za namestitev.

## Namestitev z neposredno povezavo

S sosednjo kodo QR lahko neposredno zaženete prenos programa MAX!eQ-3 s spletne trgovine Google Play ali App Store podjetja Apple:



## Namestitev s spletne trgovine Google Play ali Apple App Store

Odprite spletno trgovino Google Play ali Apple App Store in poiščite izraz MAX!eQ-3<sup>1</sup>.

Namestite program MAX!eQ-3 App, tako da upoštevate navodila za namestitev na zaslonu.

### OBVESTILO!

Za namestitev programa mora biti vzpostavljena internetna povezava.

### OBVESTILO!

Upoštevajte, da je dostop do regulatorja ECO Cube z upravljanjem po internetu oziroma s programom na pametnem telefonu mogoč le, če je lokalna programska oprema MAX! neaktivna.

### Zdaj lahko komplet za regulacijo ogrevanja

- 1 Pogoj za prenos programa sta račun za Google Mail™ in dostop do spletne trgovine Google Play™ oziroma dostop do spletne trgovine Apple® Store. Google in Android sta blagovni znamki podjetja Google Inc.

uporabljate in nastavljaate na več načinov, tako od doma kot tudi po internetu.

## Obvestila o programski opremi MAX!

Z lokalno programsko opremo MAX! lahko nastavljate ogrevanje za posamezen prostor ali za celotno hišo in spreminjate nastavitve za upravljanje po internetu. Obsežna funkcija pomoči, občutljiva na sobesedilo, pomaga pri uporabi programske opreme MAX!.

Kazalec miške premaknite na določeno izbiro v meniju in v okviru z informacijami se bo prikazal opis funkcije menija. Zato nekateri koraki pri uporabi programske opreme MAX! v nadaljevanju niso podrobneje opisani.

- Funkcijo pomoči omogočite v meniju **Hilfe/Hilfe Einstellung** (Pomoč/Nastavitve pomoči), tako da kliknete **Ja** (Da).

## Obvestila o programu (aplikaciji) MAX!

S programom MAX! lahko nastavljate ogrevanje za posamezen prostor ali za celotno hišo. Temperature prostorov lahko nastavite ročno ali v programski opremi MAX! izberete prednastavljeni samodejni način (glejte tudi »Samodejno delovanje Auto« na strani 52). Poleg tega lahko z gumbom  nastavite počitniški način.

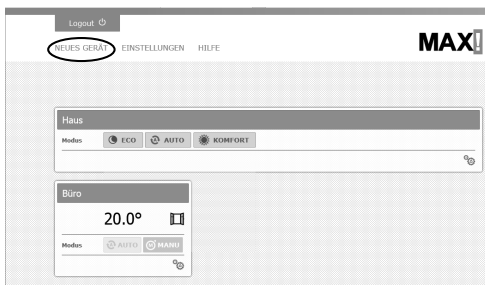
Vendar pa ne morete spreminjati nastavitve samih naprav. Tovrstne spremembe, kot je npr. povezovanje komponent, je mogoče opraviti le s programsko opremo MAX!.



## Povezovanje komponent

Vse komponente začetnega paketa ECO je treba najprej povezati, da se bodo nato lahko sporazumevale. Namestitev naprav naj poteka ločeno po posameznih prostorih, v določenem prostoru pa zapovrstjo od naprave do naprave. Postopek:

1. Montirajte napravo, ki jo želite povezati v sistem, na primer radiatorski regulator ECO (glejte „Heizungsregler-Set vorbereiten“).
2. Napravo, ki jo želite povezati v sistem, preklopite v povezovalni način (glejte »Povezava z vratnim/okenskim kontaktom ECO« in »Povezava brezžičnega radiatorskega regulatorja ECO«).
3. Z izbiro v meniju **Neues Gerät** (Nova naprava) v programski opremi preklopite regulator ECO Cube v povezovalni način.



Suche neue Geräte...



Suche Geräte...


Um ein neues Gerät in den Anlernmodus zu versetzen, betätigen Sie bitte die Anlern Taste.  
Weitere Informationen entnehmen Sie bitte der entsprechenden Bedienungsanleitung.

Abbrechen

4. Takoj ko je naprava zaznana, se prikaže v programski opremi.
5. Kliknite **Weiter** (Naprej).
6. Poimenujte napravo. Kliknite **Weiter** (Naprej).
7. Napravo dodelite določenemu prostoru in poimenujte prostor. Kliknite **Weiter** (Naprej).

Možnost **Geräteübersicht** (Pregled naprav) prikazuje povezane naprave v določenem prostoru.

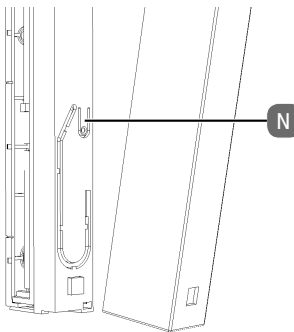
Büro - Geräteübersicht

Fensterkontakt 1	MEQ0751721	
Thermostat 1	MEQ0753763	

8. Postopek ponovite za vse preostale naprave, ki jih želite povezati v sistem.



## Povezava z vratnim/okenskim kontaktom ECO

1. Regulator ECO Cube najprej preklopite v povezovalni način. To storite tako, da zaženete lokalno programsko opremo **MAX!** in kliknete možnost **Neues Gerät** (Nova naprava).
2. Odstranite ohišje elektronske enote.
3. Za aktiviranje povezovalnega načina na vratnem/okenskem kontaktu ECO pritisnite in nekaj sekund držite pritisnjeno povezovalno tipko **N** na elektronski enoti.

Utripati začne lučka LED na napravi.
4. Kliknite **Weiter** (Naprej), da napravi določite ime in jo dodelite prostoru.

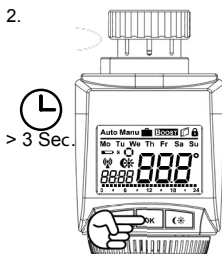
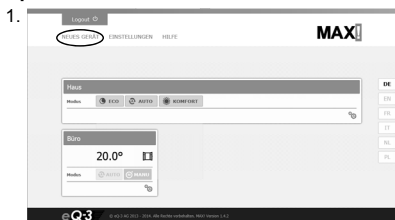
Ko lučka LED utripne enkrat, to pomeni, da je bila uspešno vzpostavljena povezava z vratnim/okenskim kontaktom ECO.
5. Na elektronsko enoto znova namestite ohišje.

**OBVESTILO!**

Za inicializacijo komponente je treba okno, na katerem je vratni/okenski kontakt ECO, enkrat odpreti in znova zapreti.

## Povezava brezžičnega radiatorskega regulatorja ECO

Pri kompletu za regulacijo ogrevanja lahko vse nastavitve in programiranje (na primer tedenskih programov) spreminjate neposredno v programski opremi MAX!



1. Za vklop povezovalnega načina na brezžičnem radiatorskem regulatorju ECO pritisnite in najmanj 3 sekunde držite pritisnjeno tipko Boost **12**.
2. Regulator ECO Cube najprej preklopite v povezovalni način. To storite tako, da zaženete lokalno programsko opremo MAX! in kliknete možnost

## Neues Gerät (Nova naprava).

Na zaslonu **9** se izpiše preostali čas povezovanja v sekundah. Čas povezovanja je 30 sekund.

Po uspešnem povezovanju zaslon preklopi nazaj na običajni prikaz.

### OBVESTILO!

Ko je brezžični radiatorski regulator ECO povezan v sistem, se brezžično prenesejo vsi podatki, kot so datum, ura ali tedenski program.

## Uporaba kompleta za regulacijo ogrevanja

Komponente so pripravljene, montirane in povezane v sistem.

Nastavitve lahko spreminjate neposredno na brezžičnem radiatorskem regulatorju ECO ali z lokalno programsko opremo MAX!.


## Nastavitev ročnega ali samodejnega delovanja

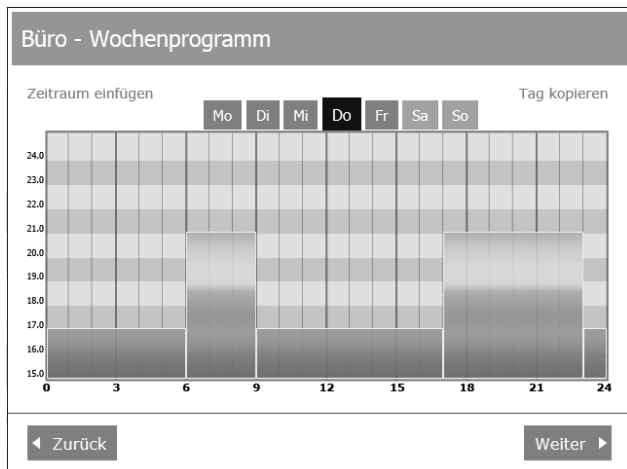
Na kratko pritisnite tipko **Auto/Manu** (Samodejno/ročno) na brezžičnem radiatorskem regulatorju ECO ali kliknite oziroma pritisnite gumb **AUTO**

(SAMODEJNO) oziroma **MANU** (ROČNO) v programski opremi MAX! ali v programu MAX!, da preklopite med samodejnim in ročnim načinom delovanja.

## Samodejno delovanje Auto

Način za samodejno delovanje obsega tedenski program za en prostor, ki samodejno uravnava temperaturo v skladu z vašim shranjenim časovnim profilom (ogrevanje/zniževanje temperature).

Z možnostjo v meniju  /**Wochenprogramm** (Tedenski program) v programski opremi MAX! lahko individualno nastavite tedenski program za vsak prostor.



- Z možnostjo **Zeitraum einfügen** (Dodaj časovno obdobje) ali s klikom črtnega diagrama določite časovno obdobje za ogrevanje oziroma zniževanje temperature. Vnos potrdite z gumbom **Übernehmen** (Uporabi).
- Z možnostjo **Tag kopieren** (Kopiraj dan) uporabite nastavitev, ki ste jo že shranili za določen drug dan.

## Ročno delovanje Manu

Temperatura, ki ste jo ročno nastavili z regulatorjem temperature **11** ali s programsko opremo/programom MAX! za pametni telefon, se nenehno vzdržuje.

- Pri ročnem delovanju s klikom/pritiskom gumbov **+** in **-** po želji nastavite temperaturo ECO ali udobno temperaturo.


### OBVESTILO!

Če spremenite način delovanja na eni napravi v prostoru, bodo to spremembo prevzeli tudi vsi drugi radiatorski regulatorji ECO v istem prostoru.

## Nastavitev funkcije Boost

Funkcija Boost s pridom uporablja posebnosti človeškega občutka za toploto. Ob vklopu funkcije se radiatorski ventil takoj odpre za 5 minut do 80 % največje odprtosti (tovarniška nastavitev).

Segrevanje prostora traja dlje kot 5 minut, vendar pa je moč že takoj zaznati toploto, ki jo oddaja radiator. Če se na primer vrnete domov prej kot načrtovano in bi želeli hitro ogreti prostor ali če po jutranji prhi potrebujete več toplote, si lahko pomagate s funkcijo Boost.

Z možnostjo v meniju  / **Geräte Einstellungen** (Nastavitve naprave) v programski opremi MAX! lahko individualno nastavite funkcijo Boost za vsak prostor posebej. V nadaljevanju je opisan vklop funkcije Boost na radiatorskem regulatorju ECO.

1. Za vklop funkcije pritisnite tipko **Boost** .

Preostalo trajanje funkcije se odšteva v korakih po eno sekundo (na primer od 300 do 000). Dokler je funkcija vklopljena, se na zaslonu prikazuje **Boost**.

S programsko opremo lahko individualno prilagodite čas trajanja funkcije.

Dokler nastavitveni zatič radiatorskega termostata odpira/zapira ventil, je prikazan simbol

aktivnosti .

2. Radiatorski regulator ECO po preteku nastavljenega časa znova preklopi v predhodni način delovanja (samodejno/ročno) s predhodno nastavljeno temperaturo.
3. Funkcijo lahko kadarkoli predčasno izklopite z vnovičnim pritiskom tipke **Boost**.

### OBVESTILO!

Če je radiator zakrit (na primer skrit za sedežno garnituro), funkcija Boost nima neposrednega učinka.

### OBVESTILO!

Če je trajanje funkcije Boost s programsko opremo MAX! nastavljeno tako, da je prikaz na zaslonu večji od 999 sekund, se ne prikazuje več v sekundah, temveč v minutah.

Büro - Boost

Boost Dauer  min


Boost Ventilöffnung  %

◀ Zurück

Weiter ▶

## Nastavitev funkcije Offset

Funkcija Offset omogoča izravnavo morebitnih nihanj temperature v prostoru. Za posamezno komponento lahko nastavite vrednost Offset od -3,5 do +3,5 °C.

1. Izberite možnost v meniju  /**Geräte Einstellungen** (Nastavitve naprave) v programski opremi MAX! in izberite zeleno napravo.
2. Nastavite vrednost Offset in kliknite **Senden** (Pošlji).



## Nastavitev udobne/znižane temperature

Tipka za udobno/znižano temperaturo ☼ na regulatorju ogrevanja ECO je namenjena udobnemu in preprostem preklapljanju med obema temperaturo. Udobna temperatura je tovarniško nastavljena na 21,0 °C, znižana temperatura pa na 17,0 °C. Udobno in znižano temperaturo lahko nastavite individualno za vsak prostor z možnostjo v meniju ⚙️ /Temperaturen (Temperature) v programski opremi MAX!.

Büro - Temperaturen	
Eco-Temperatur	16.5 °C
Komfort-Temperatur	21.5 °C
Fenster geöffnet	12.0 °C
Maximale Temperatur	-- °C


## Počitniški način

S počitniškim načinom lahko za omejeno časovno obdobje nastavite določeno temperaturo prostora. Počitniški način lahko nastavite individualno za vsak prostor z možnostjo v meniju ⚙️ /Urlaubsmodus (Pocitniški način) v programski opremi MAX! ali

s pritiskom gumba  v programu za pametni telefon.


## Nastavitev zaklepa upravljanja

Na radiatorskem regulatorju ECO lahko zaklenete upravljanje, da preprečite neželjeno spreminjanje nastavitev, na primer zaradi nenamerne dotika.

- Da vklopite/izklopite zaklep upravljanja, hkrati pritisnite tipki Auto/Manu (Samodejno/ročno) in .

Na zaslonu je po zaklepu 10 sekund prikazan napis »Loc«, nato pa znova temperatura.

Upravljanje radiatorskega regulatorja ECO je sedaj zaklenjeno.

- Če želite znova omogočiti upravljanje, še enkrat hkrati pritisnite tipki Auto/Manu (Samodejno/ročno) in .


## Ponastavitev komponent

Regulator ECO Cube, radiatorski regulator ECO in vratni/okenski kontakt ECO lahko ročno ponastavite na tovarniške nastavitve. S tem izgubite vse nastavitve in informacije o povezanih napravah.

## OBVESTILO!

- Preden radiatorski regulator ECO ali vratni/okenski kontakt ECO ponastavite na tovarniške nastavitve, najprej izbrišite zeleno napravo pri delovanju z regulatorjem ECO Cube iz lokalne programske opreme MAX!.

## Ponastavitev radiatorskega regulatorja ECO

1. Snemite pokrov predala za baterije na zadnji strani brezžičnega radiatorskega regulatorja ECO, tako da ga potegnete naprej, v smeri puščice.
2. Iz predala za baterije odstranite bateriji.
3. Počakajte 60 sekund.
4. Nato pritisnite in držite pritisnjene vse tri tipke Auto/Manu (Samodejno/ročno), Boost in , medtem ko ponovno vstavite bateriji.

Po uspešni obnovitvi tovarniških nastavitvev se na zaslону izpiše **rES**.

## Ponastavitev vratnega/okenskega kontakta ECO

1. Odstranite ohišje elektronske enote in nosilni lok.
2. Iz predala za baterije elektronske enote odstranite bateriji.
3. Počakajte 60 sekund.
4. Znova vstavite bateriji, medtem ko držite pritisnjeno tipko za povezovanje.
5. Tipko za povezovanje držite pritisnjeno, dokler ne začne utripati lučka LED.

Nato lahko izpustite tipko za povezovanje, saj je naprava ponastavljena na tovarniške nastavitve.



## Ponastavitev regulatorja ECO Cube

1. Regulator ECO Cube odklopite iz električnega omrežja in počakajte 1 minuto.
2. Držite pritisnjeno tipko Reset in hkrati znova priklopite električno napajanje.  
Lučka LED Power sprva utripa.  
Tovarniške nastavitve so obnovljene, ko lučka LED Power znova sveti neprekinjeno.

# Odpravljanje težav in pomen prikazanih kod

## Radiatorski regulator ECO

Koda napake	Težava	Rešitev
	Prenizka napetost baterij	Zamenjajte baterije.
F1	Težko premikanje pogona ventila	Preverite vgradnjo; preverite, ali se zatika trn radiatorskega ventila.
F2	Preveliko nastavitveno območje	Preverite pritrditev aktivatorja.
F3	Premajhno nastavitveno območje	Preverite radiatorski ventil; preverite, ali se zatika trn radiatorskega ventila.
F4	Že obstaja povezan regulator ECO Cube.	Izvedite ponastavitev. Zatem lahko napravo priučite znova.

Koda napake	Težava	Rešitev
 utripa počasi	Izgubljena povezava s povezanimi komponentami	Preverite električno napajanje in baterije povezanih komponent.
 utripa hitro	Dosežena je omejitev obratovalnih ciklov.*	Naprava bo lahko znova brezžično komunicirala po enournem premoru.
LOC	Vklopljen je zaklep upravljanja.	Izklopite zaklep upravljanja.
CAL	Odstranjuje se vodni kamen.	Počakajte, da se konča postopek.

- \* Obratovalni cikel opisuje zakonsko predpisano omejitev časa oddajanja za naprave v frekvenčnem območju 868 MHz. Cilj omejenjene zakonske ureditve je zagotoviti nemoteno delovanje vseh naprav, ki delujejo v frekvenčnem območju 868 MHz.

## Vratni/okenski kontakt ECO

Prikazana koda	Opis
1-kraten utrip	Odprto/zaprto okno, uspešno prenesen brezžični ukaz

<b>Prikazana koda</b>	<b>Opis</b>
2-kraten utrip	Dosežena je bila omejitev obratovalnih ciklov. Oddajanje bo znova možno najpozneje čez eno uro.
3-kraten utrip	Obvestilo o napaki: brezžični ukaz se ni prenesel uspešno.

## Regulator ECO Cube

<b>Lučka LED</b>	<b>Prikazana koda</b>	<b>Opis</b>
Power	Lučka LED ne sveti	Prekinjeno je električno napajanje.
	Lučka LED utripa	Regulator ECO Cube se je zagnal in izvaja samotest.
	Lučka LED sveti neprekinjeno	Samotest je uspešno zaključen in električno napajanje je prisotno.

<b>Lučka LED</b>	<b>Prikazana koda</b>	<b>Opis</b>
Internet	Lučka LED ne sveti	Ni povezave z omrežjem. – Preverite kabel.
	Lučka LED utripa	Omrežna povezava z usmerjevalnikom je vzpostavljena, ni povezave s portalom MAX!.
	Lučka LED sveti neprekinjeno	Povezava s portalom MAX! je vzpostavljena.
Battery	Lučka LED ne sveti	Vse komponente imajo dovolj baterijske napetosti.
	Lučka LED utripa	Zamenjati je treba baterije določene komponente (glejte programsko opremo MAX!).




# Čiščenje

- Pred čiščenjem regulatorja ECO Cube izvlecite električni napajalnik iz električne vtičnice.
- Komponente očistite s čisto, mehko in suho krpo, ki ne pušča kosmov.
- Za odstranitev trdovratnejše umazanije krpo rahlo navlažite z mlačno vodo in obrišite komponente.
- Ne uporabljajte čistil, ki vsebujejo topila, saj lahko poškodujejo ohišje iz umetne mase in napise na njem.

# Vzdrževanje


Vsak teden izvedite odstranjevanje vodnega kamna, da preprečite nabiranje vodnega kamna v ventilu.

- V programski opremi MAX! odprite meni  / **Geräte Einstellungen/Entkalkung** (Nastavitve naprave/Odstranjevanje vodnega kamna) in določite čas.

Ob nastavljenem času se samodejno izvede odstranitev vodnega kamna.

# Tehnični podatki

## Električni napajalnik za regulator ECO Cube

Izdelovalec:	TenPao, Kitajska
Model:	S005SV0500055
Vhodna napetost:	100–240 V ~ 50/60 Hz, 150 mA
Izhodna napetost:	5 V DC  550 mA

## Regulator ECO Cube

Dimenzije ohišja (Š x V x G):	80 x 80 x 80 mm
Brezžična frekvenca:	868,3 MHz
Razred sprejemnika:	SRD Class 2
Vrsta zaščite:	IP20
Tipični doseg na prostem:	100 m
Vmesnik:	RJ-45 (ethernet)

## Radiatorski regulator ECO

Napajalna napetost:	3 V
Največja poraba el. toka:	100 mA
Baterije:	2x 1,5 V (LR6/AA)
Življenjska doba baterij:	približno 2 leti

Zaslon:	LCD
Frekvenca sprejemnika:	868,3 MHz
Tipični doseg na prostem:	100 m
Razred sprejemnika:	SRD Class 2
Način delovanja:	tip 1
Vrsta zaščite:	IP20
Temperatura okolice:	od +5 do +55 °C
Dimenzije ohišja (Š x V x G):	60 x 65 x 100 mm
Teža:	170 g (brez baterij)
Priključek:	M30 x 1,5
Linearni hod:	4,2 mm
Elastičnost:	največ 80 N

## Vratni/okenski kontakt

Napajalna napetost:	3 V
Baterije:	2x 1,5 V (LR03/AAA)
Življenjska doba baterij:	približno 5 let
Frekvenca sprejemnika:	868,3 MHz
Razred sprejemnika:	SRD Class 2
Tipični doseg na prostem:	100 m

Mere ohišja (Š x V x G)

Elektronska enota: 18,5 x 103,5 x 24,5 mm

Magnet: 12 x 48 x 12 mm

## Informacije o skladnosti

Podjetje Medion AG izjavlja, da je izdelek MD 13707 usklajen z naslednjimi evropskimi zahtevami:

- direktiva R&TTE 1999/5/ES,
- direktiva EMC 2004/108/ES,
- nizkonapetostna direktiva 2006/95/ES,
- direktiva o okoljsko primerni zasnovi izdelkov 2009/125/ES,
- direktiva RoHS 2011/65/EU.

Celotne različice izjav o skladnosti so na voljo na spletnem naslovu [www.medion.com/conformity](http://www.medion.com/conformity).

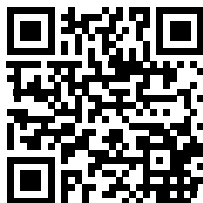
# Kolofon

Copyright © 2016

Stanje: 02-02-2016

Vse pravice pridržane.

Navodilo za uporabo je zaščiteno z zakonom o avtorskih in sorodnih pravicah.



Razmnoževanje na mehanski, elektronski in kakršni koli drug način brez pisnega dovoljenja izdelevalca je prepovedano.

Imetnik avtorskih pravic je podjetje:

**Medion AG**

**Am Zehnthof 77**

**45307 Essen**

**Nemčija**

Navodilo lahko naknadno naročite, če pokličete telefonsko pomoč, na voljo pa je tudi za prenos na portalu [www.medion.com/si/](http://www.medion.com/si/).

Optično lahko preberete tudi zgoraj navedeno kodo QR in navodilo z omenjenega portala naložite na mobilno napravo.



# MEDION® GARANCIJSKI LIST

## REGULATOR OGREVANJE PAMETNI DOM


### MEDION® MD 13707

Vaši podatki:

Ime kupca \_\_\_\_\_

Ulica \_\_\_\_\_

\_\_\_\_\_

 \_\_\_\_\_ E-pošta \_\_\_\_\_

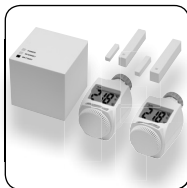
Datum nakupa\* \_\_\_\_\_

\*Priporočamo, da skupaj s tem garancijskim listom shranite tudi račun.

Kraj nakupa \_\_\_\_\_

Opis napake:

Podpis: \_\_\_\_\_



Izpolnjen garancijski list  
pošljite skupaj z izdelkom v  
okvari na naslov:  
Naslov(i) servisa:

MEDIEN AG  
C/O GEBRÜDER WEISS  
D.O.O.  
CELOVŠKA CESTA 492  
1000 LJUBLJANA  
SLOVENIJA

Prosimo, uporabite obrazec  
za stik na spletni strani  
[www.medion.com/contact](http://www.medion.com/contact)

#### POPRODAJNA PODPORA

 SLO 01 - 600 18 70  [www.medion.com/si/](http://www.medion.com/si/)  
običajne lokalne cene

IZDELEK: MD 13707

ŠTEVILKA IZDELKA: 47993

12/2015

# 3

LETA  
GARANCIJE



# Garancijski pogoji

Spoštovane stranke!

Garancijska doba traja 3 leta in začne teči z dnem nakupa oziroma na dan predaje blaga ter velja le za izdelke, ki so bili kupljeni na območju Republike Slovenije. Pri uveljavljanju garancije je potrebno predložiti račun in izpolnjen garancijski list. Zato vas prosimo, da račun in garancijski list shranite!

Žal je napačna uporaba aparata razlog za približno 95 % reklamacij. S koristnimi nasveti našega servisnega centra, ki je urejen posebej za vas, lahko te težave enostavno odpravite, zato nas pokličite ali pa se na nas obrnite po e-pošti ali faksu.

Preden pošljete aparat na servis ali ga vrnete prodajalcu, vam svetujemo, da se oglasite na naši dežurni telefonski številki, kjer vam bomo pomagali in vam tako prihranili nepotrebne poti.

Proizvajalec jamči brezplačno odpravo pomanjkljivosti, ki so posledica napak materiala ali proizvodnje, s popravilom ali zamenjavo. V primeru, da popravilo ali zamenjava izdelka nista mogoča, proizvajalec kupcu vrne kupnino. Garancija ne velja za škodo, nastalo zaradi višje sile, nesreč, nepredvidenih dogodkov (na primer strele, vode, ognja itd.), nepravilne uporabe ali nepravilnega transporta, neupoštevanja varnostnih in vzdrževalnih predpisov ali zaradi nestrokovnega posega v izdelek.

Sledi vsakodnevne rabe izdelka (praske, odrgrnine itd.) niso predmet garancije. Garancija ne izključuje pravic potrošnika, ki izhajajo iz odgovornosti prodajalca za napake na izdelku.

Ob prevzemu izdelka za popravilo servisno podjetje in prodajalec ne prevzemata odgovornosti za shranjene podatke oz. nastavitve. Popravila, ki se opravijo po izteku garancijske dobe, so ob predhodnem obvestilu plačljive.



Proizvajalec jamči za kakovost oziroma brezhibno delovanje izdelka v garancijskem roku, ki začne teči z izročitvijo blaga. Če popravila ni mogoče izvesti v 45-dnevnem roku, bo izdelek popravljen, zamenjan ali pa bo ob soglasju kupca, povrnjena kupnina. Garancijska doba se podaljša za čas popravila. Proizvajalec je po poteku garancijske dobe dolžen zagotavljati servisiranje in nadomestne dele za obdobje 3 let po preteku garancijske dobe. Če se servis za izdelek nahaja v tujini, se lahko kupec oglasi v najbližji prodajalni Hofer, od koder bo izdelek posredovan na ustrezen servis.

Oznaka proizvajalca/uvoznika: MEDION AG AM ZEHNTHOF 77 45307 ESSEN / NEMČIJA	Podjetje in sedež prodajalca: Hofer trgovina d.o.o. Kranjska cesta 1 1225 Lukovica / SLOVENIJA
---	---





SLO

**Distributer:**

MEDION AG  
AM ZEHNTHOF 77  
45307 ESSEN  
NEMČIJA

[www.medion.de](http://www.medion.de)

**POPRODAJNA PODPORA**



SLO 01/6001870



[www.medion.com/si/](http://www.medion.com/si/)

cena medkrajevnih telefonskih pogovorov

IZDELEK: MD 13707

ŠTEVILKA IZDELKA: 47993

12/2015

**3**

**LETA  
GARANCIJE**