

QUIGG.

Mini-Backofen

QUIGG® MD 14647



Bedienungsanleitung

Inhaltsverzeichnis

1.	Zu dieser Anleitung	4
1.1.	In dieser Anleitung verwendete Warnsymbole und Signalwörter	4
2.	Lieferumfang.....	5
3.	Bestimmungsgemäßer Gebrauch	6
4.	Sicherheitshinweise.....	7
4.1.	Nicht zugelassener Personenkreis.....	7
4.2.	Allgemeine Hinweise.....	7
4.3.	Das Gerät sicher aufstellen	8
4.4.	Sicherer Betrieb	9
4.5.	Netzanschluss	10
4.6.	Niemals selbst reparieren	10
5.	Geräteübersicht	11
6.	Vor dem ersten Gebrauch	12
6.1.	Auswaschen.....	12
6.2.	Aufstellen und anschließen.....	12
6.3.	Leer aufheizen.....	12
7.	Mini-Backofen verwenden	13
7.1.	Hinweise zum sicheren Gebrauch	13
7.2.	Betriebsarten	13
7.3.	Ein- und ausschalten, einstellen.....	14
7.4.	Garzeit.....	14
7.5.	Toasten mit Ober- und Unterhitze.....	14
7.6.	Backen mit Unterhitze.....	14
7.7.	Braten mit Oberhitze	15
8.	Reinigung und Pflege.....	16
8.1.	Das Gehäuse reinigen	16
8.2.	Den Innenraum reinigen.....	16
8.3.	Zubehör reinigen	16
8.4.	Nach der Reinigung in Betrieb nehmen.....	17
9.	Entsorgung.....	17
10.	Technische Daten.....	18
11.	Impressum.....	18


1. Zu dieser Anleitung



Bitte lesen Sie vor dem erstmaligen Gebrauch des Gerätes diese Bedienungsanleitung sorgfältig durch und befolgen Sie insbesondere die Sicherheitshinweise! Dieses Gerät sollte nur so gebraucht oder behandelt werden, wie es in der Bedienungsanleitung beschrieben ist. Bitte heben Sie diese Anleitung für späteren Gebrauch an einem sicheren Ort auf. Legen Sie bitte diese Bedienungsanleitung bei, wenn Sie das Gerät an Dritte abgeben wollen.

1.1. In dieser Anleitung verwendete Warnsymbole und Signalwörter

	<p>GEFAHR! <i>Warnung vor unmittelbarer Lebensgefahr!</i></p> <p>WARNUNG! <i>Warnung vor möglicher Lebensgefahr und/oder schweren irreversiblen Verletzungen!</i></p>
	<p>VORSICHT! <i>Hinweise beachten, um Verletzungen und Sachschäden zu vermeiden!</i></p> <p>ACHTUNG! <i>Hinweise beachten, um Sachschäden zu vermeiden!</i></p>
	<p>HINWEIS! Weiterführende Informationen für den Gebrauch des Gerätes!</p>
	<p>HINWEIS! Hinweise in der Bedienungsanleitung beachten!</p>
	<p>WARNUNG! <i>Warnung vor Gefahr durch elektrischen Schlag!</i></p>

	WARNUNG! Warnung vor Gefahr durch heiße Oberflächen!
•	Aufzählungszeichen
▶	Auszuführende Handlungsanweisungen

2. Lieferumfang

Vergewissern Sie sich beim Auspacken, dass folgende Teile mitgeliefert wurden:

- Mini-Backofen
- Grillrost
- Backblech
- Bedienungsanleitung und Garantiedokumente

3. Bestimmungsgemäßer Gebrauch

Ihr Gerät bietet Ihnen vielfältige Möglichkeiten der Nutzung:

- Toasten (Ober- und Unterhitze)
- Backen (Unterhitze)
- Braten und überbacken (Oberhitze)

Verwenden Sie das Gerät nicht im Freien. Dieses Gerät ist dazu bestimmt, im Haushalt verwendet zu werden, nicht jedoch in ähnlichen Anwendungen, wie beispielsweise

- in Küchen, für Mitarbeiter in Läden, Büros und anderen gewerblichen Bereichen;
- in landwirtschaftlichen Anwesen;
- von Kunden in Hotels, Motels und anderen Wohneinrichtungen;
- in Frühstückspensionen.

Bitte beachten Sie, dass im Falle des nicht bestimmungsgemäßen Gebrauchs die Haftung erlischt:

- Bauen Sie das Gerät nicht ohne unsere Zustimmung um und verwenden Sie keine nicht von uns genehmigten oder gelieferten Zusatzgeräte.
- Verwenden Sie nur von uns gelieferte oder genehmigte Ersatz- und Zubehörteile.
- Beachten Sie alle Informationen in dieser Bedienungsanleitung, insbesondere die Sicherheitshinweise. Jede andere Bedienung gilt als nicht bestimmungsgemäß und kann zu Personen- oder Sachschäden führen.
- Nutzen Sie das Gerät nicht unter extremen Umgebungsbedingungen.

4. Sicherheitshinweise

4.1. Nicht zugelassener Personenkreis

- Bewahren Sie das Gerät und das Zubehör an einem für Kinder unerreichtbaren Platz auf.
- Dieses Gerät kann von Kindern ab 8 Jahren und darüber und von Personen mit reduzierten physischen, sensorischen oder mentalen Fähigkeiten oder Mangel an Erfahrung und/oder Wissen benutzt werden, wenn sie beaufsichtigt oder bezüglich des sicheren Gebrauchs des Gerätes unterwiesen wurden und die daraus resultierenden Gefahren verstanden haben. Kinder dürfen nicht mit dem Gerät spielen. Reinigung und Benutzer-Wartung dürfen nicht durch Kinder durchgeführt werden, es sei denn, sie sind 8 Jahre und älter und werden beaufsichtigt;
- Kinder jünger als 8 Jahre sollen vom Gerät und der Anschlussleitung ferngehalten werden.



WARNUNG!

Halten Sie auch die Verpackungsfolien von Kindern fern. Es besteht Erstickungsgefahr!

4.2. Allgemeine Hinweise

- Achten Sie darauf, dass die Anschlussleitung nicht zur Stolperfalle wird. Die Anschlussleitung darf nicht geklemmt und gequetscht werden.
- Nehmen Sie das Gerät nicht in Betrieb, wenn Gerät oder Anschlussleitungen sichtbare Schäden aufweisen oder das Gerät heruntergefallen ist.
- Im Inneren des Gerätes gibt es gefährliche Spannungen. Öffnen Sie niemals das Gehäuse oder führen durch die Belüftungsslitze Gegenstände ein. Lebensgefahr durch Stromschlag!
- Um das Gerät vollständig von der Stromversorgung zu trennen, muss der Netzstecker aus der Steckdose gezogen werden. Ziehen Sie immer am Stecker, niemals am Kabel.
- Bei einem Gewitter können am Stromnetz angeschlossene Geräte beschädigt werden. Ziehen Sie deshalb bei Gewitter immer den Netzstecker.

-
- Warten Sie mit dem Anschluss des Netzteils, wenn das Gerät von einem kalten in einen warmen Raum gebracht wird. Das dabei entstehende Kondenswasser kann unter Umständen das Gerät zerstören. Wenn das Gerät Zimmertemperatur erreicht hat, kann das Gerät gefahrlos in Betrieb genommen werden.
 - Lassen Sie Reparaturen am Gerät oder der Anschlussleitung nur von einer Fachwerkstatt bzw. im Service-Center durchführen. Durch unsachgemäße Reparaturen können erhebliche Gefahren für den Benutzer entstehen.
 - Beachten Sie die Reinigungshinweise ab Seite 16.

4.3. Das Gerät sicher aufstellen

- Stellen Sie das Gerät nicht auf eine Tischkante, es könnte kippen und herunterfallen.
- Das Gerät muss nach allen Seiten mindestens 5 cm Abstand zu umgebenden Gegenständen haben.
- Stellen Sie das Gerät mit einem Abstand von mindestens 5 cm zu einer Wand auf, um Gefährdungen zu vermeiden.
- Stellen Sie nichts auf das Gerät. Benutzen Sie das Gerät nicht im Freien.
- Verwenden Sie das Gerät nicht in Feuchträumen und sehr staubigen Räumen.
- Stellen Sie das Gerät nicht direkt neben einen Gas- oder Elektroherd oder einen anderen heißen Ofen.
- Stellen Sie das Gerät auf eine feste, ebene Fläche. Achten Sie darauf, dass die Lüftungsschlitze nicht verdeckt sind (z. B. durch Zeitschriften, Vorhänge, Tischdecken o. ä.), damit immer eine ausreichende Belüftung gewährleistet ist;
- keine direkten Wärmequellen (z. B. Heizungen) auf das Gerät wirken;
- kein direktes Sonnenlicht auf das Gerät trifft.

4.4. Sicherer Betrieb

- Benutzen Sie das Gerät an einem separaten elektrischen Anschluss. Andere Geräte dürfen nicht an derselben Steckdose angeschlossen sein.
- **WARNUNG!** Das Gehäuse und die Backofentür werden beim Gebrauch sehr heiß. Berühren Sie nur den Griff der Backofentür und die Schalter. Verwenden Sie Topflappen / Topfhandschuhe, um sich vor Verbrennungen zu schützen!
- Während des Betriebs dürfen sich keine leicht brennbaren Materialien in unmittelbarer Umgebung des Gerätes befinden (z. B. Geschirrhandtuch, Topflappen, Papier etc.). Trocknen Sie niemals Textilien oder Gegenstände auf, über oder im Gerät. Es besteht Brandgefahr.
- Bewegen Sie das Gerät nicht, während es in Betrieb ist.
- Verwenden Sie im Innenraum außer Backblech und Grillrost keine metallischen Gegenstände, auch keine Alufolie. Dies könnte zur Überhitzung führen.
- Stellen Sie keine Plastik-Gegenstände oder -Verpackungen in den Ofen, außer sie sind ausdrücklich dafür geeignet.
- Stecken Sie keine übergroßen Lebensmittel-Stücke in den Backofen. Es besteht Brandgefahr.
- Die heiße Backofentür dürfen Sie nicht mit Wasser bespritzen, das Glas könnte brechen.
- Nach dem Gebrauch müssen Sie den Zeitregler auf „0“ stellen. Trennen Sie das Gerät vom Stromnetz. Nur wenn Sie den Netzstecker aus der Netzsteckdose ziehen, ist das Gerät vollständig stromfrei.
- Benutzen Sie das Gerät nicht als Schrank. Lagern Sie niemals Papier, Pappe, Plastik oder andere Gegenstände im Gerät.
- Benutzen Sie nur das mitgelieferte Zubehör.
- Das Gerät darf nicht mit einer externen Zeitschaltuhr oder einem separaten Fernwirksystem (z. B. an einer Funksteckdose) betrieben werden.

4.5. Netzanschluss

- Schließen Sie das Gerät nur an eine ordnungsgemäß installierte und gut erreichbare Schutzkontaktsteckdose 220 -240V ~ 50/60 Hz an, die sich in der Nähe des Arbeitsortes befindet. Lassen Sie die Steckdose frei zugänglich, damit der Stecker ungehindert abgezogen werden kann.
- Ziehen Sie nach jedem Gebrauch, vor jeder Reinigung sowie bei nicht vorhandener Aufsicht den Stecker des Gerätes aus der Steckdose.
- Ziehen Sie das Netzkabel stets am Stecker aus der Steckdose, ziehen Sie nicht am Kabel.
- Wickeln Sie das Kabel für den Betrieb vollständig ab.
- Knicken oder quetschen Sie das Netzkabel nicht.
- Um Stolperfallen zu vermeiden, sollten Sie keine Verlängerungskabel verwenden.
- Achten Sie darauf, dass das Netzkabel nicht mit heißen Gegenständen oder Oberflächen (z.B. Herdplatte) in Berührung kommt.
- Lassen Sie das Netzkabel nicht mit Wasser oder anderen Flüssigkeiten in Berührung kommen.

4.6. Niemals selbst reparieren



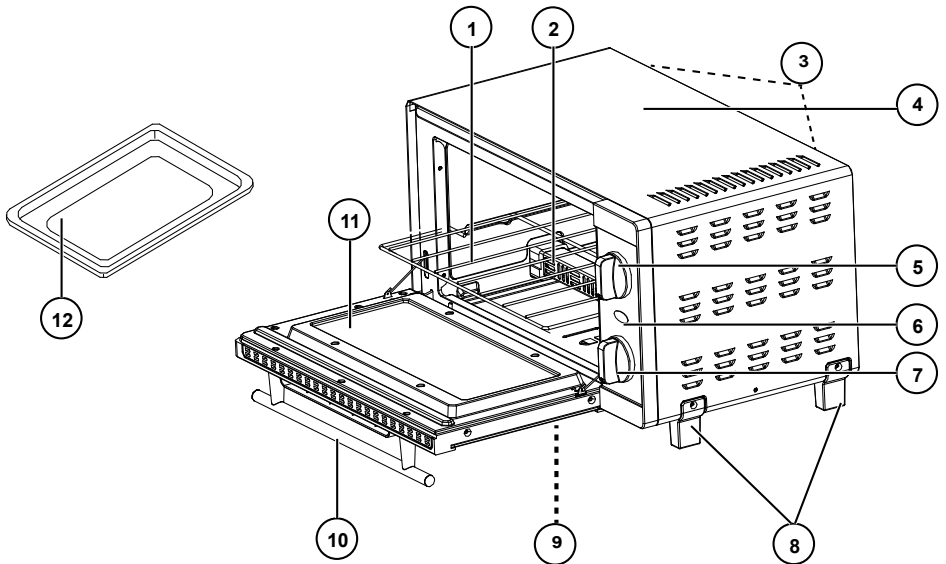
WARNUNG!

Stromführende Teile. Es besteht die Gefahr eines elektrischen Schlags.

Befolgen Sie daher folgende Hinweise:

- Ziehen Sie bei Beschädigungen des Steckers, der Anschlussleitung oder des Geräts sofort den Stecker aus der Steckdose.
- Wenn die Anschlussleitung dieses Gerätes beschädigt wird, muss sie durch den Hersteller oder seinen Kundendienst oder eine ähnlich qualifizierte Person ersetzt werden, um Gefährdungen zu vermeiden.
- Versuchen Sie auf keinen Fall, das Gerät selber zu öffnen und/oder zu reparieren. Es besteht die Gefahr des elektrischen Schlags. Wenden Sie sich im Störfall an unser Service Center oder eine andere geeignete Fachwerkstatt.

5. Geräteübersicht



- 1) Grillrost
- 2) Heizelement (unten, oben nicht dargestellt)
- 3) Abstandhalter (nicht dargestellt)
- 4) Gehäuse
- 5) Betriebsdreheschalter
- 6) Betriebskontrollleuchte
- 7) Zeitschaltuhr (Ein- und Ausschalter)
- 8) Stellfüße
- 9) Krümelschublade
- 10) Türgriff
- 11) Ofentür mit Sichtfenster
- 12) Backblech

6. Vor dem ersten Gebrauch

6.1. Auswaschen

- ▶ Spülen Sie vor dem ersten Gebrauch das Backblech in warmem Wasser mit einem handelsüblichen Spülmittel.
- ▶ Wischen Sie den Innenraum des Geräts und den Grillrost mit einem feuchten Tuch oder Schwamm ab.
- ▶ Wischen Sie den Innenraum anschließend gründlich trocken.

6.2. Aufstellen und anschließen

- ▶ Schließen Sie den Netzstecker an einer jederzeit leicht zugänglichen und ordnungsgemäß installierten Schutzkontaktsteckdose an.



HINWEIS!

Beachten Sie beim Aufstellen des Geräts die „4. Sicherheitshinweise“ ab Seite 7.

6.3. Leer aufheizen

- ▶ Vor dem Gebrauch ist ein einmaliges starkes Aufheizen nötig, um fertigungsbedingte Fettrückstände zu beseitigen.
- ▶ Schließen Sie die Backofentür.
- ▶ Stellen Sie den Betriebsdreheschalter auf Ober- und Unterhitze und den Zeitregler auf 15 Minuten.



HINWEIS!

Beim ersten Aufheizen kann es zu Rauchentwicklung und Geruchsbildung kommen. Dies ist normal. Öffnen Sie das Fenster und sorgen Sie für gute Belüftung.



WARNUNG!

Das Gehäuse und die Backofentür werden beim Gebrauch sehr heiß. Berühren Sie nur den Griff der Backofentür und die Schalter. Verwenden Sie Topflappen/Topfhandschuhe, um sich vor Verbrennungen zu schützen!

7. Mini-Backofen verwenden

Das Gerät arbeitet grundsätzlich bei einer Temperatur von ca. 230 °C.
Bitte beachten Sie, dass sich ggf. die Garzeit bei manchen Gerichten im Vergleich zur Zubereitung im herkömmlichen Backofen verkürzt.

7.1. Hinweise zum sicheren Gebrauch



WARNUNG!

Das Gerät wird während des Betriebs sehr heiß. Benutzen Sie Topflappen/Topfhandschuhe zur Bedienung.



HINWEIS!

Beachten Sie beim Gebrauch unbedingt die „4. Sicherheitshinweise“ ab Seite 7.



ACHTUNG!

Verwenden Sie keine Bratschläuche, Backpapier, Alufolie, metallische oder brennbare Gegenstände und Glasgefäße in dem Ofen. Das Gerät könnte beschädigt werden und es besteht Brandgefahr durch entflammbare Gegenstände!



VORSICHT

Garen Sie keine zu großen Lebensmittelstücke. Es muss ein ausreichender Abstand zwischen dem Gargut und den Heizelementen bzw. den Wänden verbleiben. Es besteht Brandgefahr durch verbrannte Lebensmittel.

7.2. Betriebsarten

Das Gerät verfügt drei Betriebsarten:

0

Ausgeschaltet



Oberhitze



Unterhitze



Ober- und Unterhitze

7.3. Ein- und ausschalten, einstellen

Sie können eine Garzeit von maximal 60 Minuten einstellen.

So stellen Sie das Gerät ein:

- ▶ Wählen Sie mit dem Betriebsdreheschalter Oberhitze, Unterhitze oder kombinierte Ober- und Unterhitze.

Das Gerät ist jetzt noch nicht in Betrieb.

- ▶ Stellen Sie mit der Zeitschaltuhr die gewünschte Zeit ein. Durch das Einstellen der Zeitschaltuhr wird das Gerät eingeschaltet. Die Betriebskontrollleuchte leuchtet rot und bleibt während der Einschaltzeit eingeschaltet.

Am Ende des Garvorgangs ertönt ein Signalton. Das Gerät schaltet sich automatisch aus und die Betriebskontrollleuchte erlischt.

- ▶ Um den Garvorgang vorzeitig abzubrechen, stellen Sie die Zeitschaltuhr auf 0.

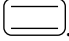
7.4. Garzeit

Grundsätzlich hängt die richtige Garzeit von der Menge und Art der verwendeten Lebensmittel ab.

Beachten Sie jedoch, dass das Gerät weniger Zeit zum Garen benötigen kann als ein herkömmlicher Backofen. Dies ist insbesondere dann der Fall, wenn Sie mit Unter- oder Oberhitze garen.

Wenn Sie sich bei der Garzeit nicht sicher sind, stellen Sie zunächst eine kürzere Zeit ein, die Sie ggf. verlängern können.

7.5. Toasten mit Ober- und Unterhitze

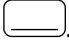
- ▶ Legen Sie maximal zwei Scheiben zum Toasten mittig auf den Grillrost.
- ▶ Stellen Sie den Betriebsdreheschalter auf das Symbol .
- ▶ Stellen Sie mit der Zeitschaltuhr zunächst eine kurze Zeit ein, die Sie ggf. verlängern.
- ▶ Am Ende der Garzeit nehmen Sie das Gargut heraus.



ACHTUNG!

Brot kann brennen. Überwachen Sie den Toastprozess, um Überhitzung zu vermeiden.

7.6. Backen mit Unterhitze

- ▶ Heizen Sie zum Backen den Mini-Backofen ca. 5 Minuten vor.
- ▶ Legen Sie das Backgut (mit max. 22 cm Durchmesser) auf das Backblech.
- ▶ Stellen Sie das Backblech auf den Grillrost.
- ▶ Stellen Sie den Betriebsdreheschalter auf das Symbol .
- ▶ Stellen Sie mit der Zeitschaltuhr die Backzeit ein.
- ▶ Entnehmen Sie nach der Hälfte der Garzeit das Backblech und stellen Sie das

Backblech in entgegengesetzter Richtung wieder hinein.

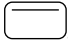
- ▶ Am Ende der Garzeit nehmen Sie das Gargut heraus.



ACHTUNG!

Überwachen Sie den Garprozess, um ein Anbrennen zu verhindern.

7.7. Braten mit Oberhitze

- ▶ Heizen Sie zum Braten ca. 5 Minuten vor.
- ▶ Legen Sie das Fleisch/den Fisch auf das Backblech. Verwenden Sie grundsätzlich das Backblech, wenn Sie Lebensmittel mit Fett garen. Das Fett darf nicht in den Garraum tropfen.
- ▶ Stellen Sie das Backblech auf den Grillrost.
- ▶ Stellen Sie den Betriebsdreheschalter auf das Symbol .
- ▶ Stellen Sie mit der Zeitschaltuhr die Bratzeit ein.
- ▶ Entnehmen Sie nach der Hälfte der Garzeit das Backblech und stellen Sie das Backblech in entgegengesetzter Richtung wieder hinein.
- ▶ Am Ende der Garzeit nehmen Sie das Gargut heraus.



ACHTUNG!

Überwachen Sie den Garprozess, um ein Anbrennen zu verhindern.

Entnehmen Sie empfohlene Garzeiten für Fleischgerichte der folgenden Tabelle:

Fleisch	Garzeit
Rippensteak	25-30 min
T-Bone-Steak	25-30 min
Hamburger	25-28 min
Schweinekotelett	40-45 min
Lammkotelett	30-40 min
Hühnerschenkel	30-35 min
Fischfilet	20-25 min
Lachssteak	20-25 min

8. Reinigung und Pflege

Das Gerät muss regelmäßig auch im Innenraum gereinigt werden, weil angesammeltes Fett beim Erhitzen einen Brand verursachen kann.



WARNUNG!

Stromführende Teile. Es besteht die Gefahr eines elektrischen Schlags.

Bevor Sie das Gerät reinigen, ziehen Sie unbedingt immer zuerst den Netzstecker aus der Steckdose.



WARNUNG!

Heiße Oberflächen. Es besteht Verbrennungsgefahr. Lassen Sie das Gerät vollständig abkühlen, bevor Sie es reinigen.

8.1. Das Gehäuse reinigen

Verwenden Sie für die Reinigung ein feuchtes, weiches Tuch mit einer milden Seifenlösung. Benutzen Sie keine chemischen Lösungs- und Reinigungsmittel, weil diese die Oberfläche und/oder die Beschriftungen des Geräts beschädigen können.

8.2. Den Innenraum reinigen

- ▶ Versuchen Sie nicht, die Heizelemente zu reinigen.



ACHTUNG!

Versuchen Sie nicht den Grillrost zu entfernen. Reinigen Sie den Grillrost mit einem handelsüblichen Spülmittel und einem weichen Tuch oder Schwamm.

- ▶ Reinigen Sie den Innenraum mit einem weichen feuchten Tuch oder Schwamm und etwas Spülmittel.



WARNUNG!

Benutzen Sie keine harte Materialien wie Topfkratzer etc.! Reste eines Kratzers oder harten Schwamms könnten im Gerät verbleiben und einen elektrischen Schlag verursachen.

- ▶ Benutzen Sie kein Backofenspray.
- ▶ Wischen Sie den Innenraum gründlich trocken.

8.3. Zubehör reinigen

- ▶ Lassen Sie das Gerät vollständig abkühlen.
- ▶ Reinigen Sie das Backblech mit einem handelsüblichen Spülmittel.

Die Bodenplatte des Gerätes dient gleichzeitig als Krümelschublade. Sie ist mit einem von außen zugänglichen Griff ausgestattet.

- ▶ Fassen Sie von vorne unter das Gerät und ziehen die Krümelschublade heraus. Jetzt können Sie Krümel entfernen und die Krümelschublade mit einem feuchten Tuch reinigen.
- ▶ Schieben Sie anschließend die Krümelschublade wieder in den dafür vorgesehenen Schlitz unten am Gerät vollständig hinein.

8.4. Nach der Reinigung in Betrieb nehmen



WARNUNG!

Lassen Sie das Gerät vollständig trocknen, bevor Sie es wieder in Betrieb nehmen. Benutzen Sie das Gerät nicht, solange der Innenraum noch feucht ist.

9. Entsorgung



Verpackung

Ihr Gerät befindet sich zum Schutz vor Transportschäden in einer Verpackung. Verpackungen sind Rohmaterialien und können wiederverwertet oder dem Recycling-Kreislauf zugeführt werden.



Gerät

Werfen Sie das Gerät am Ende seiner Lebenszeit keinesfalls in den normalen Hausmüll. Erkundigen Sie sich bei Ihrer Stadt- oder Gemeindeverwaltung nach Möglichkeiten einer umweltgerechten Entsorgung.



10. Technische Daten

Netzspannung	220-240 V ~ 50/60 Hz
Leistung	ca. 1.000 Watt
Größe Backraum	ca. 12 Liter
Betriebstemperatur	ca. 230 °C
Abmessung	37x28,5x20,5 cm

Technische Änderungen vorbehalten!



Hiermit erklärt die Medion AG, dass das Gerät mit den Anforderungen der europäischen EMV-Richtlinie 2004/108/EG und der Niederspannungsrichtlinie 2006/95/EG, der Öko-Design Richtlinie 2009/125/EG und der RoHS-Richtlinie 2011/65/EU übereinstimmt.

11. Impressum

Copyright © 2013

Alle Rechte vorbehalten.

Diese Bedienungsanleitung ist urheberrechtlich geschützt.

Vervielfältigung in mechanischer, elektronischer und jeder anderen Form ohne die schriftliche Genehmigung des Herstellers ist verboten

Das Copyright liegt bei der Firma:

Medion AG

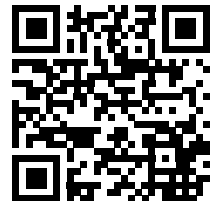
Am Zehnthof 77

45307 Essen

Deutschland

Die Anleitung kann über die Service Hotline nachbestellt werden und steht über das Serviceportal www.medionservice.de zum Download zur Verfügung.

Sie können auch den oben stehenden QR Code scannen und die Anleitung über das Serviceportal auf Ihr mobiles Endgerät laden.



MEDION[®]

DE

MTC - Medion Technologie Center
Freiherr-vom-Stein-Straße 131
45473 Mülheim / Ruhr
Deutschland

Hotline: 01805 - 633 633
Fax: 01805 - 665 566

(0,14 Euro/Minute aus dem dt. Festnetz,
Mobilfunk max. 0,42 Euro/Min)

Bitte benutzen Sie das Kontaktformular unter
www.medionservice.de

www.medion.de