



# Bedienungs- anleitung

Da bin ich mir sicher.

# MEDION<sup>®</sup> 29,5 CM/11,6" NOTEBOOK E2218T



# Mit QR-Codes schnell und einfach ans Ziel

Egal, ob Sie **Produktinformationen**, **Ersatzteile** oder **Zubehör** benötigen, Angaben über **Herstellergarantien** oder **Servicestellen** suchen, oder sich bequem eine **Video-Anleitung** anschauen möchten, mit unseren QR-Codes gelangen Sie kinderleicht ans Ziel.

## Was sind QR-Codes?

QR-Codes (QR= Quick Response) sind grafische Codes, die mithilfe einer Smartphone-Kamera gelesen werden und beispielsweise einen Link zu einer Internetseite oder Kontaktdaten enthalten.

**Ihr Vorteil:** Kein lästiges Eintippen von Internet-Adressen oder Kontaktdaten!

## Und so geht's

Zum Scannen des QR-Codes benötigen Sie lediglich ein Smartphone, einen installierten QR-Code-Reader sowie eine Internet-Verbindung.

Einen QR-Code-Reader finden Sie in der Regel kostenlos im App Store Ihres Smartphones.

## Jetzt ausprobieren

Scannen Sie einfach mit Ihrem Smartphone den folgenden QR-Code und erfahren Sie mehr über Ihr neu erworbenes Hofer-Produkt.

## Ihr Hofer Serviceportal

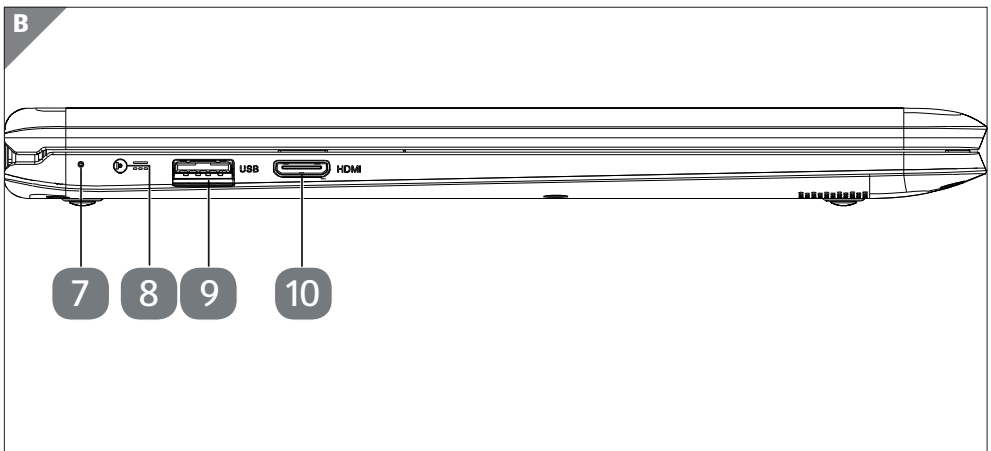
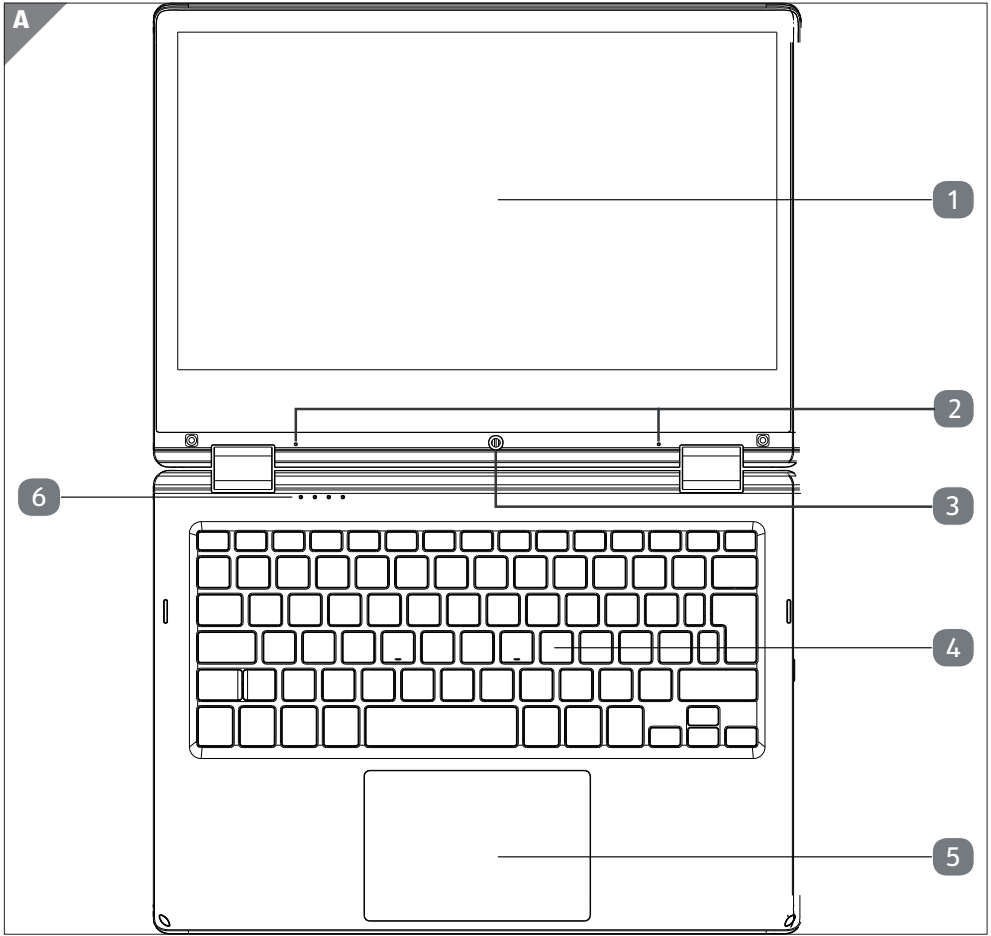
Alle oben genannten Informationen erhalten Sie auch im Internet über das Hofer Serviceportal unter [www.hofer-service.at](http://www.hofer-service.at).

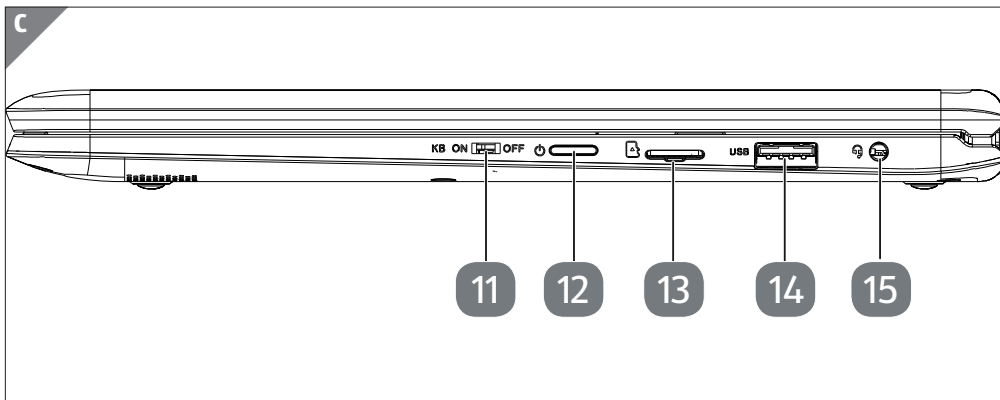


Beim Ausführen des QR-Code-Readers können abhängig von Ihrem Tarif Kosten für die Internet-Verbindung entstehen.

# Inhaltsverzeichnis

Übersicht.....	4
Geräteteile .....	6
Zu dieser Bedienungsanleitung.....	10
Konformitätsinformation .....	12
Informationen zu Markenzeichen .....	12
Sicherheitshinweise.....	13
Lieferumfang.....	23
Betriebs- und Statusanzeigen.....	23
Erste Inbetriebnahme .....	24
Stromversorgung.....	25
Display .....	31
Dateneingabe.....	33
Soundsystem .....	34
Netzwerkbetrieb .....	35
microSD-Kartenleser .....	37
USB-Anschluss .....	37
Notebook sichern .....	38
Notebook in den Auslieferungszustand zurücksetzen.....	38
UEFI-Einstellung .....	40
FAQ - Häufig gestellte Fragen .....	40
Kundendienst.....	41
Auf-/Umrüstung und Reparatur .....	43
Recycling und Entsorgung .....	44
Europäische Norm EN ISO 9241-307 Klasse II .....	45
Energy Star® .....	46
Technische Daten .....	47
Impressum .....	49
Index.....	50





## Geräteteile

- 1 Touchpanel
- 2 Mikrofon
- 3 Webcam
- 4 Tastatur
- 5 Touchpad
- 6 Betriebs- und Statusanzeigen
- 7 Akkuladeanzeige
- 8 Netzadapteranschluss
- 9 USB 3.0 Anschluss
- 10 miniHDMI-Anschluss
- 11 Touchpad-/Tastaturverriegelung
- 12 Ein-/Ausschalter
- 13 microSD-Kartensteckplatz
- 14 USB 2.0 Anschluss
- 15 Audio Kombo (Mic-in, Audio-out)

# Inhalt

<b>Übersicht.....</b>	<b>4</b>
<b>Geräteteile .....</b>	<b>6</b>
<b>Zu dieser Bedienungsanleitung .....</b>	<b>10</b>
In dieser Bedienungsanleitung verwendete Symbole und Signalwörter .....	10
Bestimmungsgemäßer Gebrauch .....	11
<b>Konformitätsinformation .....</b>	<b>12</b>
<b>Informationen zu Markenzeichen.....</b>	<b>12</b>
<b>Sicherheitshinweise .....</b>	<b>13</b>
Gefahren für Kinder und Personen mit eingeschränkter Fähigkeit, Geräte zu bedienen .....	13
Betriebssicherheit .....	13
Niemals selbst reparieren .....	15
Datensicherung.....	15
Aufstellungsort .....	16
Umgebungsbedingungen .....	16
Ergonomie.....	17
Anschließen .....	18
Verkabelung .....	19
Hinweise zum Touchpad .....	20
Hinweise zum Akku .....	21
Maßnahmen zum Schutz des Displays.....	22
<b>Lieferumfang.....</b>	<b>23</b>
<b>Betriebs- und Statusanzeigen .....</b>	<b>23</b>
<b>Erste Inbetriebnahme .....</b>	<b>24</b>
<b>Stromversorgung .....</b>	<b>25</b>
Ein-/Ausschalter .....	25
Netzbetrieb .....	25
Genereller Umgang mit Akkus .....	27
Akkubetrieb .....	27
Tastatur aktivieren .....	28
Tastatur deaktivieren.....	28
Standmodus.....	29

360°-Modus .....	29
Präsentationsmodus .....	29
Energieverwaltung (Power Options) .....	31
<b>Display .....</b>	<b>31</b>
Öffnen und Schließen des Displays .....	31
Touchscreen .....	32
Anschluss eines externen Monitors .....	32
<b>Dateneingabe .....</b>	<b>33</b>
Tastatur .....	33
Touchpad .....	34
<b>Soundsystem .....</b>	<b>34</b>
Externe Audioverbindungen .....	34
<b>Netzwerkbetrieb .....</b>	<b>35</b>
Wireless LAN (Funk-Netzwerk) .....	35
Bluetooth .....	36
Flugzeugmodus .....	36
<b>microSD-Kartenleser .....</b>	<b>37</b>
Speicherkarte einlegen .....	37
Speicherkarte entfernen .....	37
<b>USB-Anschluss .....</b>	<b>37</b>
<b>Notebook sichern .....</b>	<b>38</b>
Einschaltkennwort .....	38
<b>Notebook in den Auslieferungszustand zurücksetzen .....</b>	<b>38</b>
Systemwiederherstellung mit Windows Wiederherstellungsoptionen .....	38
<b>UEFI-Einstellung .....</b>	<b>40</b>
Ausführen der UEFI-Einstellung .....	40
<b>FAQ - Häufig gestellte Fragen .....</b>	<b>40</b>
<b>Kundendienst .....</b>	<b>41</b>
Erste Hilfe bei Hardwareproblemen .....	41
Lokalisieren der Ursache .....	41
Benötigen Sie weitere Unterstützung? .....	42
Treiberunterstützung .....	42
Transport .....	42
Wartung .....	43



---

<b>Auf-/Umrüstung und Reparatur .....</b>	<b>43</b>
Hinweise für den Servicetechniker.....	44
<b>Recycling und Entsorgung .....</b>	<b>44</b>
<b>Europäische Norm EN ISO 9241-307 Klasse II.....</b>	<b>45</b>
<b>Energy Star® .....</b>	<b>46</b>
<b>Technische Daten.....</b>	<b>47</b>
<b>Impressum .....</b>	<b>49</b>
<b>Index.....</b>	<b>50</b>

## Zu dieser Bedienungsanleitung



Lesen Sie vor der ersten Inbetriebnahme diese Bedienungsanleitung gründlich durch und befolgen Sie unbedingt die Sicherheitshinweise!

Alle Tätigkeiten an und mit diesem Gerät dürfen nur soweit ausgeführt werden, wie sie in dieser Bedienungsanleitung beschrieben sind.

Bewahren Sie diese Bedienungsanleitung für den weiteren Gebrauch auf. Falls Sie das Gerät einmal weitergeben, legen Sie bitte auch diese Bedienungsanleitung dazu.

## In dieser Bedienungsanleitung verwendete Symbole und Signalwörter

 **GEFAHR!**

Dieses Signalwort bezeichnet eine Gefährdung mit einem hohen Risikograd, die, wenn sie nicht vermieden wird, den Tod oder eine schwere Verletzung zur Folge hat.

 **WARNUNG!**

Dieses Signalwort bezeichnet eine Gefährdung mit einem mittleren Risikograd, die, wenn sie nicht vermieden wird, den Tod oder eine schwere Verletzung zur Folge haben kann.

 **VORSICHT!**

Dieses Signalwort bezeichnet eine Gefährdung mit einem niedrigen Risikograd, die, wenn sie nicht vermieden wird, eine geringfügige oder mäßige Verletzung zur Folge haben kann.

**HINWEIS!**

Dieses Signalwort warnt vor möglichen Sachschäden.



Warnung vor Gefahr durch hohe Lautstärke!



Dieses Symbol gibt Ihnen nützliche Zusatzinformationen zum Zusammenbau oder zum Betrieb.



Konformitätserklärung (siehe Kapitel „Konformitätserklärung“): Mit diesem Symbol markierte Produkte erfüllen die Anforderungen der EG-Richtlinien.

## Bestimmungsgemäßer Gebrauch

Dieses Gerät ist für die Nutzung, Verwaltung und Bearbeitung elektronischer Dokumente und Multimediainhalte sowie für digitale Kommunikation bestimmt. Das Gerät ist nur für den privaten und nicht für den industriellen/kommerziellen Gebrauch bestimmt.

Bitte beachten Sie, dass im Falle des nicht bestimmungsgemäßen Gebrauchs die Haftung erlischt:

- Bauen Sie das Gerät nicht ohne unsere Zustimmung um und verwenden Sie keine nicht von uns genehmigten oder gelieferten Zusatzgeräte.
- Verwenden Sie nur von uns gelieferte oder genehmigte Ersatz- und Zubehörteile.
- Beachten Sie alle Informationen in dieser Bedienungsanleitung, insbesondere die Sicherheitshinweise. Jede andere Bedienung gilt als nicht bestimmungsgemäß und kann zu Personen- oder Sachschäden führen.
- Benutzen Sie das Gerät nicht in explosionsgefährdeten Bereichen. Hierzu zählen z. B. Tankanlagen, Kraftstofflagerbereiche oder Bereiche, in denen Lösungsmittel verarbeitet werden. Auch in Bereichen mit teilchenbelasteter Luft (z.B. Mehl- oder Holzstaub) darf dieses Gerät nicht verwendet werden.
- Nutzen Sie das Gerät nicht unter extremen Umgebungsbedingungen.

## Konformitätsinformation

Mit diesem Gerät wurden folgende Funkausstattungen ausgeliefert:

- Wireless LAN
- Bluetooth

Bedingt durch den 5 GHz-Frequenzbereich der eingebauten Wireless LAN Lösung ist der Gebrauch in allen EU-Ländern nur innerhalb von Gebäuden gestattet.\*

Hiermit erklärt die Medion AG, dass das Produkt mit den folgenden europäischen Anforderungen übereinstimmt:

- R&TTE Richtlinie 1999/5/EG
- Öko-Design Richtlinie 2009/125/EG
- RoHS-Richtlinie 2011/65/EU.

Vollständige Konformitätserklärungen sind erhältlich unter [www.medion.com/conformity](http://www.medion.com/conformity).



## Informationen zu Markenzeichen

Warenzeichen: Windows® ist ein eingetragenes Warenzeichen der Fa. Microsoft®. Intel, das Intel Logo, Intel Inside, Intel Core, Ultrabook, und Core Inside sind Marken der Intel Corporation in den USA und anderen Ländern.

**HDMI**®, das HDMI Logo sowie High-Definition Multimedia Interface sind eingetragene Warenzeichen der HDMI Licensing LLC.

---

\* Um diese Voraussetzung zu erfüllen, sollten Sie an Ihrem Wireless LAN Access Point den Kanalbereich 34 - 64 nicht verwenden.

## Sicherheitshinweise

### Gefahren für Kinder und Personen mit eingeschränkter Fähigkeit, Geräte zu bedienen

Dieses Gerät kann von Kindern ab 8 Jahren und darüber sowie von Personen mit verringerten physischen, sensorisch oder mentalen Fähigkeiten oder Mangel an Erfahrung und Wissen benutzt werden, wenn sie beaufsichtigt oder bezüglich des sicheren Gebrauchs des Gerätes unterwiesen wurden und die daraus resultierenden Gefahren verstehen.

- Kinder sollen beaufsichtigt werden, um sicherzustellen, dass sie nicht mit dem Gerät spielen.
- Reinigung und Benutzerwartung dürfen nicht von Kindern ohne Beaufsichtigung durchgeführt werden.
- Das Gerät und das Zubehör sollen an einem für Kinder unerschwingbaren Platz aufbewahrt werden.



### Erstickungsgefahr!

Verpackungsfolien können verschluckt oder unsachgemäß benutzt werden, daher besteht Erstickungsgefahr!

- Halten Sie das Verpackungsmaterial, wie z.B. Folien oder Plastikbeutel von Kindern fern.

### Betriebsicherheit

Bitte lesen Sie dieses Kapitel aufmerksam durch und befolgen Sie alle aufgeführten Hinweise. So gewährleisten Sie einen zuverlässigen Betrieb und eine lange Lebenserwartung Ihres Notebooks.

- Öffnen Sie niemals das Gehäuse des Notebooks, Akkus oder Netzadapters! Dies könnte zu einem elektrischen Kurzschluss oder gar zu Feuer führen, was die Beschädigung Ihres Notebooks zur Folge hat.

- Führen Sie keine Gegenstände durch die Schlitze und Öffnungen ins Innere des Notebooks. Diese könnten zu einem elektrischen Kurzschluss oder gar zu Feuer führen, was die Beschädigung Ihres Notebooks zur Folge hat.
- Schlitze und Öffnungen des Notebooks dienen der Belüftung. Decken Sie diese Öffnungen nicht ab, da es sonst zu Überhitzung kommen könnte.
- Das Notebook ist nicht für den Betrieb in einem Unternehmen der Schwerindustrie vorgesehen.
- Betreiben Sie das Notebook nicht bei Gewitter, um Schäden durch Blitzeinschlag zu vermeiden.
- Legen Sie keine Gegenstände auf das Notebook und üben Sie keinen Druck auf das Display aus. Andernfalls besteht die Gefahr, dass das Display bricht.
- Es besteht Verletzungsgefahr, wenn das Display bricht. Sollte dies passieren, packen Sie mit Schutzhandschuhen die geborstenen Teile ein und senden Sie diese zur fachgerechten Entsorgung an Ihr Service Center. Waschen Sie anschließend Ihre Hände mit Seife, da nicht auszuschließen ist, dass Chemikalien ausgetreten sein könnten.
- Halten Sie das Display beim Aufklappen, Positionieren und Schließen immer mittig fest. Bei Nichtbeachtung könnte das Display beschädigt werden. Versuchen Sie niemals, es mit Gewalt zu öffnen.
- Achten Sie darauf, dass die Steckkontakte keinesfalls mit Wasser in Berührung kommen, um Beschädigungen zu vermeiden. Sollte dies dennoch passieren, müssen die Steckkontakte vor der nächsten Verwendung unbedingt trockengerieben werden.
- Berühren Sie nicht das Display mit kantigen Gegenständen, um Beschädigungen zu vermeiden.
- Heben Sie das Notebook nie am Display hoch, da sonst die Scharniere brechen könnten.

- Schalten Sie das Notebook sofort aus bzw. erst gar nicht ein, ziehen Sie den Netzstecker und wenden Sie sich an den Kundendienst wenn,
- der Netzadapter oder die daran angebrachten Netzkabel- oder Stecker angeschmort oder beschädigt sind. Lassen Sie das defekte Netzkabel/Netzadapter gegen Originalteile austauschen. Auf keinen Fall dürfen diese repariert werden.
- das Gehäuse des Notebooks beschädigt ist, oder Flüssigkeiten hineingelaufen sind. Lassen Sie das Notebook erst vom Kundendienst überprüfen. Andernfalls kann es sein, dass das Notebook nicht sicher betrieben werden kann. Es kann Lebensgefahr durch elektrischen Schlag bestehen oder/und gesundheitsschädliche Laserstrahlung austreten!

## Niemals selbst reparieren

 **WARNUNG!**

### Stromschlaggefahr!

Bei unsachgemäßer Reparatur besteht die Gefahr eines elektrischen Schlags.

- Versuchen Sie auf keinen Fall, das Gerät zu öffnen oder selbst zu reparieren!
- Wenden Sie sich im Störfall an das Service Center oder eine andere geeignete Fachwerkstatt.

## Datensicherung



Machen Sie vor jeder Aktualisierung Ihrer Daten Sicherungskopien auf externe Speichermedien. Die Geltendmachung von Schadensersatzansprüchen für Datenverlust und dadurch entstandene Folgeschäden wird ausgeschlossen.

## **Aufstellungsort**

- Halten Sie Ihr Notebook und alle angeschlossenen Geräte von Feuchtigkeit fern und vermeiden Sie Staub, Hitze und direkte Sonneneinstrahlung. Das Nichtbeachten dieser Hinweise kann zu Störungen oder zur Beschädigung des Notebooks führen.
- Betreiben Sie Ihr Notebook nicht im Freien, da äußere Einflüsse, wie Regen, Schnee etc. das Notebook beschädigen könnten.
- Stellen und betreiben Sie alle Komponenten auf einer stabilen, ebenen und vibrationsfreien Unterlage, um Stürze des Notebooks zu vermeiden.
- Betreiben Sie das Notebook oder den Netzadapter nicht längere Zeit auf Ihrem Schoß oder einem anderen Körperteil, da die Wärmeableitung an der Unterseite zu unangenehmen Erwärmungen führen kann.
- Dieses Gerät ist nicht für den Einsatz an Bildschirmarbeitsplätzen im Sinne der Bildschirmarbeitsplatzverordnung geeignet.

## **Umgebungsbedingungen**

- Das Notebook kann bei einer Umgebungstemperatur von 5 °C bis 30 °C und bei einer relativen Luftfeuchtigkeit von 20 % - 80 % (nicht kondensierend) betrieben werden.
- Im ausgeschalteten Zustand kann das Notebook bei 0 °C bis 60 °C gelagert werden.
- Ziehen Sie bei einem Gewitter den Netzstecker. Wir empfehlen zur zusätzlichen Sicherheit die Verwendung eines Überspannungsschutzes, um Ihr Notebook vor Beschädigung durch Spannungsspitzen oder Blitzschlag aus dem Stromnetz zu schützen.
- Warten Sie nach einem Transport des Notebooks so lange mit der Inbetriebnahme, bis das Gerät die Umgebungstemperatur angenommen hat. Bei großen Temperatur- oder Feuchtigkeitsschwankungen kann es durch Kondensation zur Feuchtigkeitsbildung innerhalb des Notebooks kommen, die einen elektrischen Kurzschluss verursachen kann.



- Bewahren Sie die originale Verpackung auf, falls das Gerät verschickt werden muss.

## Ergonomie



Vermeiden Sie Blendwirkungen, Spiegelungen und zu starke Hell-Dunkel-Kontraste, um Ihre Augen zu schonen.

Das Notebook soll niemals in unmittelbarer Nähe eines Fensters stehen, weil an dieser Stelle der Arbeitsraum durch das Tageslicht am hellsten beleuchtet ist. Diese Helligkeit erschwert die Anpassung der Augen an das dunklere Display. Das Notebook soll stets mit einer zur Fensterfront parallelen Blickrichtung aufgestellt sein. Falsch ist die Aufstellung mit vom Fenster abgewandter Blickrichtung, da dann Spiegelungen der hellen Fenster im Bildschirm unvermeidbar sind. Ebenso falsch ist eine Aufstellung mit Blickrichtung zum Fenster, da der Kontrast zwischen dunklem Bildschirm und hellem Tageslicht zu Anpassungsschwierigkeiten der Augen und zu Beschwerden führen kann.

Die parallele Blickrichtung sollte auch in Bezug auf künstliche Beleuchtungseinrichtungen eingehalten werden.

Das heißt, es gelten bei der Beleuchtung des Arbeitsraumes mit künstlichem Licht im Wesentlichen dieselben Kriterien und Gründe. Soweit es der Raum nicht zulässt, den Bildschirm wie beschrieben aufzustellen, kann man durch die richtige Positionierung (Drehen, Neigen) des Notebooks/Bildschirms Blendwirkungen, Spiegelungen, zu starke Hell-Dunkel-Kontraste usw. verhindern. Durch Lamellen- oder Vertikalstores an den Fenstern, durch Stellwände oder durch Änderungen der Beleuchtungseinrichtung kann ebenfalls in vielen Fällen eine Verbesserung erreicht werden.

## Anschließen

Beachten Sie nachfolgende Hinweise, um Ihr Notebook ordnungsgemäß anzuschließen:

### Stromversorgung



#### Stromschlaggefahr!

Im Inneren des Netzadapters befinden sich stromführende Teile. Bei diesen besteht durch unabsichtlichen Kurzschluss die Gefahr eines elektrischen Schlages oder eines Brandes!

- Öffnen Sie nicht das Gehäuse des Netzadapter.
- Die Steckdose muss sich in der Nähe des Notebooks befinden und leicht zugänglich sein.
- Um die Stromversorgung zu Ihrem Notebook (über Netzadapter) zu unterbrechen, ziehen Sie den Netzstecker aus der Steckdose.
- Betreiben Sie den Netzadapter nur an geerdeten Steckdosen mit AC 100 - 240 V~ 50/60 Hz. Wenn Sie sich der Stromversorgung am Aufstellungsort nicht sicher sind, fragen Sie beim betreffenden Energieversorger nach.
- Verwenden Sie dieses Notebook und den beiliegenden Netzadapter ausschließlich miteinander.
- Wir empfehlen zur zusätzlichen Sicherheit die Verwendung eines Überspannungsschutzes, um Ihr Notebook vor Beschädigung durch Spannungsspitzen oder Blitzschlag aus dem Stromnetz zu schützen.



Verwenden Sie zum Aufladen des Gerätes ausschließlich den mitgelieferten Netzadapter.

**! WARNUNG!****Gehörschädigung!**

Zu große Lautstärke bei der Verwendung von Ohrhörern oder Kopfhörern sowie die Veränderung der Grundeinstellungen des Equalizers, der Treiber, der Software oder des Betriebssystems erzeugt übermäßigen Schalldruck und kann zum Verlust des Hörsinns führen.

- Stellen Sie die Lautstärke vor der Wiedergabe auf den niedrigsten Wert ein.
- Starten Sie die Wiedergabe und erhöhen Sie die Lautstärke auf den Pegel, der für Sie angenehm ist.

**Verkabelung**

- Verlegen Sie die Kabel so, dass niemand darauf treten oder darüber stolpern kann.
- Stellen Sie keine Gegenstände auf die Kabel, da diese sonst beschädigt werden könnten.
- Schließen Sie die Peripheriegeräte wie Tastatur, Maus, Monitor etc. nur an, wenn das Notebook ausgeschaltet ist, um Beschädigungen des Notebooks oder der Geräte zu vermeiden. Einige Geräte können auch im laufenden Betrieb angeschlossen werden. Dies ist meist bei Geräten mit USB- Anschluss der Fall. Befolgen Sie in jedem Fall die Hinweise der entsprechenden Bedienungsanleitung.
- Wahren Sie mindestens einen Meter Abstand von hochfrequenten und magnetischen Störquellen (TV-Gerät, Lautsprecherboxen, Mobiltelefon, DECT-Telefone usw.), um Funktionsstörungen und Datenverlust zu vermeiden.
- Bitte beachten Sie, dass in Verbindung mit diesem Notebook nur abgeschirmte Kabel kürzer als 3 Meter für die externen Schnittstellen eingesetzt werden dürfen.

- Tauschen Sie die mitgelieferten Kabel nicht gegen andere aus. Benutzen Sie ausschließlich die zum Lieferumfang gehörenden Kabel, da diese in unseren Labors ausgiebig geprüft wurden.
- Benutzen Sie für den Anschluss Ihrer Peripherien ebenfalls nur die mit den Geräten ausgelieferten Anschlusskabel.
- Stellen Sie sicher, dass alle Verbindungskabel mit den dazugehörigen Peripheriegeräten verbunden sind, um Störstrahlungen zu vermeiden. Entfernen Sie die nicht benötigten Kabel.
- Am Notebook dürfen nur Geräte angeschlossen werden, welche die Norm EN60950 „Sicherheit von Einrichtungen der Informationstechnik“ oder Geräte welche die Norm EN60065 „Sicherheitsanforderungen - Audio-, Video- und ähnliche elektronische Geräte“ erfüllen.

## **Hinweise zum Touchpad**

- Das Touchpad wird mit dem Daumen oder einem anderen Finger bedient und reagiert auf die von der Haut abgegebene Energie. Benutzen Sie keine Kugelschreiber oder andere Gegenstände, da dies zu einem Defekt Ihres Touchpads führen könnte.
- Staub oder Fett auf dem Touchpad beeinträchtigt seine Empfindlichkeit. Entfernen Sie Staub oder Fett auf der Oberfläche des Touchpads mit einem weichen, trockenen und fusselreien Tuch.

## Hinweise zum Akku

 **WARNUNG!**

### Explosionsgefahr!

Explosionsgefahr bei unsachgemäßem Austausch des Akkus.

- Erwärmen Sie den Akku nicht über die, in den Umgebungstemperaturen genannte, Maximaltemperatur.
- Öffnen Sie niemals den Akku.
- Werfen Sie den Akku nicht ins offene Feuer.
- Schließen Sie den Akku nicht kurz.
- Ersatz nur durch den gleichen oder einen vom Hersteller empfohlenen gleichwertigen Typ.
- Entsorgung gebrauchter Akkus nach Angaben des Herstellers.

Um die Lebensdauer und Leistungsfähigkeit Ihres Akkus zu verlängern sowie einen sicheren Betrieb zu gewährleisten, sollten Sie außerdem nachstehende Hinweise beachten:

- Vermeiden Sie Verschmutzung und Kontakt zu elektrisch leitenden Materialien sowie chemischen Substanzen und Reinigungsmitteln.
- Benutzen Sie zur Ladung des Akkus nur den mitgelieferten Originalnetzadapter. Stellen Sie sicher (durch Anzeige oder Signalton des Gerätes), dass der Akku vollständig entladen ist, bevor er erneut aufgeladen wird.
- Entfernen Sie den Akku nicht, während das Gerät eingeschaltet ist, da andernfalls Daten verloren gehen können.
- Achten Sie bei der Lagerung des Akkus und der Benutzung des Gerätes darauf, dass die Kontakte an Akku und Gerät nicht verschmutzt oder beschädigt werden. Dies könnte zu Fehlfunktionen führen.
- Wechseln Sie den Akku nur im ausgeschalteten Zustand.

- Sollte der Akku fest eingebaut sein, kann dieser nicht ohne weiteres vom Benutzer selbst ausgetauscht werden. In diesem Fall muss der Akku von einem Servicetechniker ausgetauscht werden.

## **Maßnahmen zum Schutz des Displays**

- Das Display ist der empfindlichste Bestandteil des Notebooks, da es aus dünnem Glas besteht. Es könnte daher beschädigt werden, wenn es stark beansprucht wird. Zerkratzen Sie die Abdeckung des Notebooks nicht, da etwaige Kratzer nicht beseitigt werden können.
- Vermeiden Sie den Kontakt zwischen dem Display und harten Gegenständen (z. B. Knöpfe, Uhrenarmband).
- Legen Sie keine Gegenstände auf das Display.
- Lassen Sie keine Gegenstände auf das Display fallen.
- Gießen Sie keine Flüssigkeiten in das Notebook, da es dadurch beschädigt werden könnte.
- Zerkratzen Sie das Display nicht mit den Fingernägeln oder harten Gegenständen.
- Reinigen Sie das Display nicht mit chemischen Reinigungsmitteln.
- Reinigen Sie das Display mit einem weichen, trockenen und fusselfreien Tuch.



Auf den Oberflächen befinden sich Schutzfolien, um das Gerät vor Kratzern während der Produktion und dem Transport zu schützen. Ziehen Sie alle Folien ab, nachdem Sie das Gerät korrekt aufgestellt haben und bevor Sie es in Betrieb nehmen.

## Lieferumfang

Bitte überprüfen Sie die Vollständigkeit der Lieferung und benachrichtigen Sie uns bitte innerhalb von 14 Tagen nach dem Kauf, falls die Lieferung nicht komplett ist. Mit dem von Ihnen erworbenen Produkt haben Sie erhalten:

- Notebook
- Externes Netzteil
- Bedienungsanleitung
- Garantiekarte


 **GEFAHR!**




### Erstickungsgefahr!

Verpackungsfolien können verschluckt oder unsachgemäß benutzt werden, daher besteht Erstickungsgefahr!

- Halten Sie das Verpackungsmaterial, wie z.B. Folien oder Plastikbeutel von Kindern fern.

## Betriebs- und Statusanzeigen

Das System zeigt über LEDs Stromversorgungs- und Betriebszustände an. Die Betriebsanzeigen  leuchten jeweils bei der entsprechenden Aktivität des Notebooks auf.

	<p><b>Betriebsanzeige</b></p> <p>Diese Anzeige leuchtet auf, wenn das Gerät eingeschaltet ist.</p>
	<p><b>Capital Lock – Großschrift</b></p> <p>Die Großschrift [Caps Lock] wurde mit der Feststelltaste aktiviert, wenn diese LED leuchtet. Hierbei werden die Buchstaben der Tastatur automatisch großgeschrieben.</p>
	<p><b>Num Lock - Ziffernblock</b></p> <p>Die numerische Tastaturbelegung wurde aktiviert [Num Lock], wenn diese LED leuchtet.</p>
<b>KB</b>	<p><b>Keyboard-LED</b></p> <p>Bei aktivierter Tastatur leuchtet diese Anzeige auf.</p>

## Erste Inbetriebnahme

Um Ihr Notebook sicher zu betreiben und eine hohe Lebenserwartung zu gewährleisten sollten Sie das Kapitel „Betriebssicherheit“ am Anfang dieses Handbuches gelesen haben. Das Notebook ist bereits vollständig vorinstalliert, so dass Sie keine Treiber mehr laden müssen und Sie sofort starten können.

- Schließen Sie den mitgelieferten Netzadapter an das Notebook an und verbinden Sie den Netzstecker mit einer gut erreichbaren Steckdose.
- Halten Sie das Display beim Aufklappen, Positionieren und Schließen immer mittig fest. Bei Nichtbeachtung könnte das Display beschädigt werden. Versuchen Sie niemals, es mit Gewalt zu öffnen.



Bitte stellen Sie bei der ersten Inbetriebnahme Ihres Notebooks sicher, dass das Netzteil angeschlossen ist.

- Schalten Sie das Notebook ein, indem Sie den Ein-/Ausschalter **12** betätigen. Das Notebook startet und durchläuft nun verschiedene Phasen.

Das Betriebssystem wird vom Festspeicher geladen. Der Ladevorgang dauert bei der Ersteinrichtung etwas länger. Erst nachdem alle erforderlichen Daten eingegeben worden sind, ist das Betriebssystem eingerichtet. Das Betriebssystem ist vollständig geladen, wenn der Windows® Desktop angezeigt wird.




Die Erstinstallation kann einige Minuten in Anspruch nehmen. Nehmen Sie während der Erstinstallation das Notebook nicht vom Strom und schalten Sie es nicht aus. Dies könnte sich negativ auf die Installation auswirken. Schalten Sie das Notebook erst dann aus, wenn die Installation erfolgreich abgeschlossen wurde und der Windows® Desktop erscheint.



# Stromversorgung

## Ein-/Ausschalter

- Klappen Sie das Notebook auf und halten Sie den Ein-/Ausschalter  kurz gedrückt, um das Notebook ein- bzw. auszuschalten.

Unabhängig vom Betriebssystem wird das Notebook ausgeschaltet, wenn der Schalter länger als 10 Sekunden ununterbrochen betätigt wird.



Zum Schutz der Festplatte sollten Sie nach Ausschalten des Notebooks immer mindestens 5 Sekunden warten, bevor Sie es wieder einschalten.

## Netzbetrieb

Ihr Notebook wird mit einem Universal-Netzadapter für Wechselstrom ausgeliefert, welcher sich automatisch auf die angebotene Stromquelle einstellt. Unterstützt werden die folgenden Werte: AC 100 - 240 V~ 50/60 Hz. Beachten Sie die Sicherheitshinweise zur Stromversorgung.

Der Adapter versorgt das Notebook mit Strom und lädt zudem den Akku auf. Ihr Akku wird auch dann geladen, wenn Sie bei angeschlossenem Netzadapter mit Ihrem Notebook arbeiten. Der Netzadapter verbraucht auch dann Strom, wenn das Notebook nicht mit dem Netzadapter verbunden ist. Ziehen Sie daher den Stecker des Netzadapters aus der Steckdose, wenn er nicht mit dem Notebook verbunden ist.



Verwenden Sie dieses Notebook und den beiliegenden Netzadapter ausschließlich miteinander.

## Notebook starten

- Klappen Sie das Display wie oben beschrieben auf und betätigen Sie den Ein/Ausschalter.
- Folgen Sie den Anweisungen auf dem Bildschirm. Die einzelnen Dialoge erklären die durchzuführenden Schritte.
- Die Begrüßungsprozedur führt Sie durch mehrere Bildschirme und Dialoge.
- Wählen Sie Ihre gewünschte Sprache und danach die entsprechenden Länder-einstellungen aus.

## Lizenzvertrag

Lesen Sie bitte den Lizenzvertrag aufmerksam durch. Sie erhalten wichtige rechtliche Hinweise zur Nutzung Ihres Softwareproduktes. Um den gesamten Text zu sehen, müssen Sie den Scrollbalken mit dem Mauszeiger nach unten verschieben, bis Sie das Ende des Dokumentes erreicht haben. Sie stimmen dem Vertrag zu, indem Sie auf das Optionsfeld **Ich nehme den Vertrag an** klicken. Nur dies berechtigt Sie, das Produkt gemäß den Bedingungen zu nutzen.

Nach Eingabe eines Computernamens, können Sie auf der Seite „**Funk**“ Ihr Notebook sofort mit dem Internet verbinden, sofern Sie über eine entsprechend eingerichtete Internet-Verbindung verfügen.

Wenn Sie den Punkt überspringen, haben Sie die Möglichkeit die Verbindung zum Internet nachträglich unter dem Windows® Desktop herzustellen.

Sofern Sie bereits eine Internetverbindung hergestellt haben, können Sie sich jetzt mit einem Microsoft-Konto an Ihrem Notebook anmelden.

Der Microsoft Store bietet Ihnen die Möglichkeit z.B. neue Apps käuflich zu erwerben oder bereits vorinstallierte Apps zu aktualisieren.

Sollten Sie sich mit einem lokalen Konto anmelden, so können Sie die Anmeldung mit einem Microsoft-Konto jederzeit nachholen.

Die folgenden animierten Fenster sind reine Informationen zur Bedienung des neuen Windows® Betriebssystems. Eingaben jeglicher Art können während der Animation nicht vorgenommen werden. Nach dem Anmeldungsprozess erscheint der Windows® Desktop.



Windows® kann in den ersten Tagen nach der Erstinstallation Daten aktualisieren und konfigurieren (z. B. durch neue Updates), was zu Verzögerungen des Herunterfahrens und Startens des Notebooks führen kann. Schalten Sie daher das Notebook nicht vorzeitig aus. Dies könnte sich negativ auf die Installation auswirken.

## Genereller Umgang mit Akkus

Beim Umgang mit Akkus ist es wichtig, auf eine richtige Nutzung und Ladung zu achten, damit die Kapazität des Akkus voll ausgenutzt und seine Lebensdauer so lang wie möglich erhalten bleibt. Die optimale Ladetemperatur liegt bei ca. 20° C. Beachten Sie auch unbedingt die Sicherheitshinweise.

- Achten Sie auf die richtige Lagerung des Akkus bei längerer Nichtbenutzung Ihres Gerätes.
- Führen Sie einmal monatlich einen kompletten Entlade- bzw. Ladezyklus durch. Lagern Sie das Gerät anschließend mit ca. 50 % der Akku-Kapazität. Somit wird verhindert, dass der Akku vollständig entladen und dauerhaft beschädigt /nicht mehr geladen werden kann.
- Der Akku/das Gerät sollte nicht unbeaufsichtigt geladen werden.
- Während des Ladens sollte der Akku/das Gerät nicht auf empfindlichen oder leicht entzündlichen Materialien positioniert werden.

## Akkubetrieb



Akkus speichern elektrische Energie in ihren Zellen und geben sie dann bei Bedarf wieder ab. Bitte laden und entladen Sie den neuen Akku zwei- bis dreimal hintereinander vollständig, damit dieser seine volle Leistungsfähigkeit erreicht!

## Aufladen des Akkus

Der Akku wird über den Netzadapter aufgeladen. Wenn der Netzadapter angeschlossen, lädt sich der Akku automatisch auf, unabhängig davon, ob das Notebook eingeschaltet ist oder nicht. Eine vollständige Aufladung benötigt bei abgeschaltetem Notebook einige Stunden. Wenn das Notebook eingeschaltet ist, dauert der Ladevorgang deutlich länger.



Der Ladevorgang wird unterbrochen, wenn Temperatur oder Spannung des Akkus zu hoch sind.

## Entladen des Akkus

Betreiben Sie das Notebook über den Akku, bis es sich aufgrund der niedrigen Akkuladung von allein ausschaltet.



Denken Sie daran, Ihre geöffneten Dateien rechtzeitig zu sichern, um eventuellen Datenverlust zu vermeiden.

## Akkuleistung

Die jeweilige Betriebsdauer variiert je nach Einstellung der Stromsparfunktionen. Ihr Notebook erfordert einen höheren Leistungsanspruch bei der Ausführung bestimmter Anwendungen.



Wenn Sie die Warnsignale bei niedrigem Akkustand ignorieren, wird Ihr Notebook heruntergefahren.

## Tastatur aktivieren

- Schieben Sie den Schalter **11** an der rechten Geräteseite in die Position **ON**, um die Tastatur zu aktivieren.

Die Keyboard-LED leuchtet auf, die Tastatur ist aktiviert und kann nun genutzt werden.

## Tastatur deaktivieren

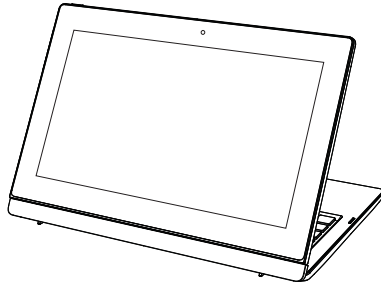
Bei bestimmten Anwendungen, z. B. im Präsentationsmodus, kann es sinnvoll sein, die Tastatur zu deaktivieren.

- Schieben Sie den Schalter an der rechten Geräteseite in die Position **OFF**, um die Tastatur zu deaktivieren.

Die Keyboard-LED erlischt, die Tastatur ist nun deaktiviert und kann nicht mehr zu Eingabe genutzt werden.

## Standmodus

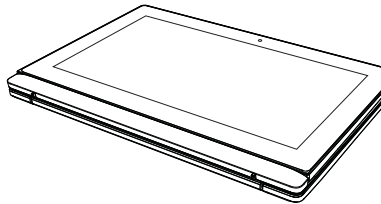
- ▶ Deaktivieren Sie Tastatur und Touchpad mit der Touchpad-/Tastaturverriegelung **11**.
- ▶ Drehen Sie das Notebook um 270°. So erhalten Sie den Stand-Modus.



(Abbildung ähnlich)

## 360°-Modus

- ▶ Drehen Sie das Notebook um 270°.
- ▶ Klappen Sie das Display herunter, um in den 360°-Modus zu wechseln.



(Abbildung ähnlich)

## Präsentationsmodus

Sie können Ihr Notebook auch im Präsentationsmodus nutzen. Dieser Modus eignet sich für Anwendungen die wenig bis keine Bedienung des Gerätes erfordern, z. B. Bildschirmpräsentationen, Videos abspielen und Fotos wiedergeben.

## Präsentationsmodus einschalten

- Drücken Sie die Tasten Alt Gr und ▼, um die Bildschirmanzeige zu drehen.
- Klappen Sie das Display vorsichtig nach hinten, bis Sie einen für Sie angenehmen Blickwinkel erreicht haben.



### HINWEIS!

## Beschädigungsgefahr!

Die Anwendung von zu großer Kraft beim Umklappen des Displays kann zu Beschädigungen am Display oder an den Scharnieren führen.

- Klappen Sie das Display behutsam um, ohne Gewalt anzuwenden.
- Lassen Sie keine zu große Kraft auf der linken oder rechten oberen Ecke des Display wirken.
- Stellen Sie nun das Notebook wie ein Zelt auf eine stabile und sichere Unterlage.

Sie können die Funktionen des Notebooks weiterhin über das Touchdisplay bedienen.

## Präsentationsmodus ausschalten

- Klappen Sie das Display vorsichtig nach vorne, bis es wieder im üblichen Winkel steht.
- Drücken Sie die Tasten Alt Gr und ▲, um die Bildschirmanzeige wieder zurückzudrehen.

## Energieverwaltung (Power Options)

Ihr Notebook bietet automatische und modifizierbare Stromspar- und Energiefunktionen, die Sie zur Maximierung der Akkunutzungsdauer und Reduzierung der gesamten Betriebskosten verwenden können.

### Energiespartipps

- Über die Einstellungen in den Energieoptionen können Sie die Energieverwaltung Ihres Computers optimieren.
- Soll der Computer über einen längeren Zeitraum nicht verwendet werden, trennen Sie in jedem Fall die Stromzufuhr, damit keine Energie verbraucht wird. Ziehen Sie dazu den Netzstecker.

Dank der Energieverwaltungsfunktion kann das Gerät, wenn es für eine gewisse Zeit nicht benutzt wurde, in den Energiesparmodus wechseln.

Damit dieses Energiesparpotenzial genutzt werden kann, wurde die Energieverwaltungsfunktion so voreingestellt, dass sich das System bei Betrieb mit einem Netzadapter wie folgt verhält:

- Abschalten des Bildschirms nach 10 Minuten
- Wechseln in den Energiesparmodus nach 30 Minuten

bei Akkubetrieb wie folgt verhält:

- Abschalten des Bildschirms nach 5 Minuten
- Wechseln in den Energiesparmodus nach 15 Minuten

Durch Drücken des Ein-/Ausschalters wird der Energiesparmodus beendet.

## Display

### Öffnen und Schließen des Displays

Das Display wird durch die spezielle Konstruktion der Displayscharniere verschlossen, so dass eine zusätzliche Verriegelung nicht erforderlich ist.

- Zum Öffnen klappen Sie das Display mit Daumen und Zeigefinger bis zur gewünschten Position auf.

## **HINWEIS!**

### **Beschädigungsgefahr!**

Gewaltsames Aufklappen des Displays kann zu Beschädigungen am Gerät führen.

- Halten Sie das Display beim Aufklappen, Positionieren und Schließen immer mittig fest.

Dem Schließen und Öffnen des Displays können über die Energieverwaltung unterschiedliche Funktionen zugewiesen werden.

### **Touchscreen**

Ihr Notebook wird mit einem berührungsempfindlichen Bildschirm **1** ausgeliefert. Um eine optimale Benutzung zu gewährleisten, sollten Sie folgende Hinweise unbedingt beachten:

#### **Bedienung**

- Berühren Sie das Display nicht mit spitzen oder scharfkantigen Gegenstände, um Beschädigungen zu vermeiden.
- Verwenden Sie ausschließlich einen stumpfen Eingabestift oder den Finger.

### **Anschluss eines externen Monitors**

Das Notebook verfügt über einen miniHDMI-Anschluss **10** für einen externen Monitor.

- Fahren Sie Ihr Notebook ordnungsgemäß herunter.
- Schließen Sie das Signalkabel des externen Monitors (nicht im Lieferumfang enthalten) an die miniHDMI-Buchse des Notebooks an.
- Verbinden Sie den externen Monitor mit dem Stromnetz, und schalten Sie ihn ein.
- Schalten Sie nun Ihr Notebook ein.



# Dateneingabe

## Tastatur

Durch Doppelbelegung einiger Tasten steht Ihnen der gleiche Funktionsumfang wie bei einer herkömmlichen Windows-Tastatur zur Verfügung. Einige Funktionen werden mit Hilfe der für Notebooks typischen **Fn**-Taste eingegeben.

## Notebookspezifische Tastenkombinationen

	Beschreibung
<b>Fn + ESC</b>	<b>Sleep</b>
<b>Fn + F1</b>	<b>Dunkler</b> Verringert die Helligkeit des Displays
<b>Fn + F2</b>	<b>Heller</b> Erhöht die Helligkeit des Displays.
<b>Fn + F3</b>	<b>Anzeige</b> Schaltet die Bildschirmanzeige zwischen LCD, externem Display und gleichzeitiger Anzeige um.
<b>Fn + F4</b>	<b>Stummschaltung</b> Schaltet die Tonwiedergabe ein oder aus.
<b>Fn + F5</b>	<b>Leiser</b> Verringert die Lautstärke der Tonwiedergabe
<b>Fn + F6</b>	<b>Lauter</b> Erhöht die Lautstärke der Tonwiedergabe.
<b>Fn + F7</b>	<b>Touchpad</b> Schaltet das Touchpad ein oder aus.
<b>Fn + F9</b>	<b>Einfügen</b>
<b>Fn + F10</b>	<b>Entfernen</b>
<b>Fn + F11</b>	<b>Ziffernblock</b> Mit dieser Tastenkombination aktivieren bzw. deaktivieren Sie den Ziffernblock.

	Beschreibung
<b>Fn + F12</b>	Mit dieser Tastenkombination aktivieren bzw. deaktivieren Sie die Funktion „Rollen“. Wird in den meisten Anwendungsprogrammen benutzt, um über den Bildschirm zu rollen, ohne den Cursor bewegen zu müssen.

## Touchpad

### HINWEIS!

### Beschädigungsgefahr!

Bei Verwendung von nicht geeigneten Gegenständen zur Steuerung des Gerätes kann das Touchpad dauerhaft beschädigt werden.

- Benutzen Sie keine scharfkantigen Gegenstände (z. B. Kugelschreiber).

## Soundsystem

### Externe Audioverbindungen

Ihr Notebook verfügt über eingebaute Stereo-Lautsprecher, so dass Sie stets ohne zusätzliche Geräte Klänge wiedergeben können. Die Benutzung der externen Anschlüsse gibt Ihnen eine gute Möglichkeit, Ihr Notebook mit externen Geräten zu verbinden. Mit Hilfe der Tastenkombination **Fn + F5** und **Fn + F6** haben Sie die Möglichkeit, die Lautstärke zu regulieren.

**! WARNUNG!****Gehörschädigung!**

Zu große Lautstärke bei der Verwendung von Ohrhörern oder Kopfhörern sowie die Veränderung der Grundeinstellungen des Equalizers, der Treiber, der Software oder des Betriebssystems erzeugt übermäßigen Schalldruck und kann zum Verlust des Hörsinns führen.

- Stellen Sie die Lautstärke vor der Wiedergabe auf den niedrigsten Wert ein.
- Starten Sie die Wiedergabe und erhöhen Sie die Lautstärke auf den Pegel, der für Sie angenehm ist.

## Netzwerkbetrieb

### Wireless LAN (Funk-Netzwerk)

Diese Funktion ermöglicht es Ihnen, über Funk eine Netzwerkverbindung zu einer entsprechenden Gegenstelle aufzubauen. Bitte lesen Sie die erforderlichen Voraussetzungen.

Die Wireless LAN- Funktion wird über das Windows® Menü ein- bzw. ausgeschaltet und ist ab Werk aktiviert.



Betreiben Sie die WLAN Funktion nicht an Orten (Bsp.: Krankenhaus, Flugzeug etc.), in denen funkempfindliche Geräte stehen. Schalten Sie das Gerät nur ein, wenn sichergestellt ist, dass keine Beeinträchtigung besteht.

### Voraussetzungen

Als Gegenstelle kann man einen sog. Access Point benutzen. Ein Access Point ist ein Funkübertragungsgerät, das mit Ihrem Notebook kommuniziert und den Zugriff auf das angeschlossene Netzwerk steuert.

WLAN Access Points sind häufig in Großraumbüros, Flughäfen, Bahnhöfen, Universitäten oder Internet-Cafés zu finden. Sie bieten Zugriff auf eigene Dienste und Netzwerke oder das Internet.

Meist sind Zugangsberechtigungen erforderlich, die i. d. R. kostenpflichtig sind. Oft findet man Access Points mit integriertem DSL-Modem. Diese sog. Router stellen die

Verbindung zum vorhandenen DSL-Internetanschluss und dem Wireless LAN her.

Es kann auch ohne Access Point eine Verbindung zu einem anderen Endgerät mit Wireless LAN-Funktionalität hergestellt werden. Allerdings limitiert sich das Netzwerk ohne Router auf die direkt verbundenen Geräte.

Wird eine Verschlüsselung bei der Übertragung benutzt, muss diese bei allen Geräten nach dem gleichen Verfahren und den gleichen Einstellungen arbeiten. Die Verschlüsselung ist ein Verfahren, um das Netzwerk vor unbefugtem Zugriff zu schützen.

Die Übertragungsgeschwindigkeit kann je nach Entfernung und Auslastung der Gegenstelle variieren.

## Bluetooth

Die Bluetooth-Technologie dient dazu, kurze Entfernungen drahtlos zu überbrücken. Bluetooth-Geräte übertragen Daten per Funk, so dass Computer, Mobiltelefone, Drucker, Tastaturen, Mäuse und andere Geräte ohne Kabel miteinander kommunizieren können. Es gibt zahlreiche Verwendungsmöglichkeiten für die Bluetooth-Drahtlos-technologie. Im Folgenden sind nur einige davon aufgezählt:

- Erstellen einer drahtlosen Verbindung zum Internet mit einem Mobiltelefon.
- Übertragen von Dateien zwischen Computern oder zwischen einem Computer und einem anderen Gerät.
- Drucken mit einem Bluetooth-Drucker.
- Verwenden einer Bluetooth-Tastatur und -Maus.
- Verbinden mit einem PAN (Personal Area Network).

Die Datenübertragungsgeschwindigkeit der Bluetooth-Drahtlostechnologie kann je nach Gerät oder Umgebungsfaktoren unterschiedlich sein. Mit einem Bluetooth-Gerät können Daten durch Wände, Jackentaschen und Aktentaschen übertragen werden. Die Übertragung zwischen Bluetooth-Geräten erfolgt mit der Hochfrequenz von 2,4 Gigahertz (GHz).



Betreiben Sie die Bluetooth-Funktion nicht an Orten (Bsp.: Krankenhaus, Flugzeug etc.), in denen funkempfindliche Geräte stehen. Schalten Sie das Gerät nur ein, wenn sichergestellt ist, dass keine Beeinträchtigung besteht.

## Flugzeugmodus

Über den Flugmodus werden alle Funkverbindungen (z. B. WLAN, Bluetooth) deaktiviert. Standardmäßig ist der Flugzeugmodus deaktiviert, somit stehen alle Funkverbindungen zur Verfügung.

## microSD-Kartenleser

Speicherkarten sind Medien, die z. B. im Bereich der digitalen Fotografie eingesetzt werden. Die Form und Kapazität einer Speicherkarte kann je nach Hersteller variieren.

### HINWEIS!

#### Beschädigungsgefahr!

Unsachgemäßes Einlegen der Speicherkarte kann zu Beschädigungen am Gerät führen.

- Schieben Sie die Speicherkarte nur mit den Kontakten nach unten in den Kartenschacht **13**.

#### Speicherkarte einlegen

- Schieben Sie die Karte bis zum Anschlag hinein.

#### Speicherkarte entfernen

- Um die Karte zu entfernen, drücken Sie diese zunächst in den Anschluss hinein, um die Sicherung zu lösen.
- Ziehen Sie nun die Karte aus dem Schacht und lagern Sie diese fachgerecht.

## USB-Anschluss

Der Universal Serial Bus ist ein Standard für den Anschluss von Eingabegeräten, Scannern und weiteren Peripherien. Die USB 3.0 Anschlüsse sind vollständig abwärtskompatibel. Ihr Notebook verfügt über **1 USB 3.0 Anschluss** **9** und **1 USB 2.0 Anschlussbuchse** **14**.



Achten Sie darauf, dass der Stecker und die Buchse genau zusammen passen, um eine Beschädigung der Kontakte zu vermeiden. Durch die Anordnung der Kontakte passt der Stecker nur in einer Position in die Buchse (Ausnahme: USB Typ C).

Schließen Sie Ihre USB-Geräte möglichst immer an dem Anschluss an, an dem sie installiert wurden. Andernfalls erhalten Geräte eine neue ID und eine Nachinstallation der Treiber ist erforderlich.

## Notebook sichern

### Einschaltkennwort

Sie können Ihr Notebook mit einem Einschaltkennwort gegen unbefugte Benutzung schützen. Beim Einschalten des Notebooks erscheint dann eine Aufforderung zur Eingabe des Kennwortes auf dem Bildschirm. Das Kennwort wird in der **UEFI-Einstellung** eingerichtet.



Bewahren Sie Ihr Kennwort an einem sicheren Ort auf. Wenn Sie Ihr Kennwort vergessen, haben Sie keine Möglichkeit, dieses zu löschen. Wenden Sie sich in diesem Falle an Ihren Kundendienst.

Sie können auch die Sicherheitsoption von Windows® nutzen, um Ihre Daten vor unbefugtem Zugriff zu schützen.

## Notebook in den Auslieferungszustand zurücksetzen

Sollte Ihr System einmal nicht mehr ordnungsgemäß reagieren und eine Wiederherstellung des Systems notwendig sein, nutzen Sie die Windows eigenen Wiederherstellungsoptionen.

### Systemwiederherstellung mit Windows Wiederherstellungsoptionen

Falls bei Ihrem Gerät Probleme auftreten, können Sie es auffrischen oder zurücksetzen. Beim Auffrischen des Gerätes wird Windows neu installiert. Ihre persönlichen Dateien und Einstellungen werden beibehalten.

Beim Zurücksetzen des Gerätes wird Windows erneut installiert. Ihre Dateien, Einstellungen und Apps werden mit Ausnahme der auf dem Gerät vorinstallierten Apps jedoch gelöscht.



Sollte das Notebook dreimal hintereinander nicht ordnungsgemäß gestartet sein, erscheint automatisch das Windows Wiederherstellungsmenü.

## So frischen Sie Ihr Gerät auf

- Öffnen Sie das Startmenü.
- Tippen oder klicken Sie auf den Eintrag **Alle Apps**.
- Wählen Sie die App **Einstellungen** aus der Liste aus.
- Tippen oder klicken Sie auf **Update und Sicherheit**.
- Tippen oder klicken Sie auf den Menüpunkt **Wiederherstellung**.
- Tippen oder klicken Sie auf **Los geht's**.
- Es öffnet sich ein Auswahlfenster, wählen Sie hier die Wiederherstellungsoption **Eigene Dateien behalten**, um den PC aufzufrischen.

## So setzen Sie Ihr Gerät zurück

- Öffnen Sie das Startmenü.
- Tippen oder klicken Sie auf den Eintrag **Alle Apps**.
- Wählen Sie die App **Einstellungen** aus der Liste aus.
- Tippen oder klicken Sie auf **Update und Sicherheit**.
- Tippen oder klicken Sie auf den Menüpunkt **Wiederherstellung**.
- Tippen oder klicken Sie auf **Los geht's**.
- Es öffnet sich ein Auswahlfenster, wählen Sie hier die Wiederherstellungsoption **Alles entfernen**, um Windows komplett neu zu installieren.



Führen Sie jede Art der Wiederherstellung nur mit angeschlossenem Netzteil durch.



Wenn Sie das Windows Passwort Ihres Gerätes vergessen haben, können Sie das Notebook auch durch einen Neustart vom Anmeldebildschirm aus zurücksetzen. Halten Sie dazu im Anmeldebildschirm die Umschalttaste gedrückt und wählen Sie dann **Ein/Aus** (⏻) > **Neustart** unten rechts aus. Wählen Sie nach dem Neustart des Gerätes **Problembehandlung** > **Diesen PC zurücksetzen** aus.

## UEFI-Einstellung

In der UEFI-Einstellung (Hardware Basis-Konfiguration Ihres Systems) haben Sie vielfältige Einstellungsmöglichkeiten zum Betrieb Ihres Notebooks. Beispielsweise können Sie die Betriebsweise der Schnittstellen, die Sicherheitsmerkmale oder die Verwaltung der Stromversorgung ändern. Das Notebook ist bereits ab Werk so eingestellt, dass ein optimaler Betrieb gewährleistet ist.



Bitte ändern Sie die Einstellungen nur, wenn dies absolut erforderlich ist und Sie mit den Konfigurationsmöglichkeiten vertraut sind.

## Ausführen der UEFI-Einstellung

Sie können das Konfigurationsprogramm nur kurz nach dem Systemstart ausführen. Wenn das Notebook bereits gestartet ist, schalten Sie es ab und starten es erneut.

- Drücken Sie die **F2** Funktionstaste, um die UEFI-Einstellung zu starten.

## FAQ - Häufig gestellte Fragen

### Wie aktiviere ich Windows®?

- Windows® aktiviert sich automatisch, sobald eine Internetverbindung hergestellt wird.

### Wann empfiehlt sich die Wiederherstellung des Auslieferungszustandes?

- Diese Methode sollte nur als letzte Lösung gewählt werden. Lesen Sie im Kapitel Systemwiederherstellung, welche Alternativen sich anbieten.

### Wie mache ich eine Datensicherung?

- Machen Sie eine Sicherung und eine Rücksicherung ausgewählter Daten auf externen Medien, um sich mit der Technik vertraut zu machen. Eine Sicherung ist unbrauchbar, wenn Sie nicht in der Lage sind, die Daten wiederherzustellen, das Medium defekt oder nicht mehr verfügbar ist.

### Warum muss ich mein USB-Gerät erneut installieren, obwohl ich dies bereits getan habe?

- Wird das Gerät nicht am gleichen USB-Anschluss betrieben, an dem es installiert worden ist, erhält es automatisch eine neue Kennung. Das Betriebssystem behandelt es dann wie ein neues Gerät und möchte es neu installieren.
- Verwenden Sie den installierten Treiber oder schließen Sie das Gerät an dem Anschluss an, an dem es installiert wurde.



**Das Notebook schaltet sich nicht ein.**

- Befinden sich das Notebook im Akkubetrieb, schließen Sie das Notebook an den Netzadapter an und vergewissern Sie sich, dass der Akku geladen ist bzw. wird.
- Wenn Sie das Notebook bereits mit Netzadapter betreiben, trennen Sie den Netzadapter von der Steckdose und schließen Sie zum Test z. B. eine Lampe an dieselbe Steckdose an. Funktioniert die Lampe auch nicht, fragen Sie einen Elektriker um Rat.

**Das Notebook schaltet sich während des Betriebs aus.**

- Der Akku könnte leer sein. Schließen Sie das Notebook über den Netzadapter an und laden Sie den Akku auf.

**Das Notebook lässt sich nicht einschalten.**

- Betreiben Sie das Notebook über den Akku, überprüfen Sie, ob dieser richtig eingelegt und geladen ist.

**Die WLAN-/Bluetooth-Verbindungen funktionieren nicht.**

- Überprüfen Sie ob der Flugzeugmodus ausgeschaltet ist.

**Das Touchpad ist ohne Funktion.**

- Um das Touchpad zu aktivieren, drücken Sie die Tastenkombination **Fn + F7**.

**Apps (z.B. Wetter App) können nicht als Live Kachel dargestellt werden.**

- Überprüfen Sie das Datum, die Zeitzone und die Uhrzeit.

## Kundendienst

### Erste Hilfe bei Hardwareproblemen

Fehlfunktionen können manchmal banale Ursachen haben, aber manchmal auch von defekten Komponenten ausgehen. Wir möchten Ihnen hiermit einen Leitfaden an die Hand geben, um das Problem zu lösen.

Wenn die hier aufgeführten Maßnahmen keinen Erfolg bringen, helfen wir Ihnen gern weiter. Rufen Sie uns an!

### Lokalisieren der Ursache

Beginnen Sie mit einer sorgfältigen Sichtprüfung aller Kabelverbindungen. Wenn das Notebook an Peripheriegeräte angeschlossen ist, überprüfen Sie auch hier die Steckverbindungen aller Kabel.

## **Benötigen Sie weitere Unterstützung?**

Wenn Sie trotz der Vorschläge im vorangegangenen Abschnitt immer noch Probleme haben, nehmen Sie bitte Kontakt mit Ihrer Hotline auf oder wenden Sie sich an [www.medion.com](http://www.medion.com). Wir werden Ihnen weiterhelfen.

Bevor Sie sich jedoch an Ihr Technologie Center wenden, bereiten Sie bitte folgende Daten vor:

- Haben Sie Erweiterungen oder Änderungen an der Ausgangskonfiguration vorgenommen?
- Was für zusätzliche Peripheriegeräte nutzen Sie?
- Welche Meldungen, wenn überhaupt, erscheinen?
- Welche Software wurde beim Auftreten des Fehlers verwendet?
- Welche Schritte haben Sie zur Lösung des Problems bereits unternommen?

## **Treiberunterstützung**

Das System ist mit den installierten Treibern in unseren Testlabors ausgiebig und erfolgreich getestet worden. In der Computerbranche ist es jedoch üblich, dass die Treiber von Zeit zu Zeit aktualisiert werden. Dies kommt daher, dass sich z. B. eventuelle Kompatibilitätsprobleme zu anderen, noch nicht getesteten Komponenten (Programme, Geräte) ergeben haben. Sie können aktuelle Treiber aus dem Internet auf folgender Adresse finden:

<http://www.medion.com>

Bitte wenden Sie sich an die Service-Adresse des Landes, in dem das Gerät erworben wurde.

## **Transport**

Beachten Sie folgende Hinweise, wenn Sie das Notebook transportieren wollen:

- Schalten Sie das Notebook aus.
- Warten Sie nach einem Transport des Notebooks solange mit der Inbetriebnahme, bis das Gerät die Umgebungstemperatur angenommen hat. Bei großen Temperatur- oder Feuchtigkeitsschwankungen kann es durch Kondensation zur Feuchtigkeitsbildung innerhalb des Notebooks kommen, die einen elektrischen Kurzschluss verursachen kann.
- Verwenden Sie stets eine Notebook-Tragetasche, um das Notebook vor Schmutz, Feuchtigkeit, Erschütterungen und Kratzern zu schützen.
- Benutzen Sie für den Versand Ihres Notebooks stets die originale Kartonage und lassen Sie sich von Ihrem Transportunternehmen diesbezüglich beraten.

- Laden Sie Ihren Akku vor Antritt längerer Reisen unbedingt voll auf und vergessen Sie nicht, den Netzadapter mitzunehmen.
- Erkundigen Sie sich vor einer Reise über die am Zielort vorhandene Strom- und Kommunikationsversorgung.
- Erwerben Sie vor dem Reiseantritt bei Bedarf die erforderlichen Adapter für Strom.
- Wenn Sie die Handgepäckkontrolle am Flughafen passieren, ist es empfehlenswert, dass Sie das Notebook und alle magnetischen Speichermedien (externe Festplatten) durch die Röntgenanlage (die Vorrichtung, auf der Sie Ihre Taschen abstellen) schicken. Vermeiden Sie den Magnetdetektor (die Konstruktion, durch die Sie gehen) oder den Magnetstab (das Handgerät des Sicherheitspersonals), da dies u. U. Ihre Daten zerstören könnte.

## Wartung

Es befinden sich keine zu wartenden oder zu reinigenden Teile innerhalb des Geräte-Gehäuses.

- Ziehen Sie vor dem Reinigen immer den Netzstecker, alle Verbindungskabel und entfernen Sie den Akku.
- Reinigen Sie das Gerät nur mit einem angefeuchteten, fusselreien Tuch.
- Verwenden Sie keine Lösungsmittel, ätzende oder gasförmige Reinigungsmittel.

### HINWEIS!

## Beschädigungsgefahr!

Die Steckkontakte keinesfalls mit Wasser in Berührung bringen, um Beschädigungen zu vermeiden.

- Sollte dies dennoch passieren, sind die Steckkontakte vor der nächsten Verwendung unbedingt trocken zu reiben.

## Auf-/Umrüstung und Reparatur

Überlassen Sie die Auf- oder Umrüstung Ihres Notebooks ausschließlich qualifiziertem Fachpersonal. Sollten Sie nicht über die notwendige Qualifikation verfügen, beauftragen Sie einen entsprechenden Service-Techniker. Bitte wenden Sie sich an Ihren Kundendienst, wenn Sie technische Probleme mit Ihrem Notebook haben.

Im Falle einer notwendigen Reparatur wenden Sie sich bitte ausschließlich an unsere autorisierten Servicepartner.

## Hinweise für den Servicetechniker

- Das Öffnen des Notebook-Gehäuses sowie die Auf- und Umrüstung Ihres Notebooks ist nur Service-Technikern vorbehalten.
- Verwenden Sie nur Originalersatzteile.
- Ziehen Sie vor dem Öffnen des Gehäuses alle Strom- und Anschlusskabel. Wird das Notebook vor dem Öffnen nicht vom Stromnetz getrennt, besteht die Gefahr, dass Komponenten beschädigt werden könnten.
- Interne Komponenten des Notebooks können durch elektrostatische Entladung (ESD) beschädigt werden. Führen Sie Systemerweiterungen und -veränderung sowie Reparaturen an einem ESD-Arbeitsplatz durch. Ist ein solcher Arbeitsplatz nicht vorhanden, tragen Sie eine Antistatik-Manschette oder berühren Sie einen gut leitenden, metallischen Körper. Schäden, die durch unsachgemäße Handhabung entstehen, werden von uns kostenpflichtig repariert.

## Recycling und Entsorgung



### Verpackung

Das Gerät befindet sich zum Schutz vor Transportschäden in einer Verpackung. Verpackungen sind Rohstoffe, somit wiederverwendungsfähig und können dem Rohstoffkreislauf zugeführt werden.



### Gerät

Altgeräte dürfen nicht im normalen Hausmüll entsorgt werden. Entsprechend Richtlinie 2012/19/EU ist das Gerät am Ende seiner Lebensdauer einer geordneten Entsorgung zuzuführen. Dabei werden im Gerät enthaltene Wertstoffe der Wiederverwertung zugeführt und die Belastung der Umwelt vermieden. Geben Sie das Altgerät an einer Sammelstelle für Elektroschrott oder einem Wertstoffhof ab. Wenden Sie sich für nähere Auskünfte an Ihr örtliches Entsorgungsunternehmen oder Ihre kommunale Verwaltung.

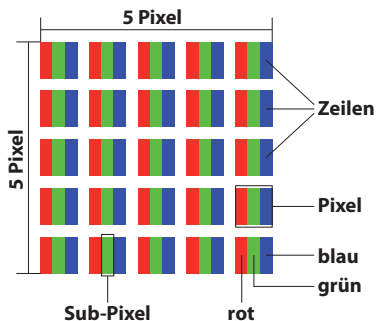
## Europäische Norm EN ISO 9241-307 Klasse II

Aufgrund der sehr hohen Anzahl von Transistoren und des damit verbundenen äußerst komplexen Fertigungsprozesses, kann es vereinzelt zu einem Ausfall oder zur fälschlichen Ansteuerung von Pixeln bzw. einzelnen Sub-Pixeln kommen.

In der Vergangenheit gab es immer wieder verschiedenste Ansätze die Anzahl der erlaubten Pixelfehler zu definieren. Diese waren aber zumeist sehr kompliziert und von Hersteller zu Hersteller völlig unterschiedlich. MEDION folgt daher für alle TFT-Display-Produkte bei der Garantieabwicklung den strengen und transparenten Anforderungen der Norm **EN ISO 9241-307, Klasse II**; welche im Folgenden kurz zusammengefasst sind.

Der Standard **EN ISO 9241-307** definiert u.a. allgemein gültige Vorgaben in Bezug auf Pixelfehler. Die Pixelfehler werden in vier Fehlerklassen und drei Fehlertypen kategorisiert. Jeder einzelne Pixel setzt sich wiederum aus drei Sub-Pixeln mit je einer Grundfarbe (Rot, Grün, Blau) zusammen.

### Pixelaufbau



### Pixelfehler-Typen:

- Typ 1:  
dauerhaft leuchtende Pixel (heller, weißer Punkt), obwohl nicht angesteuert.  
Ein weißer Pixel entsteht durch das Leuchten aller drei Subpixel.
- Typ 2:  
nicht leuchtende Pixel (dunkler, schwarzer Punkt), obwohl angesteuert
- Typ 3:  
abnormale oder defekte Subpixel der Farben Rot, Grün oder Blau (z.B. dauerhaft leuchtend mit halber Helligkeit, nicht leuchtend einer Farbe, blinkend oder flackernd, aber nicht vom Typ 1 oder 2)

Ergänzung: Cluster vom Typ3 (= Ausfall von zwei oder mehr Sub-Pixeln in einem Block von 5 x 5 Pixeln. Ein Cluster ist ein Feld von 5 x 5 Pixeln (15 x 5 Subpixeln).

**EN ISO 9241-307, Fehlerklasse II**

Auflösung	Typ 1	Typ 2	Typ 3	Cluster Typ 1, Typ 2	Cluster Typ 3
1024 x 768	2	2	4	0	2
1280 x 800	3	3	6	0	3
1280 x 854	3	3	6	0	3
1280 x 1024	3	3	7	0	3
1366 x 768	3	3	7	0	3
1400 x 1050	3	3	8	0	3
1600 x 900	3	3	8	0	3
1920 x 1080	4	4	9	0	3
1920 x 1200	4	4	9	0	3

**Energy Star®**

ENERGY STAR® ist ein gemeinsames Programm der US-amerikanischen Umweltschutzbehörde EPA (Environmental Protection Agency) und des U.S. Department of Energy, dessen Ziel darin besteht, durch effiziente Produkte und Verfahren Kosten einzusparen und die Umwelt zu schützen.

MEDION® freut sich, unseren Kunden Produkte mit einer ENERGY STAR®-gerechten Kennzeichnung anbieten zu können.


Das Medion® Akoya® E2218T wurde entwickelt und getestet, um die Anforderungen des ENERGY STAR® 6-Programms für Computer zu erfüllen.

Durch den Einsatz ENERGY STAR®-gerechter Produkte und die Nutzung der Energiesparfunktionen Ihres Computers verringern Sie den Stromverbrauch. Ein geringerer Stromverbrauch trägt zu möglichen Einsparungen, einer sauberen Umwelt und der Verringerung der Treibhausgasemissionen bei.

Weitere Informationen zu ENERGY STAR® finden Sie unter <http://www.energystar.gov>. Wir möchten dazu beitragen, die effiziente Nutzung von Energie zu einem wesentlichen Bestandteil Ihrer alltäglichen Abläufe zu machen. Um diese Bemühungen zu unterstützen, hat Medion die folgenden Energiesparfunktionen konfiguriert, die in Kraft treten, wenn Ihr Computer für einen festgelegten Zeitraum inaktiv ist:

	<b>Batteriebetrieb</b>	<b>Netzbetrieb</b>
Display abschalten	5 Minuten	10 Minuten
Standby-Modus aktivieren	15 Minuten	30 Minuten
Festplatten ausschalten	10 Minuten	20 Minuten

## Technische Daten

<b>Allgemein</b>	
Systemtyp	<b>MD 60200 (E2218T)</b>
Integrierte Peripheriegeräte	2 Stereo-Lautsprecher
Abmessungen (B x T x H in mm)	278 x 199 x 18,3
Gewicht	ca. 1080 g (inkl. Akku)
Installierter Arbeitsspeicher	4 GB
Speicherart	DDR3L
Festspeicher	64 GB eMMC
Display Typ	ca. 29,5 cm (11,6")
Max. Auflösung	1920 x 1080 Pixel
<b>Netzadapter</b>	<b>Ktec KSAS0180500300HE</b>
Erforderliche Netzspannung	100 - 240 V (50/60 Hz)
AC Input	100 - 240 V~, 0,5 A, 50/60 Hz
DC Output	5 V  3 A



## Stromschlaggefahr!

Im Inneren des Gerätes befinden sich stromführende Teile. Bei diesen besteht durch unabsichtlichen Kurzschluss die Gefahr eines elektrischen Schlages oder eines Brandes!

- Das Gehäuse nicht öffnen, um einen elektrischen Schlag zu vermeiden.
- Nur innerhalb von Gebäuden benutzen.

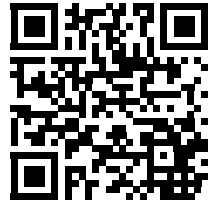
<b>Akku</b>	
Energie	ca. 38 Wh
Betriebszeit	ca. 5 - 9 Stunden (abhängig von den Notebook-Einstellungen und dem Nutzungsverhalten im Betrieb)
<b>Umgebungsbedingungen</b>	
Min. Betriebstemperatur	5 °C
Max. Betriebstemperatur	30 °C
Zulässige Luftfeuchtigkeit im Betrieb	20 – 80 % (nicht kondensierend)
<b>Anschlüsse</b>	microSD-Kartenleser 1 x USB 3.0 1 x USB 2.0 1 x miniHDMI®
<b>Anschlüsse Audio</b>	Audio Kombo (Mic-in, Audio-out)



# Impressum

Copyright © 2016

Alle Rechte vorbehalten.



Diese Bedienungsanleitung ist urheberrechtlich geschützt.  
Vervielfältigung in mechanischer, elektronischer und jeder  
anderen Form ohne die schriftliche Genehmigung des Her-  
stellers ist verboten

Das Copyright liegt bei der Firma:

**Medion AG**  
**Am Zehnthof 77**  
**45307 Essen**  
**Deutschland**

Die Anleitung kann über die Service Hotline nachbestellt werden und steht über das Serviceportal [www.medion.com/at/service/start/](http://www.medion.com/at/service/start/) zum Download zur Verfügung.  
Sie können auch den oben stehenden QR Code scannen und die Anleitung über das Serviceportal auf Ihr mobiles Endgerät laden.

# Index

## A

Akku	
Akkuleistung .....	28
Aufladen des Akkus .....	27
Entladen des Akkus .....	28
Anschließen	
Stromversorgung .....	18
Verkabelung.....	19
Anschluss eines externen Monitors .....	32
Aufstellungsort.....	16
Auf-/Umrüstung.....	43
Auslieferungszustand zurücksetzen ....	38

## B

Bestimmungsgemäßer Gebrauch .....	11
Betriebssicherheit.....	13
Bluetooth.....	36

## C

Capital Lock – Großschrift.....	23
---------------------------------	----

## D

Darstellung.....	32
Datensicherung.....	15
Display.....	22, 31
Öffnen und Schließen des Displays ....	31

## E

Energiespartipps.....	31
Energieverwaltung.....	31
Energy Star® .....	46
Entsorgung .....	44
Ergonomie.....	17
Erste Hilfe bei Hardwareproblemen .....	41
Externe Audioverbindungen.....	34

## F

FAQ.....	40
Flugzeugmodus .....	36

## H

Hinweise für den Servicetechniker .....	44
---	----

## I

Inbetriebnahme.....	24
---------------------	----

## K

Konformitätsinformation.....	12
Kundendienst.....	41

## L

Lizenzvertrag .....	26
Lokalisieren der Ursache .....	41

## M

Multikartenleser .....	37
Speicherkarte einlegen.....	37
Speicherkarte entfernen.....	37

## N

Netzwerkbetrieb .....	35
Voraussetzungen .....	35
Wireless LAN.....	35
Notebook sichern	
Einschaltkennwort .....	38
Notebookspezifische	
Tastenkombinationen .....	33
Notebook starten .....	26
Num Lock – Ziffernblock .....	23

## P

Pixelfehler .....	45
Pixelfehler-Typen .....	45

## R

Recycling .....	44
Reparatur .....	43

**S**

Soundsystem .....	34
Externe Audioverbindungen .....	34
Stromversorgung.....	18, 25
Akkubetrieb .....	27
Ein- / Ausschalter.....	25
Netzbetrieb.....	25

**T**

Tastatur .....	33
Technische Daten	
Akku.....	48
Anschlüsse.....	48
Umgebungsbedingungen .....	48
Touchpad.....	20, 34
Transport .....	42
Treiberunterstützung .....	42

**U**

UEFI-Einstellung.....	40
Umgebungsbedingungen.....	16
USB-Anschluss .....	37

**W**

Wartung .....	43
---------------	----



Da bin ich mir sicher.



**VERTRIEBEN DURCH:**

MEDION AG  
AM ZEHNTHOF 77  
45307 ESSEN  
DEUTSCHLAND

**KUNDENDIENST**

94822



AT

**0810 - 00 10 48**

Hotline: 0,10 €/Min.



**[www.medion.at](http://www.medion.at)**

MODELL:  
MD 60200

02/2017

**3**

**JAHRE  
GARANTIE**