

# QUIGG

## 3 in 1 Handtuchwärmer, Wäschewärmer & Handtuchhalter

MD 15351



**3 Jahre**  
**HERSTELLER-**  
**GARANTIE**

**KUNDENSERVICE**  
☎ 01805 - 633 633  
💻 [www.medion.de](http://www.medion.de)  
ART.-NR.: 9871 09/24/15

ORIGINALBETRIEBSANLEITUNG



29098712  
09/24/15  
9871

# Inhaltsverzeichnis

<b>1.</b>	<b>Zu dieser Bedienungsanleitung .....</b>	<b>4</b>
1.1.	In dieser Anleitung verwendete Warnsymbole und Signalwörter .....	4
<b>2.</b>	<b>Bestimmungsgemäßer Gebrauch .....</b>	<b>5</b>
<b>3.</b>	<b>Sicherheitshinweise.....</b>	<b>6</b>
3.1.	Nicht zugelassener Personenkreis.....	6
3.2.	Allgemeines.....	6
3.3.	Das Gerät sicher montieren .....	8
<b>4.</b>	<b>Lieferumfang.....</b>	<b>8</b>
<b>5.</b>	<b>Geräteübersicht .....</b>	<b>9</b>
<b>6.</b>	<b>Montage .....</b>	<b>10</b>
<b>7.</b>	<b>Handtuchwärmer verwenden.....</b>	<b>12</b>
<b>8.</b>	<b>Reinigung .....</b>	<b>12</b>
<b>9.</b>	<b>Entsorgung.....</b>	<b>13</b>
<b>10.</b>	<b>Technische Daten.....</b>	<b>13</b>
<b>11.</b>	<b>Konformitätsinformation.....</b>	<b>14</b>
<b>12.</b>	<b>Impressum.....</b>	<b>14</b>

# 1. Zu dieser Bedienungsanleitung



Lesen Sie unbedingt diese Bedienungsanleitung aufmerksam durch und befolgen Sie alle aufgeführten Hinweise. So gewährleisten Sie einen zuverlässigen Betrieb und eine lange Lebenserwartung Ihres Gerätes. Halten Sie diese Bedienungsanleitung stets griffbereit in der Nähe Ihres Gerätes. Bewahren Sie die Bedienungsanleitung gut auf, um sie bei einer Veräußerung des Gerätes dem neuen Besitzer weitergeben zu können.

## 1.1. In dieser Anleitung verwendete Warnsymbole und Signalwörter



**GEFAHR!**

**Warnung vor unmittelbarer Lebensgefahr!**

**WARNUNG!**

**Warnung vor möglicher Lebensgefahr und/oder schweren irreversiblen Verletzungen!**

**VORSICHT!**

**Warnung vor möglichen mittleren und oder leichten Verletzungen!**



**WARNUNG!**

**Warnung vor Gefahr durch elektrischen Schlag!**



**ACHTUNG!**

**Hinweise beachten, um Sachschäden zu vermeiden!**



**HINWEIS!**

**Weiterführende Informationen für den Gebrauch des Gerätes!**



## HINWEIS!

Hinweise in der Bedienungsanleitung beachten!

- Aufzählungspunkt / Information über Ereignisse während der Bedienung
- ▶ Auszuführende Handlungsanweisung

## 2. Bestimmungsgemäßer Gebrauch

Ihr Gerät ist zum Wärmen und Trocknen von Handtüchern bestimmt. Das Gerät ist nicht dafür vorgesehen, größere Gewichte zu tragen. Verwenden Sie das Gerät ausschließlich zum Wärmen und Trocknen von Handtüchern, nicht aber als Spielzeug, Leiter oder Ähnliches.

Das Gerät ist nur für den privaten und nicht für den industriellen/kommerziellen Gebrauch bestimmt.

Bitte beachten Sie, dass im Falle des nicht bestimmungsgemäßen Gebrauchs die Haftung erlischt:

- Bauen Sie das Gerät nicht ohne unsere Zustimmung um und verwenden Sie keine nicht von uns genehmigten oder gelieferten Zusatzgeräte.
- Verwenden Sie nur von uns gelieferte oder genehmigte Ersatz- und Zubehörteile.
- Beachten Sie alle Informationen in dieser Bedienungsanleitung, insbesondere die Sicherheitshinweise. Jede andere Bedienung gilt als nicht bestimmungsgemäß und kann zu Personen- oder Sachschäden führen.
- Benutzen Sie das Gerät nicht in explosionsgefährdeten Bereichen. Hierzu zählen z. B. Tankanlagen, Kraftstofflagerbereiche oder Bereiche, in denen Lösungsmittel verarbeitet werden. Auch in Bereichen mit teilchenbelasteter Luft (z.B. Mehl- oder Holzstaub) darf dieses Gerät nicht verwendet werden.

- Setzen Sie das Gerät keinen extremen Bedingungen aus. Zu vermeiden sind:
  - Hohe Luftfeuchtigkeit oder Nässe
  - Extrem hohe oder tiefe Temperaturen
  - Direkte Sonneneinstrahlung
  - Offenes Feuer

### **3. Sicherheitshinweise**

#### **3.1. Nicht zugelassener Personenkreis**



##### **WARNUNG!**

***Halten Sie auch die Verpackungsfolien von Kindern fern. Es besteht Erstickungsgefahr!***



##### **VORSICHT!**

***Lassen Sie ihr Kind nicht am Gerät klettern. Es besteht Verletzungsgefahr durch Umstürzen des Geräts.***

- Dieses Gerät kann von Kindern ab 8 Jahren und darüber sowie von Personen mit verringerten physischen, sensorischen oder mentalen Fähigkeiten oder Mangel an Erfahrung und Wissen benutzt werden, wenn sie beaufsichtigt oder bezüglich des sicheren Gebrauchs des Gerätes unterwiesen wurden und die daraus resultierenden Gefahren verstehen. Kinder dürfen nicht mit dem Gerät spielen. Reinigung und Benutzer-Wartung dürfen nicht von Kindern ohne Beaufsichtigung durchgeführt werden.
- Lassen Sie Kinder nicht unbeaufsichtigt an elektrischen Geräten spielen. Kinder können mögliche Gefahren nicht immer richtig erkennen.

#### **3.2. Allgemeines**

- Schließen Sie das Gerät nur an eine ordnungsgemäß installierte und gut erreichbare Schutzkontaktsteckdose 220–240 V

~ 50 Hz an, die sich in der Nähe des Arbeitsortes befindet.

Lassen Sie die Schutzkontaktsteckdose frei zugänglich, damit der Netzstecker ungehindert abgezogen werden kann.

- Verwenden Sie kein Verlängerungskabel.
- Ziehen Sie nach jedem Gebrauch, vor jeder Reinigung sowie bei nicht vorhandener Aufsicht den Netzstecker des Gerätes aus der Schutzkontaktsteckdose.
- Ziehen Sie das Netzkabel stets am Netzstecker aus der Schutzkontaktsteckdose, ziehen Sie nicht am Netzkabel.
- Lassen Sie das Netzkabel nicht mit Wasser oder anderen Flüssigkeiten in Berührung kommen.
- Tauchen Sie das Gerät niemals in Wasser oder andere Flüssigkeiten.
- Achten Sie darauf, dass das Netzkabel nicht zur Stolperfalle wird. Das Netzkabel darf nicht geklemmt und gequetscht werden. Decken Sie das Netzkabel nicht mit einem Teppich oder Ähnlichem ab.
- Nehmen Sie das Gerät nicht in Betrieb, wenn Gerät oder Netzkabel sichtbare Schäden aufweisen oder das Gerät heruntergefallen ist.
- Bei einem Gewitter können am Stromnetz angeschlossene Geräte beschädigt werden. Ziehen Sie deshalb bei Gewitter immer den Netzstecker.
- Lassen Sie das Gerät während des Betriebs niemals unbeaufsichtigt.

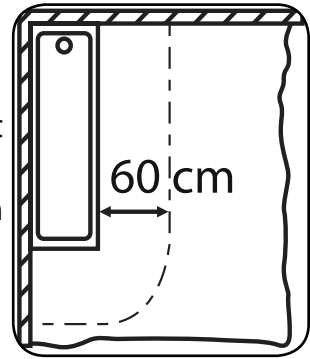
### 3.3. Das Gerät sicher montieren

- **WARNUNG!** Stromführende Teile. Es besteht die Gefahr eines elektrischen Schlags. Vermeiden Sie Berührungen mit Wasser oder anderen Flüssigkeiten. Halten Sie einen Mindestabstand von 60 cm zu Duschen, Badewannen oder anderen Wasserquellen ein.

Montieren Sie den Handtuchhalter so, dass Schalter und andere Regel- und/oder Steuereinrichtungen nicht von einer Person in der Wanne oder der Dusche berührt werden können.

- Zur Vermeidung einer Gefährdung für sehr junge Kinder wird empfohlen, dieses Gerät so zu installieren, dass sich die unterste beheizte Stange mindestens 600 mm über dem Fußboden befindet.
- Benutzen Sie das Gerät nicht im Freien.
- **Warnung!** Es besteht die Gefahr eines elektrischen Schlags durch stromführende Leitungen.

Wählen Sie zur Wandmontage des Geräts einen geeigneten Ort und achten Sie darauf, beim Bohren keine verdeckten Elektro- oder Installationsleitungen zu beschädigen.

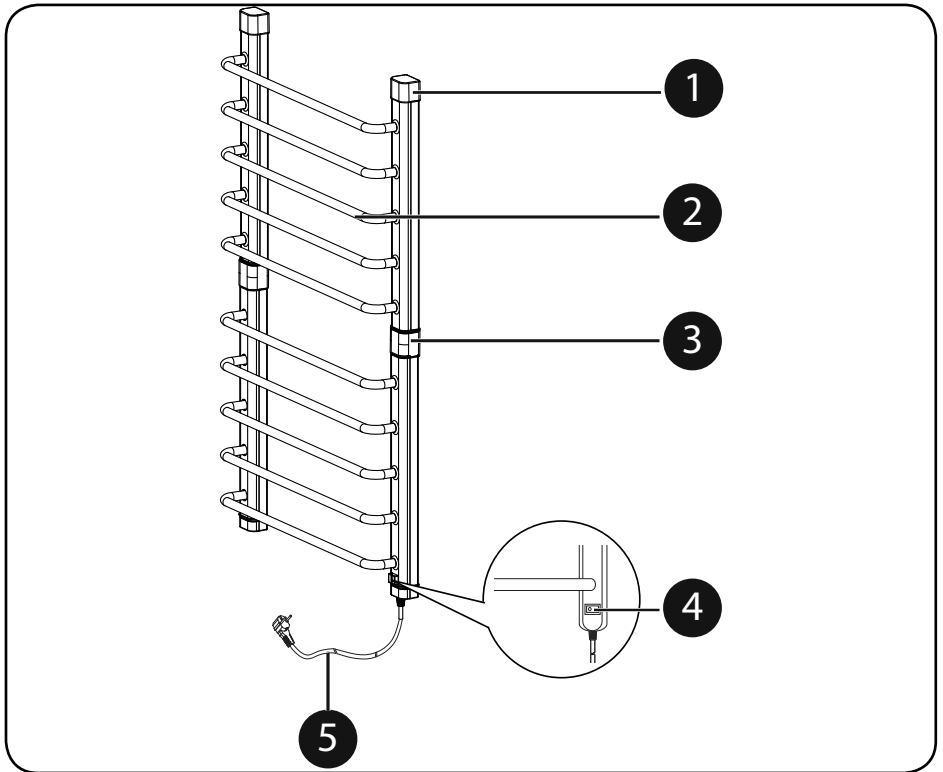


## 4. Lieferumfang

Vergewissern Sie sich beim Auspacken, dass folgende Teile mitgeliefert wurden:

- Handtuchhalter (zweiteilig, bestehend aus MD 15351 (M) und MD 15351 (S))
- Montagematerial
- Bedienungsanleitung, Garantiekarte

## 5. Geräteübersicht



- 1) Abdeckkappe
- 2) Wärmestrebe
- 3) Verbindungsstück
- 4) Ein-/Ausshalter
- 5) Netzkabel mit Netzstecker

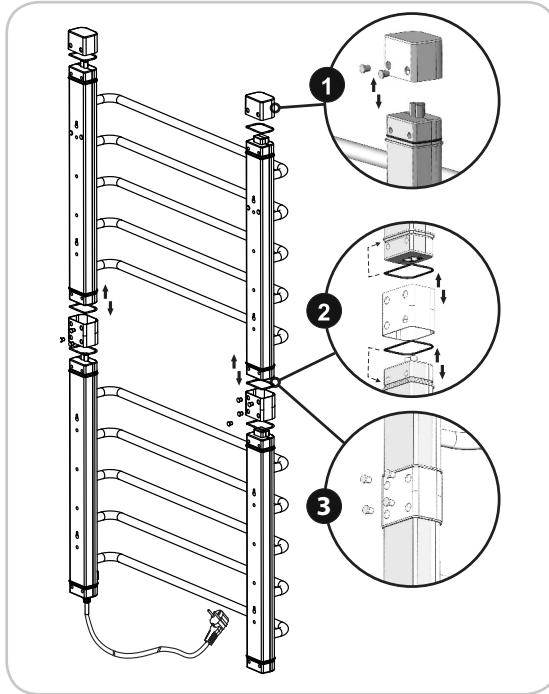


## 6. Montage



### ACHTUNG!

*Es besteht die Gefahr von Sachschaden durch mögliches Fallenlassen des Geräts. Die Wandmontage ist mindestens durch zwei Personen durchzuführen.*



- ▶ Setzen Sie die beiden Verbindungsstücke mit den Bohrlöchern nach hinten zeigend auf die beiden Seitenstreben des unteren Teils des Handtuchwärmers. Achten Sie dabei darauf, dass jeweils die Silikondichtung vor der Nut der Seitenstrebe liegt (siehe Abbildung, Punkt 2).
- ▶ Stecken Sie beide Teile des Handtuchwärmers zusammen. Achten Sie darauf, dass Stecker und Buchse in der rechten Seitenstrebe ineinandergreifen.
- ▶ Drücken Sie je vier Kunststoffstopfen in die Löcher der Verbindungsstücke, um die Verbindung zu befestigen.
- ▶ Setzen Sie die beiden Abdeckkappen auf die oberen Enden der Seitenstreben und befestigen Sie sie mit jeweils zwei Kunststoffstopfen (siehe Abbildung, Punkt 1).

Der Handtuchwärmer ist nun für die Wandmontage vorbereitet.



**WARNUNG!**

**Stromführende Teile. Vermeiden Sie Kontakt mit Wasser oder anderen Flüssigkeiten! Es besteht die Gefahr des elektrischen Schlags! Halten Sie einen Mindestabstand von 60 cm zu Duschen, Badewannen oder anderen Wasserquellen ein.**

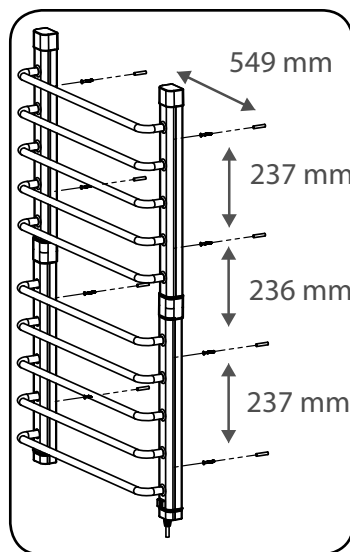


**WARNUNG!**

**Es besteht die Gefahr eines elektrischen Schlags durch stromführende Leitungen.**

**Wählen Sie zur Wandmontage des Geräts einen geeigneten Ort und achten Sie darauf, beim Bohren keine verdeckten Elektro- oder Installationsleitungen zu beschädigen.**

- ▶ Wählen Sie einen Platz in der Nähe einer Schutzkontaktsteckdose.
- ▶ Stellen Sie das Gerät zur Seite und sichern Sie es gegen Umfallen.
- ▶ Wählen Sie die Montagehöhe des Handtuchwärmers und zeichnen Sie mit Hilfe der Bohrschablone die acht Bohrlöcher der Seitenstreben auf die Montagefläche.
- ▶ Achten Sie darauf, dass die Bohrschablone senkrecht ausgerichtet ist.
- ▶ Bohren Sie an den eingezeichneten Stellen passende Bohrlöcher (Ø 6 mm).
- ▶ Stecken Sie die Dübel (6 mm) in die Bohrlöcher. Drehen Sie die Schrauben (4 mm) in die Dübel, so dass der Schraubenkopf noch ca. 5 mm Abstand zur Wand hat
- ▶ Hängen Sie das Gerät in die Langlöcher ein, bis es einrastet.



## 7. Handtuchwärmer verwenden

- ▶ Schließen Sie das Gerät an eine Schutzkontaktsteckdose 220V–240 ~50Hz.
- ▶ Drücken Sie den Kippschalter auf Position **I**, um das Gerät einzuschalten. Das Gerät heizt auf. Die Lampe im Kippschalter leuchtet.
- ▶ Hängen Sie ein Handtuch pro Strebe an den Handtuchwärmer.
- ▶ Drücken Sie den Kippschalter auf Position **0**, um das Gerät auszuschalten. Die Lampe im Kippschalter erlischt.
- ▶ Bei längerem Nichtgebrauch ziehen Sie auch den Netzstecker aus der Schutzkontaktsteckdose.

## 8. Reinigung



### **WARNUNG!**

***Stromführende Teile. Tauchen Sie das Gerät niemals in Wasser oder andere Flüssigkeiten! Es besteht die Gefahr des elektrischen Schlags!***

***Ziehen Sie den Netzstecker aus der Schutzkontaktsteckdose, bevor Sie das Gerät reinigen.***



### **ACHTUNG!**

***Empfindliche Oberflächen. Verwenden Sie keine scharfen oder scheuernden Reinigungsmittel zur Reinigung, da diese die Oberflächen beschädigen können.***

- ▶ Für die Reinigung verwenden Sie ein trockenes, weiches Tuch.

## 9. Entsorgung



### Verpackung

Ihr Gerät befindet sich zum Schutz vor Transportschäden in einer Verpackung. Verpackungen sind aus Materialien hergestellt, die umweltschonend entsorgt und einem fachgerechten Recycling zugeführt werden können.



### Gerät

Altgeräte dürfen nicht im normalen Hausmüll entsorgt werden. Entsprechend Richtlinie 2012/19/EU ist das Gerät am Ende seiner Lebensdauer einer geordneten Entsorgung zuzuführen.

Dabei werden im Gerät enthaltene Wertstoffe der Wiederverwertung zugeführt und die Belastung der Umwelt vermieden.

Geben Sie das Altgerät an einer Sammelstelle für Elektroschrott oder einem Wertstoffhof ab.

Wenden Sie sich für nähere Auskünfte an Ihr örtliches Entsorgungsunternehmen oder Ihre kommunale Verwaltung.

## 10. Technische Daten

Nennspannung	220–240 V ~50 Hz
Leistung	200 Watt (MD 15351 (M): 100 W MD 15351 (S): 100 W)
Temperaturbereich	50–60 °C
Schutzklasse	IPX1
Abmessung (HxTxB in mm)	970 x 100 x 600



## 11. Konformitätsinformation

Hiermit erklärt die Medion AG, dass das Produkt 15351 mit den folgenden europäischen Anforderungen übereinstimmt:

- EMV-Richtlinie 2004/108/EG
- Niederspannungsrichtlinie 2006/95/EG
- Öko-Design Richtlinie 2009/125/EG
- RoHS-Richtlinie 2011/65/EU.

Vollständige Konformitätserklärungen sind erhältlich unter [www.medion.com/conformity](http://www.medion.com/conformity).

## 12. Impressum

Copyright © 2015

Alle Rechte vorbehalten.

Diese Bedienungsanleitung ist urheberrechtlich geschützt.

Vervielfältigung in mechanischer, elektronischer und jeder anderen Form ohne die schriftliche Genehmigung des Herstellers ist verboten

Das Copyright liegt bei der Firma:

**Medion AG**

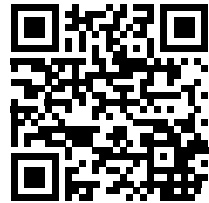
**Am Zehnthof 77**

**45307 Essen**

**Deutschland**

Die Anleitung kann über die Service Hotline nachbestellt werden und steht über das Serviceportal [www.medionservice.de](http://www.medionservice.de) zum Download zur Verfügung.

Sie können auch den oben stehenden QR Code scannen und die Anleitung über das Serviceportal auf Ihr mobiles Endgerät laden.



**KUNDENSERVICE**

 **01805 - 633 633**

14 Cent/min aus dem deutschen Festnetz  
Mobilfunk max. 49 Cent/min

---

 **www.medion.de**

© Copyright

Nachdruck oder Vervielfältigung

(auch auszugsweise) nur mit Genehmigung der:

MEDION AG

Am Zehnthof 77

45307 Essen

Deutschland

09/24/15

Diese Druckschrift, einschließlich aller ihrer Teile,  
ist urheberrechtlich geschützt.

Jede Verwertung außerhalb der engen Grenzen  
des Urheberrechtes ist ohne Zustimmung der  
Medion AG unzulässig und strafbar.

Das gilt insbesondere für Vervielfältigungen,  
Übersetzungen, Mikroverfilmungen und die  
Einspeisung und Verarbeitung in elektronischen  
Systemen.

Hergestellt von:

MEDION AG

Am Zehnthof 77

45307 Essen

Deutschland