

MEDION®

Milbensauger

MD 19318



Bedienungsanleitung

Inhaltsverzeichnis

1.	Informationen zu dieser Bedienungsanleitung	4
1.1.	Zeichenerklärung	4
2.	Bestimmungsgemäßer Gebrauch	6
3.	Sicherheitshinweise	7
4.	Lieferumfang	11
5.	Geräteübersicht	12
6.	Milbensauger verwenden	13
7.	Reinigung und Pflege.....	13
7.1.	Staubbehälter reinigen	14
7.2.	Saugöffnung reinigen	14
8.	Problemlösung	15
9.	Entsorgung.....	16
10.	Technische Daten.....	16
11.	Konformitätsinformation.....	17
12.	Serviceinformationen	17
13.	Datenschutzerklärung	19
14.	Impressum.....	20
15.	Allgemeine Garantiebedingungen	20
15.1.	Allgemeines	20
15.2.	Besondere Garantiebedingungen für die Vorort-Reparatur bzw. den Vorort-Austausch.....	22

1. Informationen zu dieser Bedienungsanleitung



Vielen Dank, dass Sie sich für unser Produkt entschieden haben. Wir wünschen Ihnen viel Freude mit dem Gerät.

Lesen Sie vor Inbetriebnahme die Sicherheitshinweise und die gesamte Anleitung aufmerksam durch. Beachten Sie die Warnungen auf dem Gerät und in der Bedienungsanleitung.

Bewahren Sie die Bedienungsanleitung immer in Reichweite auf. Wenn Sie das Gerät verkaufen oder weitergeben, händigen Sie unbedingt auch diese Bedienungsanleitung aus, da sie ein wesentlicher Bestandteil des Produktes ist.

1.1. Zeichenerklärung

Ist ein Textabschnitt mit einem der nachfolgenden Warnsymbole gekennzeichnet, muss die im Text beschriebene Gefahr vermieden werden, um den dort beschriebenen, möglichen Konsequenzen vorzubeugen.



GEFAHR!

Warnung vor unmittelbarer Lebensgefahr!



WARNUNG!

Warnung vor möglicher Lebensgefahr und/oder schweren irreversiblen Verletzungen!



WARNUNG!

Warnung vor Gefahr durch elektrischen Schlag!



WARNUNG!

Warnung vor Gefahr durch explosionsgefährliche Stoffe!



WARNUNG!

Warnung vor Gefahr durch konzentrierte Sonneneinstrahlung!

**WARNUNG!**

Warnung vor Gefahr durch feuergefährliche und/oder leicht entzündlichen Stoffe!

**HINWEIS!**

Hinweise beachten, um Sachschäden zu vermeiden!



Weiterführende Informationen für den Gebrauch des Gerätes!



Hinweise in der Bedienungsanleitung beachten!

**WARNUNG!**

Warnung vor Gefahr durch heiße Oberflächen!

**VORSICHT!**

Warnung vor möglichen mittelschweren und oder leichten Verletzungen!

- Aufzählungspunkt / Information über Ereignisse während der Bedienung
- ▶ Auszuführende Handlungsanweisung
- Auszuführende Sicherheitshinweise



Konformitätserklärung (siehe Kapitel „Konformitätsinformation“): Mit diesem Symbol markierte Produkte erfüllen die Anforderungen der EG-Richtlinien.



Schutzklasse II

Elektrogeräte der Schutzklasse II sind Elektrogeräte die durchgehend doppelte und/oder verstärkte Isolierung besitzen und keine Anschlussmöglichkeiten für einen Schutzleiter haben. Das Gehäuse eines isolierstoffumschlossenen Elektrogerätes der Schutzklasse II kann teilweise oder vollständig die zusätzliche oder verstärkte Isolierung bilden.



Geprüfte Sicherheit

Mit diesem Symbol gekennzeichnete Produkte erfüllen die Anforderungen des Produktsicherheitsgesetzes.



Benutzung in Innenräumen

Geräte mit diesem Symbol sind nur für die Verwendung in Innenräumen geeignet.



Gerät umweltgerecht entsorgen (siehe „9. Entsorgung“ auf Seite 16)

2. Bestimmungsgemäßer Gebrauch

Das Gerät ist für die trockene Reinigung von Matratzen und Polstern, gegen Hausstaubmilben, Staub, Bakterien, und Keime vorgesehen.

Verwenden Sie das Gerät nicht im Freien.

Das Gerät ist nur für den privaten und nicht für den industriellen/kommerziellen Gebrauch bestimmt.

Bitte beachten Sie, dass im Falle des nicht bestimmungsgemäßen Gebrauchs die Haftung erlischt:

- Bauen Sie das Gerät nicht ohne unsere Zustimmung um und verwenden Sie keine nicht von uns genehmigten oder gelieferten Zusatzgeräte.
- Verwenden Sie nur von uns gelieferte oder genehmigte Ersatz- und Zubehörteile.

Beachten Sie alle Informationen in dieser Bedienungsanleitung, insbesondere die Sicherheitshinweise. Jede andere Bedienung gilt als nicht bestimmungsgemäß und kann zu Personen- oder Sachschäden führen.

3. Sicherheitshinweise



WARNUNG!

Verletzungsgefahr!

Verletzungsgefahr für Kinder und Personen mit verringerten physischen, sensorischen oder mentalen Fähigkeiten (beispielsweise teilweise Behinderte, ältere Personen mit Einschränkung ihrer physischen und mentalen Fähigkeiten) oder Mangel an Erfahrung und Wissen (beispielsweise ältere Kinder).

- Gerät und Zubehör an einem für Kinder unerreichbaren Platz aufbewahren.
- Dieses Gerät kann von Kindern ab 8 Jahren und darüber und von Personen mit reduzierten physischen, sensorischen oder mentalen Fähigkeiten oder Mangel an Erfahrung und/oder Wissen benutzt werden, wenn sie beaufsichtigt oder bezüglich des sicheren Gebrauchs des Gerätes unterwiesen wurden und die daraus resultierenden Gefahren verstanden haben.
- Kinder dürfen nicht mit dem Gerät spielen.
- Reinigung und Benutzer Wartung dürfen nicht durch Kinder durchgeführt werden, es sei denn, sie sind 8 Jahre und älter und werden beaufsichtigt.
- Kinder jünger als 8 Jahre sowie Haustiere sollen vom Gerät und dem /Netzadapter/Netzkabel ferngehalten werden.
- Alle verwendeten Verpackungsmaterialien (Säcke, Polystyrolstücke usw.) nicht in der Reichweite von Kindern lagern.

**GEFAHR!****Stromschlaggefahr!**

Stromführende Teile. Es besteht die Gefahr eines elektrischen Schlags/Kurzschlusses.

- Verwenden Sie zum Laden nur das mitgelieferten Netzkabel.
- Verwenden Sie das Gerät nur in trockenen, geschlossenen Innenräumen und setzen Sie das Gerät niemals Tropf- oder Spritzwasser aus.
- Schließen Sie das Netzkabel nur an eine gut erreichbare, ordnungsgemäß installierte Steckdose an. Die örtliche Netzspannung muss den technischen Daten des Netzkabels entsprechen.
- Für den Fall, dass Sie das Gerät schnell vom Netz nehmen müssen, muss die Steckdose frei zugänglich sein.
- Ziehen Sie das Netzkabel stets am Stecker aus der Steckdose, ziehen Sie nicht am Kabel. Knicken oder quetschen Sie das Netzkabel nicht.
- Lassen Sie das Netzkabel nicht über Tische oder die Küchentheke hängen, es besteht Stolpergefahr.
- Ziehen Sie bei Beschädigung des Steckers, des Netzkabels oder des Gerätes oder, wenn Flüssigkeiten oder Fremdkörper ins Innere des Gerätes gelangt sind, sofort den Stecker aus der Steckdose.
- Fassen Sie das Gerät nicht mit nassen Händen an, während Sie das Gerät laden.
- Vor dem ersten Gebrauch und nach jeder Benutzung den Milbensauger sowie das Netzkabel auf Beschädigungen überprüfen.
- Gerät nicht in Betrieb nehmen, wenn der Milbensauger oder das Netzkabel sichtbare Schäden aufweist.
- Wenn Sie einen Transportschaden feststellen wenden Sie sich umgehend an den Service.

- Führen Sie Reparaturen an Ihrem Gerät nie eigenständig aus. Reparaturen an Elektrogeräten dürfen nur vom Kundenservice, einer autorisierten Werkstatt oder einer ähnlich qualifizierten Person durchgeführt werden. Defekte Teile dürfen ausschließlich durch original Ersatzteile ausgetauscht werden, um Gefährdungen zu vermeiden.
- Bei längerer Abwesenheit oder bei Gewitter ziehen Sie den Netzstecker aus der Steckdose.
- Verwenden Sie den Milbensauger nicht auf feuchten Oberflächen oder an Orten, an denen die Gefahr besteht, dass das Gerät mit Flüssigkeiten in Kontakt kommt oder in Wasser eintaucht (im nassen Badezimmer, in Außenbereichen, etc.).
- Tauchen Sie das Gerät oder den Netzstecker niemals in Wasser oder Flüssigkeiten!
- Ziehen Sie vor jeder Reinigung und Wartung den Netzstecker aus der Steckdose.
- Setzen Sie das Gerät keinen extremen Bedingungen aus. Zu vermeiden sind:
 - Hohe Luftfeuchtigkeit oder Nässe,
 - extrem hohe oder tiefe Temperaturen,
 - direkte Sonneneinstrahlung,
 - offenes Feuer.



WARNUNG!

Explosionsgefahr!

Beim Aufsaugen von feuergefährlichen Flüssigkeiten oder bestimmten Feststoffen besteht Brand- oder Explosionsgefahr.

- Benutzen Sie das Gerät nicht in der Nähe von leicht entzündbaren Materialien. Saugen Sie keine scharfkantigen oder leicht entzündbaren Gegenstände und Flüssigkeiten wie z. B. Streichhölzer oder heiße Asche auf.

- Saugen Sie keinesfalls Tonerstaub (Laserdrucker, Kopierer) auf.



VORSICHT!

Verletzungsgefahr

Es besteht Verletzungsgefahr durch ultraviolette Strahlung.

- Blockieren Sie niemals die seitlichen Sicherheitsschalter in den Rollen, der ultravioletten Leuchte.
- Schauen Sie nicht direkt in das ultraviolette Licht, es besteht die Gefahr von Schädigungen des Auges und der Haut.
- Setzen Sie sich, andere Personen oder Tiere niemals direkter oder reflektierter UV-Strahlung aus. Bei Bestrahlung durch die UV-Leuchte sofort einen Arzt aufsuchen.
- Verwenden Sie das Gerät nicht an Menschen oder Tieren.



VORSICHT!

Verletzungsgefahr/Gefahr von Geräteschaden!

Es besteht Verletzungsgefahr oder die Möglichkeit eines Geräteschadens durch unsachgemäße Behandlung.

- Benutzen Sie das Gerät nur zum Aufsaugen kleiner Mengen Staub, Abtöten von Hausstaubmilben, Bakterien und Keimen. Leeren Sie den Staubbehälter nach jeder Benutzung.
- Benutzen Sie das Gerät nicht, um Flüssigkeiten oder feuchten Schmutz aufzusaugen.
- Entfernen Sie vor dem Betrieb alle Objekte, die aufgesaugt werden könnten (z. B. Schnüre, Kleidung, Zeitungen, Vorhänge, scharfe und spitze Gegenstände) aus dem Arbeitsbereich.
- Decken Sie die Belüftungsschlitze des Milbensaugers nicht ab.
- Stecken Sie keine Gegenstände in die Geräte Öffnungen.
- Halten Sie Abstand zu Wärmequellen wie z.B. Herdplatten oder Öfen.
- Berühren Sie nicht die Vibrationsplatte während des Betriebs.



WARNUNG!
Brandgefahr!

Beim Aufsaugen von heißen oder brennenden Stoffen besteht Brandgefahr.

- Saugen Sie keine Glut, heiße Asche, Benzin oder andere brennbare Flüssigkeiten auf.
- Benutzen Sie den Milbensauger nicht, wenn dieser zu Boden gefallen ist und sichtbare oder unsichtbare Beschädigungen oder Betriebsstörungen aufweist.



VORSICHT!
Gefahr von Gesundheitssäden!

Einatmen des Staubs beim Leeren des Staubbehälters kann Gesundheitsschäden oder Allergien auslösen.

- Leeren sie den Staubbehälter im Freien direkt über einem Müllbehälter.
- Leeren Sie den Staubbehälter regelmäßig.
- Reinigen sie den Staubfilter regelmäßig.
- Verwenden Sie das Gerät nie ohne Filter und Staubbehälter.

4. Lieferumfang



GEFAHR!
Erstickungsgefahr!

Es besteht Erstickungsgefahr durch Verschlucken oder Einatmen von Kleinteilen oder Folien.

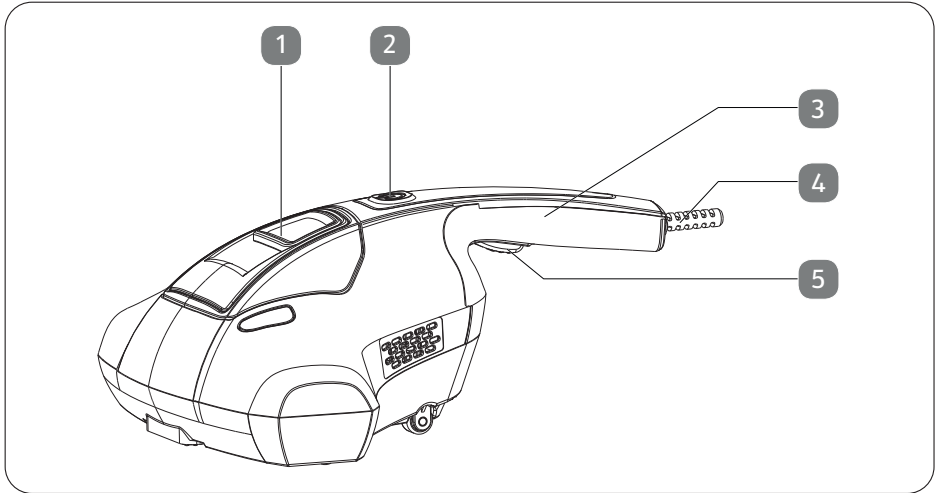
- Halten Sie die Verpackungsfolie von Kindern fern.

Bitte überprüfen Sie die Vollständigkeit der Lieferung und benachrichtigen Sie uns bitte innerhalb von 14 Tagen nach dem Kauf, falls die Lieferung nicht komplett ist.

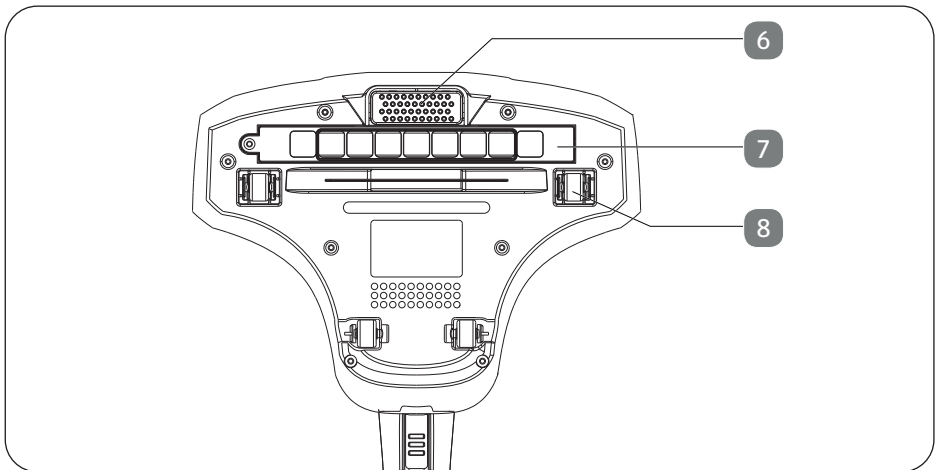
Mit dem von Ihnen erworbenen Paket haben Sie erhalten:

- Milbensauger
- Bedienungsanleitung und Garantiedokumente

5. Geräteübersicht



- 1) Staubbehälter mit Staubfilter
- 2) Ein-Ausschalter
- 3) Griff
- 4) Steckerkabel
- 5) Sicherheitsschalter



- 6) Vibrationsplatte
- 7) UV-C-Sterilisationslampe
- 8) Rollen mit Sicherheitsschalter

6. Milbensauger verwenden

- ▶ Entfernen Sie sämtliches Verpackungsmaterial vom Gerät.
- ▶ Stellen Sie sicher, dass der Staubfilter passgenau im Staubbehälter eingesetzt ist und der Staubbehälter am Motorblock fest sitzt.
- ▶ Setzen Sie das Gerät flach auf die Matratze oder eine andere zu reinigende Oberfläche.
- ▶ Schalten Sie den Milbensauger ein, indem Sie den Ein-/Ausschalter drücken.
- ▶ Drücken Sie im Betriebsmodus den Sicherheitsschalter am Griff, um die UV-C-Sterilisationslampe einzuschalten.
- ▶ Die UV-C-Sterilisationslampe wird erst aktiv, sobald Sie genug Druck auf die Rollen ausüben.
- ▶ Bewegen Sie das Gerät gleichmäßig über die zu reinigende Oberfläche.

Durch die Vibration und die UV-C-Sterilisationslampe werden Milben, Milbenkot und Bakterien aufgerüttelt, abgetötet und aufgesaugt.



Reinigen Sie den Staubbehälter und Staubfilter aus hygienischen Gründen sofort, nach Verwendung.

- ▶ Schalten Sie den Milbensauger aus, indem Sie den Ein-/Ausschalter erneut drücken.

7. Reinigung und Pflege



GEFAHR!

Stromschlaggefahr!

Stromführende Teile. Es besteht die Gefahr eines elektrischen Schlags/Kurzschlusses.

- Schalten Sie das Gerät aus, ziehen Sie ggf. das Steckerkabel aus der Steckdose.

Leeren Sie den Staubbehälter und reinigen Sie den Staubfilter idealerweise nach jedem Einsatz. Reinigen Sie die Saugöffnung bei Bedarf.

- ▶ Verwenden Sie zum Reinigen der Geräteoberfläche und des Zubehörs keine Lösungsmittel, ätzende oder gasförmige Reinigungsmittel. Wischen Sie die Oberfläche mit einem angefeuchteten Tuch ab.

7.1. Staubbehälter reinigen

Wir empfehlen nach jedem Einsatz den Staubbehälter zu leeren und den Filter zu reinigen. Führen Sie die folgenden Schritte aus:

Das Gerät ist ausgeschaltet.

- ▶ Ziehen Sie den Staubbehälter mit dem Staubfilter aus dem Gerät.
- ▶ Entfernen Sie den Staubfilter, indem Sie in seine Öffnung fassen und ihn herausziehen.
- ▶ Leeren Sie den Staubbehälter über einem Mülleimer.
- ▶ Spülen Sie den Staubbehälter mit Wasser aus und reinigen Sie den Staubfilter regelmäßig unter fließendem Wasser. Eine Reinigung mit Wasser ist nicht jedes Mal nötig. Stellen Sie den Staubbehälter nicht in die Spülmaschine!
- ▶ Wenn Staubbehälter und Staubfilter wieder trocken sind, setzen Sie den Staubfilter passgenau in den Staubbehälter ein.
- ▶ Setzen Sie den Staubbehälter mit Staubfilter in den Motorblock ein, bis der Staubbehälter hörbar einrastet.



HINWEIS!

Möglicher Geräteschaden!

Bei falsch eingesetzten Filtern kann das Gerät Schaden nehmen.

- Stellen Sie vor Inbetriebnahme sicher, dass der Staubfilter des Staubbehälters richtig eingesetzt ist.

7.2. Saugöffnung reinigen

Nach einiger Zeit kann es sein, dass sich Schmutz und Staub um die Saugöffnung ansammeln und so die Saugleistung beeinträchtigen. Um dies zu vermeiden, sollte in regelmäßigen Abständen die Saugöffnung gereinigt werden.

- ▶ Schalten Sie das Gerät aus.
- ▶ Entfernen Sie Schmutz und Staub an und in der Saugöffnung.

8. Problemlösung

Bei einer Störung des Geräts prüfen Sie bitte zunächst, ob Sie das Problem mit Hilfe der folgenden Übersicht selbst beheben können.

Versuchen Sie auf keinen Fall, die Geräte selbst zu reparieren. Wenn eine Reparatur notwendig ist, wenden Sie sich bitte an unser Service Center oder eine andere geeignete Fachwerkstatt.

Problem	Behebung
Der Milbensauger funktioniert nicht	<ul style="list-style-type: none"> ▶ Stecker einstecken. ▶ An-/Ausshalter drücken.
Die Saugkraft ist abgeschwächt	<ul style="list-style-type: none"> ▶ Saugdüse ist verstopft. Gerät ausschalten. Verstopfung entfernen. ▶ Staubfilter ist verunreinigt. Staubfilter reinigen. ▶ Staubbehälter ist voll und muss entleert werden.
UV-C-Sterilisationslampe funktioniert nicht.	<ul style="list-style-type: none"> ▶ Sicherheitsschalter am Griff betätigen. ▶ Auf einer geeigneten Oberfläche druck auf die Rollen ausüben ▶ UV-C-Lampe verschmutzt. Reinigen Sie die UV-C-Lampe. ▶ UV-C-Lampe defekt. Kontaktieren Sie den Kundendienst.
Der Milbensauger macht während des Betriebs ungewöhnliche Geräusche	Schalten Sie den Milbensauger sofort aus. Saugdüse ist verstopft. Verstopfung entfernen.

- ▶ Verwenden Sie nur von uns gelieferte oder genehmigte Ersatz- und Zubehörteile. Kontaktieren Sie unser Service Center.

9. Entsorgung

- ▶ Entfernen Sie vor der Entsorgung des Geräts die UV-C-Sterilisationslampe.



VERPACKUNG

Ihr Gerät befindet sich zum Schutz vor Transportschäden in einer Verpackung. Verpackungen sind aus Materialien hergestellt, die umweltschonend entsorgt und einem fachgerechten Recycling zugeführt werden können.



GERÄT

Alle mit dem nebenstehenden Symbol gekennzeichneten Altgeräte dürfen nicht im normalen Hausmüll entsorgt werden.

Entsprechend Richtlinie 2012/19/EU ist das Gerät am Ende seiner Lebensdauer einer geordneten Entsorgung zuzuführen.

Dabei werden im Gerät enthaltene Wertstoffe der Wiederverwertung zugeführt und die Belastung der Umwelt vermieden.

Geben Sie das Altgerät an einer Sammelstelle für Elektroschrott oder einem Wertstoffhof ab.

Wenden Sie sich für nähere Auskünfte an Ihr örtliches Entsorgungsunternehmen oder Ihre kommunale Verwaltung.

10. Technische Daten

Spannungsversorgung:	220 - 240 V ~ 50-60Hz
Leistung:	300 W
UV-C-Lampe:	6 W
Staubkapazität:	160 ml
Geräuschepegel:	78dB
Abmessung:	ca. 31 x 24 x 13 cm
Gewicht:	1,3 kg



11. Konformitätsinformation



Hiermit erklärt die Medion AG, dass das Produkt MD 19318 mit den folgenden europäischen Anforderungen übereinstimmt:

- EMV-Richtlinie 2014/30/EU
- Niederspannungsrichtlinie 2014/35/EU
- Öko-Design Richtlinie 2009/125/EG
- RoHS-Richtlinie 2011/65/EU.

12. Serviceinformationen

Sollte Ihr Gerät einmal nicht wie gewünscht und erwartet funktionieren, wenden Sie sich zunächst an unseren Kundenservice. Es stehen Ihnen verschiedene Wege zur Verfügung, um mit uns in Kontakt zu treten:

- In unserer Service Community treffen Sie auf andere Benutzer sowie unsere Mitarbeiter und können dort Ihre Erfahrungen austauschen und Ihr Wissen weitergeben.
Sie finden unsere Service Community unter community.medion.com.
- Gerne können Sie auch unser Kontaktformular unter www.medion.com/contact nutzen.
- Selbstverständlich steht Ihnen unser Serviceteam auch über unsere Hotline oder postalisch zur Verfügung.

Deutschland	
Öffnungszeiten	Rufnummer
Mo. - Fr.: 07:00 - 23:00 Sa. / So.: 10:00 - 18:00	☎ 0201 22099-433
Serviceadresse	
MEDION AG 45092 Essen Deutschland	

Österreich	
Öffnungszeiten	Rufnummer
Mo. - Fr.: 08:00 - 21:00 Sa. / So.: 10:00 - 18:00	☎ 01 9287664
Serviceadresse	
MEDION Service Center Franz-Fritsch-Str. 11 4600 Wels Österreich	

Deutschland



Diese und viele weitere Bedienungsanleitungen stehen Ihnen über das Serviceportal www.medion.com/de/service/start/ zum Download zur Verfügung.

Dort finden Sie auch Treiber und andere Software zu diversen Geräten.

Sie können auch den nebenstehenden QR Code scannen und die Bedienungsanleitung über das Serviceportal auf Ihr mobiles Endgerät laden.

Österreich



Diese und viele weitere Bedienungsanleitungen stehen Ihnen über das Serviceportal www.medion.com/at/service/start/ zum Download zur Verfügung.

Dort finden Sie auch Treiber und andere Software zu diversen Geräten.

Sie können auch den nebenstehenden QR Code scannen und die Bedienungsanleitung über das Serviceportal auf Ihr mobiles Endgerät laden.

13. Datenschutzerklärung

Sehr geehrter Kunde!

Wir teilen Ihnen mit, dass wir, die MEDION AG, Am Zehnthof 77, 45307 Essen als Verantwortlicher Ihre personenbezogenen Daten verarbeiten.

In datenschutzrechtlichen Angelegenheiten werden wir durch unseren betrieblichen Datenschutzbeauftragten, erreichbar unter MEDION AG, Datenschutz, Am Zehnthof 77, D – 45307 Essen; datenschutz@medion.com unterstützt. Wir verarbeiten Ihre Daten zum Zweck der Garantieabwicklung und damit zusammenhängender Prozesse (z.B. Reparaturen) und stützen uns bei der Verarbeitung Ihrer Daten auf den mit uns geschlossenen Kaufvertrag.

Ihre Daten werden wir zum Zweck der Garantieabwicklung und damit zusammenhängender Prozesse (z.B. Reparaturen) an die von uns beauftragten Reparaturdienstleister übermitteln. Wir speichern Ihre personenbezogenen Daten im Regelfall für die Dauer von drei Jahren, um Ihre gesetzlichen Gewährleistungsrechte zu erfüllen.

Uns gegenüber haben Sie das Recht auf Auskunft über die betreffenden personenbezogenen Daten sowie auf Berichtigung, Löschung, Einschränkung der Verarbeitung, Widerspruch gegen die Verarbeitung sowie auf Datenübertragbarkeit.

Beim Auskunfts- und beim Löschungsrecht gelten jedoch Einschränkungen nach den §§ 34 und 35 BDSG (Art. 23 DS-GVO), Darüber hinaus besteht ein Beschwerderecht bei einer zuständigen Datenschutzaufsichtsbehörde (Art. 77 DS-GVO i. V. m. § 19 BDSG). Für die MEDION AG ist das die Landesbeauftragte für Datenschutz und Informationsfreiheit Nordrhein Westfalen, Postfach 200444, 40212 Düsseldorf, www.lidi.nrw.de.

Die Verarbeitung Ihrer Daten ist für die Garantieabwicklung erforderlich; ohne Bereitstellung der erforderlichen Daten ist die Garantieabwicklung nicht möglich.

14. Impressum

Copyright © 2020

Stand: 13.02.2020

Alle Rechte vorbehalten.

Diese Bedienungsanleitung ist urheberrechtlich geschützt.

Vervielfältigung in mechanischer, elektronischer und jeder anderen Form ohne die schriftliche Genehmigung des Herstellers ist verboten.

Das Copyright liegt bei der Firma:

MEDION AG

Am Zehnthof 77

45307 Essen

Deutschland

Bitte beachten Sie, dass die oben stehende Anschrift keine Retourenanschrift ist. Kontaktieren Sie zuerst immer unseren Kundenservice.

15. Allgemeine Garantiebedingungen

15.1. Allgemeines

Die Laufzeit der Garantie beträgt 36 Monate und beginnt am Tag des Kaufs des Produktes. Die Garantie bezieht sich auf Material- und Produktionsschäden aller Art, die bei normaler Verwendung auftreten können.

Bitte bewahren Sie den originalen Kaufnachweis gut auf. Der Garantiegeber behält sich vor, eine Garantiereparatur oder eine Garantiebestätigung zu verweigern, wenn dieser Nachweis nicht erbracht werden kann.

Bitte stellen Sie sicher, dass Ihr Gerät im Falle einer notwendigen Einsendung transportsicher verpackt ist. Sofern nichts anderes vermerkt ist, tragen Sie die Kosten der Einsendung sowie das Transportrisiko. Für zusätzlich eingesendete Materialien, die nicht zum ursprünglichen Lieferumfang des Produktes gehören, übernimmt der Garantiegeber keine Haftung.

Bitte überlassen Sie dem Garantiegeber mit dem Gerät eine möglichst detaillierte Fehlerbeschreibung. Zur Geltendmachung Ihrer Ansprüche bzw. vor Einsendung, kontaktieren Sie bitte die Hotline des Garantiegebers oder das Service Portal. Sie erhalten dort Informationen über die weiteren Schritte.

Diese Garantie hat keine Auswirkungen auf Ihre gesetzlichen Gewährleistungsansprüche und unterliegt dem geltenden Recht des Landes, in dem der Ersterwerb des Produktes durch den Endkunden erfolgte.

15.1.1. Umfang

Im Falle eines durch diese Garantie abgedeckten Defekts an Ihrem Produkt gewährleistet der Garantiegeber mit dieser Garantie die Reparatur oder den Ersatz des Produktes. Die Entscheidung zwischen Reparatur oder Ersatz der Geräte obliegt dem Garantiegeber. Insoweit kann dieser nach eigenem Ermessen entscheiden, das zur Garantiereparatur eingesendete Gerät durch ein generalüberholtes Gerät gleicher Qualität zu ersetzen.

Für Batterien oder Akkus wird keine Garantie übernommen, gleiches gilt für Verbrauchsmaterialien, d.h. Teile, die bei der Nutzung des Gerätes in regelmäßigen Abständen ersetzt werden müssen, wie z.B. Projektionslampen in Beamern.

Sollte sich bei der Reparatur herausstellen, dass es sich um einen Fehler handelt, der von der Garantie nicht gedeckt ist, behält sich der Garantiegeber das Recht vor, die anfallenden Kosten in Form einer Handling Pauschale sowie die kostenpflichtige Reparatur für Material und Arbeit nach einem Kostenvoranschlag dem Kunden in Rechnung zu stellen. Hierüber werden Sie als Kunde vorab informiert; es obliegt Ihnen diesem Vorgehen zuzustimmen oder abzulehnen.

15.1.2. Ausschluss

Für Versagen und Schäden, die durch äußere Einflüsse, versehentliche Beschädigungen, unsachgemäße Verwendung, am Produkt vorgenommene Veränderungen, Umbauten, Erweiterungen, Verwendung von Fremdteilen, Vernachlässigung, Viren oder Softwarefehler, unsachgemäßen Transport, unsachgemäße Verpackung oder Verlust bei Rücksendung des Produktes entstanden sind, übernimmt der Garantiegeber keine Garantie.

Die Garantie erlischt, wenn der Fehler am Gerät durch Wartung oder Reparatur entstanden ist, die durch jemand anderen als durch einen vom Garantiegeber autorisierten Servicepartner durchgeführt wurde. Die Garantie erlischt auch, wenn Aufkleber oder Seriennummern des Gerätes oder eines Bestandteils des Gerätes verändert oder unleserlich gemacht wurden.

15.1.3. Service Hotline

Vor Einsendung des Gerätes an den Garantiegeber müssen Sie sich über die Service Hotline oder das Service Portal an uns wenden. Sie erhalten insoweit weitergehende Informationen, wie Sie Ihren Garantieanspruch geltend machen können.

Die Inanspruchnahme der Hotline ist ggf. kostenpflichtig.

Die Service Hotline ersetzt auf keinen Fall eine Anwenderschulung für Soft- bzw. Hardware, das Nachschlagen im Handbuch oder die Betreuung von Fremdprodukten.

15.2. Besondere Garantiebedingungen für die Vorort-Reparatur bzw. den Vorort-Austausch

Soweit sich ein Anspruch auf Vorort-Reparatur bzw. Vorort-Austausch ergibt, gelten die besonderen Garantiebedingungen für die Vorort-Reparatur bzw. Vorort-Austausch für Ihr Produkt.

Zur Durchführung der Vorort-Reparatur bzw. des Vorort-Austauschs muss von Ihrer Seite Folgendes sichergestellt werden:

- Mitarbeitern des Garantiegebers, die zu vorgenanntem Zweck bei Ihnen eintreffen, soll uneingeschränkter, sicherer und unverzüglicher Zugang zu den Geräten gewährt werden.
- Telekommunikationseinrichtungen, die von diesen Mitarbeitern zur ordnungsgemäßen Ausführung Ihres Auftrages, für Test- und Diagnosezwecke sowie zur Fehlerbehebung benötigt werden, müssen von Ihnen auf eigene Kosten zur Verfügung gestellt werden.
- Sie sind für die Wiederherstellung der eigenen Anwendungssoftware nach der Inanspruchnahme der Dienstleistungen durch den Garantiegeber selbst verantwortlich.
- Sie sind für die Konfiguration und Verbindung ggf. vorhandener, externer Geräte nach der Inanspruchnahme der Dienstleistung durch den Garantiegeber selbst verantwortlich.
- Der kostenfreie Storno-Zeitraum für die Vorort-Reparatur bzw. den Vorort-Austausch beträgt mind. 48 Stunden, danach müssen die uns durch den verspäteten oder nicht erfolgten Storno entstandenen Kosten in Rechnung gestellt werden.