

# MEDION®

## Radioodtwarzacz stereofoniczny z funkcją odtwarzania plików MP3

MEDION® LIFE® E66224 (MD 84101)

---



Instrukcja obsługi

# Spis treści

<b>1. O instrukcji obsługi</b> .....	<b>3</b>
1.1. Użyte w instrukcji obsługi symbole i słowa hasłowe .....	3
1.2. Zgodne z przeznaczeniem użytkowanie .....	4
<b>2. Zasady bezpieczeństwa</b> .....	<b>4</b>
2.1. Trzymaj urządzenia elektryczne poza zasięgiem dzieci .....	4
2.2. Bezpieczne ustawianie urządzenia .....	4
2.3. Łatwy dostęp do gniazda elektrycznego .....	5
2.4. W razie uszkodzenia .....	5
2.5. Jeżeli urządzenie działa nieprawidłowo .....	5
2.6. Odtwarzacz płyt CD .....	6
2.7. Wskazówki dotyczące postępowania z bateriami .....	6
2.8. Czyszczenie i przechowywanie .....	6
<b>3. Zawartość opakowania</b> .....	<b>7</b>
<b>4. Widok urządzenia</b> .....	<b>8</b>
4.1. Przód .....	8
4.2. Tył .....	9
4.3. Prawa strona .....	10
4.4. Lewa strona .....	10
4.5. Pilot .....	11
<b>5. Włączanie i wyłączanie</b> .....	<b>12</b>
5.1. Praca z baterii - instalowanie baterii w urządzeniu .....	12
5.2. Instalowanie baterii w pilocie .....	12
5.3. Włączanie i wyłączanie urządzenia .....	13
5.4. Koniec użytkowania .....	13
5.5. Podłączanie zewnętrznego urządzenia odtwarzającego .....	13
5.6. Głośność .....	13
5.7. Ustawianie godziny .....	14
<b>6. Tryb radia</b> .....	<b>14</b>
6.1. Antena .....	14
6.2. Ustawianie stacji .....	14
<b>7. Tryb odtwarzania płyt CD, płyt MP3, nośników USB i kart pamięci</b> .....	<b>15</b>
7.1. Wskazówki dotyczące wnętrza płyty CD .....	15
7.2. Obsługiwane nośniki danych .....	15
7.3. O formacie MP3 .....	15
7.4. Wkładanie i wyjmowanie płyty .....	16
7.5. Podłączanie i odłączanie nośników USB i kart SD/MMC .....	17
7.6. Funkcje odtwarzania .....	18
7.7. Ustawianie trybu odtwarzania .....	18
7.8. Nawigacja po nośnikach MP3, kartach pamięci i nośnikach USB .....	19
7.9. Funkcje programowania .....	19

<b>8. Czyszczenie i pielęgnacja .....</b>	<b>20</b>
<b>9. Recykling i utylizacja .....</b>	<b>20</b>
<b>10. Dane techniczne .....</b>	<b>21</b>

# 1. O instrukcji obsługi



Przed pierwszym uruchomieniem urządzenia dokładnie przeczytaj instrukcję obsługi i stosuj się bezwarunkowo do zasad bezpieczeństwa! Wszystkie czynności przy tym urządzeniu oraz podczas jego używania wolno wykonywać tylko w sposób opisany w tej instrukcji obsługi i w opisanym zakresie.

Przechowuj instrukcję obsługi do późniejszego użycia. Przekazując urządzenie innej osobie, dołącz instrukcję obsługi.

## 1.1. Użyte w instrukcji obsługi symbole i słowa hasłowe

	<b>NIEBEZPIECZEŃSTWO!</b> <i>Ostrzega przed bezpośrednim zagrożeniem życia!</i> <b>OSTRZEŻENIE!</b> <i>Ostrzega przed możliwym zagrożeniem życia albo ciężkimi, nieodwracalnymi zranieniami!</i>
	<b>OSTROŻNIE!</b> <i>Wskazuje na konieczność przestrzegania instrukcji w celu wykluczenia zranień i szkód materialnych!</i> <b>UWAGA!</b> <i>Przestrzegaj wskazówek, by uniknąć szkód rzeczowych!</i>
	<b>WSKAZÓWKA!</b> Dodatkowe informacje na temat używania urządzenia.
	<b>WSKAZÓWKA!</b> Przestrzegaj wskazówek zawartych w instrukcji obsługi!
	<b>OSTRZEŻENIE!</b> <i>Ostrzeżenie przed niebezpieczeństwem związanym z porażeniem prądem elektrycznym!</i>
•	Punkt or albo informacja o wynikach czynności w czasie obsługi
▶	Wymagająca wykonania instrukcja postępowania

## 1.2. Zgodne z przeznaczeniem użytkowanie

To urządzenie służy do odbioru stacji radiowych oraz odtwarzania plików audio z płyt CD, nośników USB albo kart SD/MMC.

Urządzenie jest przeznaczone tylko do użytku prywatnego

## 2. Zasady bezpieczeństwa

### 2.1. Trzymaj urządzenia elektryczne poza zasięgiem dzieci

- Nigdy nie pozwalaj dzieciom na korzystanie z urządzeń elektrycznych bez opieki.
- Połknięcie baterii może być niebezpieczne dla życia. Przechowuj urządzenie, pilota do urządzenia i baterie w miejscu niedostępnym dla dzieci. W razie połknięcia baterii należy się natychmiast udać do lekarza.
- Trzymaj folie opakowaniowe z dala od dzieci. Grożą one uduszeniem.
- To urządzenie nie jest przeznaczone do używania przez osoby (w tym dzieci) o ograniczonej sprawności fizycznej, sensorycznej lub umysłowej lub osoby nieposiadające wystarczającego doświadczenia i/lub wiedzy, chyba że przebywają one pod opieką osoby odpowiedzialnej za ich bezpieczeństwo lub otrzymały od tej osoby wskazówki dotyczące właściwego używania urządzenia. Pilnuj dzieci, aby wykluczyć możliwość zabawy urządzeniem.

### 2.2. Bezpieczne ustawianie urządzenia

Jeżeli urządzenie zostało przeniesione z ciepłego do chłodnego pomieszczenia, odczekaj jakiś czas przed podłączeniem urządzenia do sieci. Skroplona para wodna może spowodować zniszczenie urządzenia. Po ogrzaniu się urządzenia do temperatury pokojowej można je bezpiecznie uruchomić.

Urządzenie nie nadaje się do używania w pomieszczeniach, w których panuje duża wilgotność powietrza (np. łazienka). Pamiętaj, że

- otwory wentylacyjne nie mogą być zakryte, jest to warunek ciągłej i dostatecznej wentylacji urządzenia; wentylacja nie może być zakłócona przez przedmioty takie jak gazety, obrusy, zasłony itd;
- po bokach urządzenia i nad nim muszą być zachowane odstępów przynajmniej 10 cm, jeśli urządzenie jest ustawione np. w regale;
- na urządzenie nie mogą działać bezpośrednio źródła ciepła (np. kaloryfery);
- na urządzenie nie może padać bezpośrednio światło słoneczne;
- urządzenie nie może się stykać z wilgocią i lejącą się lub pryskającą wodą; na urządzeniu nie wolno więc stawiać żadnych przedmiotów napełnionych wodą, np. wazonów na kwiaty;
- urządzenia wolno używać tylko w klimacie umiarkowanym;

- urządzenie nie może być ustawione w pobliżu pól elektromagnetycznych (np. wysyłanych przez telewizor czy inne głośniki);
- w pobliżu urządzenia ani na urządzeniu nie mogą stać otwarte źródła ognia (np. palące się świece).

### **2.3. Łatwy dostęp do gniazda elektrycznego**

- Podłączaj urządzenie tylko do łatwo dostępnego gniazda (230V ~ 50Hz), znajdującego się w pobliżu miejsca ustawienia. Gniazdo musi być łatwo dostępne na wypadek konieczności nagłego odłączenia urządzenia od sieci.
- Z urządzenia nie wolno korzystać, jeżeli albo urządzenie, albo jego przewód wykazują widoczne wady albo jeśli urządzenie upadło i zostało uszkodzone.
- Wyklucz możliwość potknięcia się o przewód sieciowy. Przewód sieciowy nie może być zaciśnięty ani przygnieciony.

### **2.4. W razie uszkodzenia**

- W razie uszkodzenia urządzenia odłącz je natychmiast od gniazda sieciowego.



#### **OSTRZEŻENIE!**

***Nigdy próbuj samodzielnie otwierać i naprawiać urządzenia. Grozi to porażeniem prądem elektrycznym!***

- Uszkodzony przewód sieciowy tego urządzenia musi zostać wymieniony przez producenta, serwis producenta lub inną wykwalifikowaną osobę - tylko tak można wykluczyć niebezpieczeństwo.
- Aby uniknąć zagrożeń, a razie wystąpienia jakichkolwiek usterek zwróć się do naszego Centrum Serwisowego lub innego specjalistycznego warsztatu.

### **2.5. Jeżeli urządzenie działa nieprawidłowo**

- Jeżeli urządzenie działa nieprawidłowo, może to być spowodowane wyładowaniem elektrostatycznym. Odłącz wtyczkę od sieci i wyjmij baterie. Następnie włóż baterie na nowo i podłącz urządzenie do sieci. Spowoduje to zresetowanie urządzenia.

## 2.6. Odtwarzacz płyt CD

Odtwarzacz płyt CD jest urządzeniem laserowym klasy 1. Urządzenie jest wyposażone w układ bezpieczeństwa, uniemożliwiający emisję niebezpiecznego promieniowania laserowego podczas normalnego działania urządzenia. Aby uniknąć uszkodzeń wzroku, nigdy nie manipuluj ani nie uszkadzaj systemu zabezpieczającego urządzenia.



To urządzenie spełnia podstawowe wymagania oraz inne obowiązujące przepisy dyrektywy europejskiej 2009/125/WE dotyczącej ekoprojektu (rozporządzenie 1275/2008).

## 2.7. Wskazówki dotyczące postępowania z bateriami

Urządzenie jest zasilane bateriami. Korzystając z baterii należy przestrzegać następujących wskazówek:

- Nigdy nie próbuj ponownie ładować jednorazowych baterii! Niebezpieczeństwo wybuchu!
- Trzymaj baterie poza zasięgiem dzieci, nie wrzucaj ich do ognia, nie zwieraj ich ani nie rozbieraj na części.
- Przy instalowaniu baterii uważaj na prawidłową biegunowość.
- Zawsze wymieniaj wszystkie baterie jednocześnie (urządzenie).
- Używaj tylko baterii jednakowego typu, nie stosuj baterii różnych typów, ani zużytych baterii razem z nowymi.
- Przed włożeniem baterii do urządzenia wyczyść styki baterii i urządzenia, jeśli są zanieczyszczone.
- Wyładowane baterie od razu wyjmij z urządzenia! Zwiększone niebezpieczeństwo wycieku elektrolitu!
- Nigdy nie narażaj baterii na zbyt wysoką temperaturę, na przykład bezpośrednie światło słońca, ogień itd.!
- Nieprzestrzeganie tej wskazówki może spowodować głębokie rozładowanie baterii i wyciek żrącego elektrolitu! Aby zapobiec szkodom, od razu wyjmij baterie.
- Unikaj kontaktu ze skórą, oczami i błonami śluzowymi. Części ciała, które zetknęły się z elektrolitem, natychmiast przemyj dużą ilością czystej wody i niezwłocznie udaj się do lekarza.
- Jeśli nie korzystasz z urządzenia lub pilota przez dłuższy czas, wyjmij z niego baterie.

## 2.8. Czyszczenie i przechowywanie

- Zanim rozpoczniesz czyszczenie urządzenia, odłącz wtyczkę od gniazda sieciowego.
- Do czyszczenia używaj suchej, miękkiej ściereczki. Unikaj chemicznych rozpuszczalników i środków czyszczących, mogą one uszkodzić powierzchnie i/lub elementy opisowe urządzenia.

### 3. Zawartość opakowania

- ▶ Zdejmij cały materiał opakowaniowy.



#### **NIEBEZPIECZEŃSTWO!**

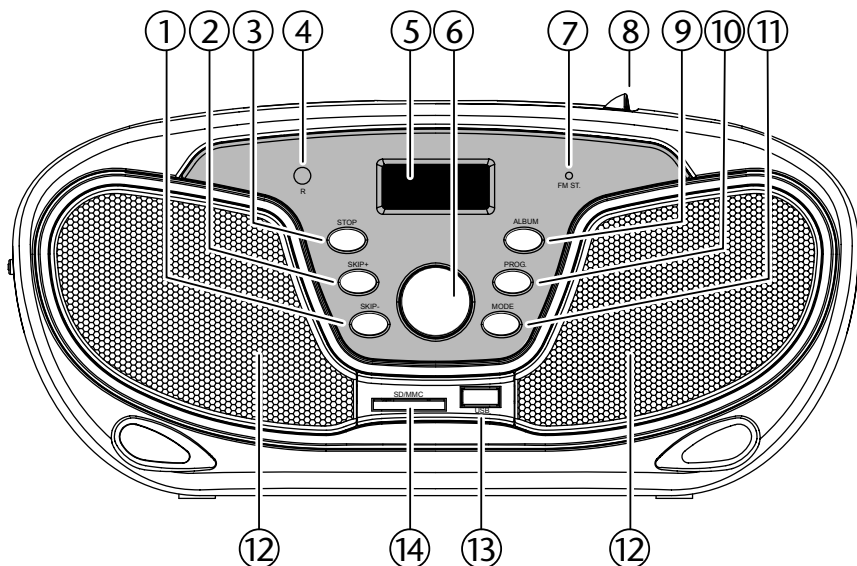
***Nie pozwalaj małym dzieciom na zabawę folią. Niebezpieczeństwo uduszenia!***

- ▶ Podczas rozpakowywania sprawdź, czy opakowanie zawiera następujące części:
  - Stereofoniczny system audio
  - Pilot (z zainstalowaną baterią guzikową CR 2025)
  - Instrukcja obsługi i dokumenty gwarancyjne



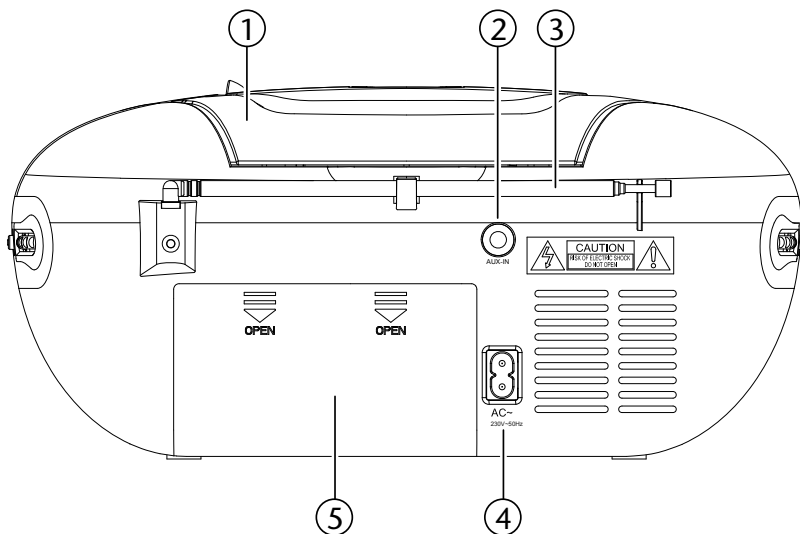
## 4. Widok urządzenia

### 4.1. Przód



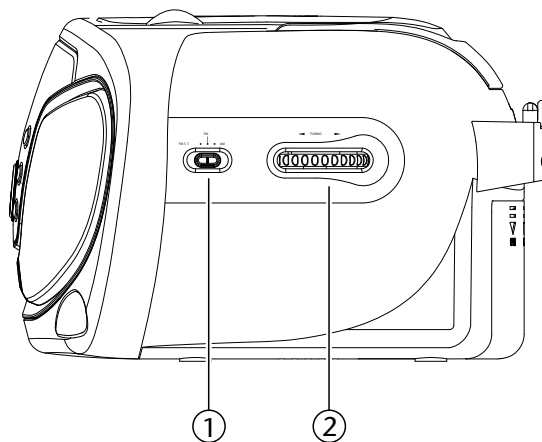
- 1) **SKIP-**: szybkie przewijanie do tyłu, poprzedni utwór, początek utworu
- 2) **SKIP+**: szybkie przewijanie do przodu, następny utwór
- 3) **STOP**: zatrzymywanie odtwarzania
- 4) **R**: czujnik podczerwieni dla pilota
- 5) Wyświetlacz
- 6) **II** : odtwarzanie/przerywanie odtwarzania
- 7) **FM ST.**: odbiór stereo (radio)
- 8) uchwyt do otwierania pokrywy wnęki na płyty CD
- 9) **ALBUM**: wybieranie folderu/albumu (tylko przy odtwarzaniu płyt MP3-CD, kart SD/MMC)
- 10) **PROG.**: funkcja programowania
- 11) **MODE**: wybieranie trybu odtwarzania
- 12) Głośnik
- 13) Port USB
- 14) **GNIAZDO KART SD/MMC**

## 4.2. Tył



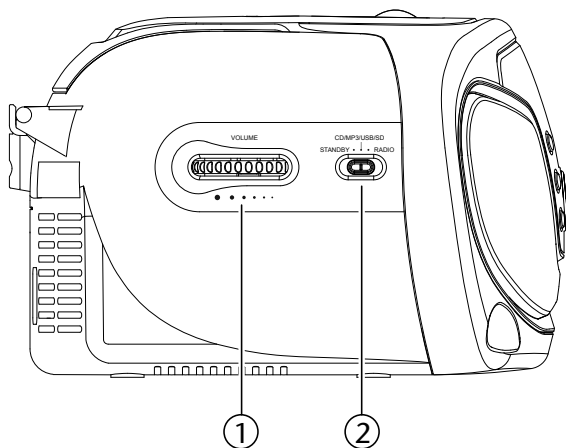
- 1) Uchwyt
- 2) **AUX IN**: złącze zewnętrznego urządzenia audio
- 3) Antena teleskopowa
- 4) Gniazdo kabla sieciowego
- 5) Gniazdo baterii

### 4.3. Prawa strona



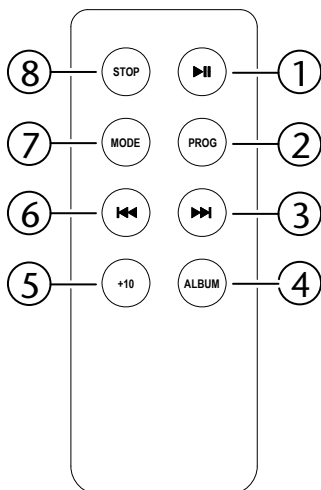
- 1) **FM ST./FM/AM:** selektor trybów FM stereo, FM mono, fale średnie (radio)
- 2) **TUNING:** selektor częstotliwości (radio)

### 4.4. Lewa strona



- 1) **VOLUME:** regulator głośności
- 2) **STANDBY, CD/MP3/USB/SD, RADIO:** selektor funkcji

## 4.5. Pilot



- 1) ▶▶ : odtwarzanie/przerywanie odtwarzania
- 2) **PROG.:** funkcja programowania
- 3) ▶▶: szybkie przewijanie do przodu, następny utwór
- 4) **ALBUM:** wybieranie folderu/albumu (tylko przy odtwarzaniu płyt MP3-CD, kart SD/MMC)
- 5) **+10:** przeskakiwanie o dziesięć utworów do przodu
- 6) ◀◀: szybkie przewijanie do tyłu, poprzedni utwór, początek utworu
- 7) **MODE:** wybieranie trybu odtwarzania
- 8) **STOP:** zatrzymywanie odtwarzania

## 5. Włączanie i wyłączanie

- ▶ Praca z sieci - podłączanie kabla sieciowego Połącz małą wtyczkę kabla sieciowego z gniazdem zasilania w urządzeniu.
- ▶ Podłącz wtyczkę kabla sieciowego do łatwo dostępnego gniazda sieci elektrycznej 230 V ~ 50 Hz. Urządzenie znajduje się teraz w trybie gotowości.

### 5.1. Praca z baterii - instalowanie baterii w urządzeniu

Gniazdo baterii znajduje się z tyłu rządu.

- ▶ Pociągnij pokrywę gniazda baterii w kierunku strzałki.
- ▶ Włóż osiem baterii 1,5V typu R14/LR14/C (nie są dołączone) tak, żeby biegun minus przylegał do sprężynek. Zastosuj się do schematu w gnieździe baterii!
- ▶ Nasuń klapkę na wnękę baterii.
- ▶ Urządzenie znajduje się teraz w trybie gotowości.

#### Wskazówka

Gdy baterie są zainstalowane, a kabel sieciowy nie jest połączony z urządzeniem, urządzenie automatycznie przechodzi w tryb pracy z baterii.

### 5.2. Instalowanie baterii w pilocie

W pilocie zainstalowana jest bateria litowa typu CR 2025, 3 V.



#### WSKAZÓWKA!

Przy pierwszym użyciu pilota wyciągnij przezroczystą folię z napisem „Bitte vor Gebrauch entfernen“ (proszę wyjąć przed użyciem), bez otwierania wnęki baterii.

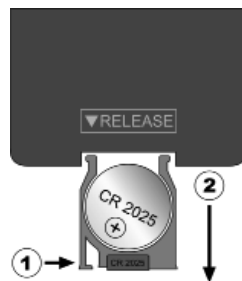


#### UWAGA!

*Nieprawidłowa wymiana baterii grozi wybuchem. Wymieniaj akumulator tylko na akumulator tego samego lub równoważnego typu.*

Jeżeli urządzenie nie reaguje lub reaguje słabo na pilota, należy wymienić baterię. W tym celu wykonaj następujące czynności:

- ▶ Naciśnij dźwignenkę blokującą (1) i wyjmij uchwyt z baterią (2) z pilota. Usuń zużytą baterię zgodnie z przepisami prawa.
- ▶ Włóż nową baterię typu CR 2025, 3V do uchwytu z biegunem dodatnim (+) skierowanym do góry. Uważaj na prawidłową biegunowość baterii.
- ▶ Wsuń uchwyt z baterią do oporu do pilota.



### 5.3. Włączanie i wyłączanie urządzenia

- ▶ Ustaw selektor **STANDBY CD/MP3/USB/SD RADIO** w żądane położenie:  
**STANDBY**: urządzenie jest wyłączone  
**CD/MP3/USB/SD**: tryb płyty CD, karty pamięci, nośnika USB  
**RADIO**: tryb radia

### 5.4. Koniec użytkowania

Jeżeli urządzenie nie będzie potrzebne przez dłuższy czas, wyłącz je.

- ▶ Odłącz wtyczkę od sieci i wyjmij baterie.

### 5.5. Podłączanie zewnętrznego urządzenia odtwarzającego

Złącza **AUX IN** możesz używać do łączenia urządzenia z innym urządzeniem odtwarzającym (np. odtwarzaczem płyt CD albo odtwarzaczem MP3).

- ▶ Przełącz urządzenie **CD/MP3/USB/SD**.
- ▶ Wyłącz inne urządzenie.
- ▶ Podłącz wtyczkę kątową 3,5 mm kabla zewnętrznego odtwarzacza (nie jest dołączony do urządzenia) do złącza **AUX IN** w tylnej części urządzenia.
- ▶ Drugi koniec kabla połącz z urządzeniem zewnętrznym.
- ▶ Włącz urządzenie zewnętrzne.
- ▶ Urządzenie odtwarza teraz ścieżkę audio z urządzenia zewnętrznego.

### 5.6. Głośność

- ▶ Regulatorem **VOLUME** po lewej stronie urządzenia ustawiasz głośność.

## 5.7. Ustawianie godziny

- ▶ Ustaw selektor **STANDBY CD/MP3/USB/SD RADIO** w położeniu **STANDBY**.
- ▶ Na wyświetlaczu pojawia się aktualnie ustawiona godzina.
- ▶ Naciśnij i przytrzymaj przycisk ▶ II , aby przejść w tryb ustawiania godziny.
- ▶ Na wyświetlaczu miga **12H** albo **24H**. Wybierz przyciskiem **SKIP -/+** żądany format godziny. Następnie naciśnij przycisk ▶ II , aby potwierdzić ustawienie.
- ▶ Wybierz przyciskiem **SKIP -/+** godzinę i naciśnij przycisk ▶ II , aby potwierdzić ustawienie.
- ▶ Wybierz przyciskiem **SKIP -/+** minutę i naciśnij przycisk ▶ II , aby potwierdzić ustawienie.

Godzina jest ustawiona i będzie wyświetlana w trybie gotowości.

## 6. Tryb radia

- ▶ Ustaw selektor **STANDBY CD/MP3/USB/SD RADIO** w położeniu **RADIO**.
- ▶ Na wyświetlaczu pojawia się aktualnie wybrana częstotliwość.
- ▶ Wybierz selektorem **FM ST./FM/AM** żądany zakres częstotliwości: **FM** albo **AM**.

### 6.1. Antena

- Do odbioru fal UKF służy antena teleskopowa urządzenia. Antena jest obracana, ale nie daje się przechylać na wszystkie strony. Ustaw antenę w pozycji zapewniającej optymalny odbiór. Jeżeli odbiór jest niewystarczający, obróć urządzenie. Gdy nie używasz anteny, umieść ją w uchwycie z tyłu urządzenia.
- Do odbioru fal średnich służy antena ferrytowa wewnątrz urządzenia. Obróć urządzenie w położenie zapewniające optymalny odbiór.

### 6.2. Ustawianie stacji

- ▶ Regulatorem **TUNING** ustaw teraz żądaną stację.  
Jeżeli została znaleziona stacja nadająca sygnał stereofoniczny, świeci wskaźnik **FM ST**.

## 7. Tryb odtwarzania płyt CD, płyt MP3, nośników USB i kart pamięci



### UWAGA!

*Nie używaj przedłużaczy kabli USB i nie podłączaj urządzenia przez port USB bezpośrednio do komputera – w przeciwnym razie może dojść do uszkodzenia urządzenia.*

*Port USB jest przeznaczony tylko do podłączania nośników USB; innych zewnętrznych nośników danych, takich jak np. zewnętrzne twarde dyski, nie wolno podłączać do portu USB.*

### 7.1. Wskazówki dotyczące wnętrza płyt CD

- Nie wkładaj żadnych przedmiotów do wnętrza na płyty CD, ponieważ może to spowodować zniszczenie mechanicznych części wnętrza.
- Aby zapobiec zanieczyszczeniu przez pył, nie zostawiaj pokrywy wnętrza na płyty CD otwartej na dłuższy czas.
- Nigdy nie dotykaj soczewki we wnętrzu na płyty CD.
- Jeżeli płyta CD jest mocno zabrudzona albo ma wyraźne odciski palców, odtwarzanie może się zacząć z opóźnieniem lub nie od początku płyty.
- Zabrudzenia na soczewce odczytowej mogą powodować przerwy w odtwarzaniu i innych zakłóceń.
- Jeżeli chcesz zetrzeć kurz z płyty CD, użyj dostępnego w handlu pędzelka do usuwania kurzu (np. w sklepach fotograficznych).

### 7.2. Obsługiwane nośniki danych

Na tym urządzeniu możesz odtwarzać płyty Audio-CD (również CD-R i CD-RW) i płyty MP3-CD.

Poza tym na tym urządzeniu możesz odtwarzać pliki (utwory) MP3 z nośnika USB (wersja USB 1.1 i 2.0) albo albo z karty SD/MMC. Pamiętaj, że nie można zagwarantować 100-procentowej kompatybilności z wszystkimi dostępnymi na rynku nośnikami USB.

Funkcje odtwarzania są dla tych nośników praktycznie identyczne i są opisane w instrukcji obsługi tylko raz.

### 7.3. O formacie MP3

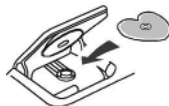
Płyty z utworami zapisanymi w formacie MP3 to najczęściej samodzielnie wykonane płyty, które - podobnie jak używane w komputerze dyski CD-ROM - mogą mieć strukturę folderów, podfolderów i plików (pojedynczych utworów). Płyty MP3 mieszczą z reguły znacznie więcej utworów niż płyty audio CD, co może zmniejszyć szybkość odczytu i nawigacji.



## 7.4. Wkładanie i wyjmowanie płyty

Przed pierwszym włożeniem płyty CD zdejmij teksturę ochronną z wnęki na płycie CD.

- ▶ Przesuń selektor funkcji na urządzeniu w położenie **CD/MP3/USB/SD**, aby włączyć urządzenie.
- ▶ Przed otwarciem wnęki na płycie CD przechył uchwyt do przenoszenia do tyłu.
- ▶ Chwyć pokrywę wnęki na płycie CD za krawędź z napisem **OPEN/CLOSE** i podnieś ją całkiem do góry.



- ▶ Włóż płytę do wnęki etykietą do góry. Uważaj, żeby płyty leżała pośrodku podstawki i wciśnij lekko płytę na uchwyt płyt.



- ▶ Zamknij wnękę na płycie CD, opuszczając pokrywę na dół. Urządzenie wczytuje płytę CD.
- ▶ Po włożeniu płyty Audio-CD, na wyświetlaczu widać przez kilka sekund --- (miga), po czym urządzenie zaczyna odtwarzać pierwszy utwór.



### WSKAZÓWKA!

Jeżeli nie jest włożona żadna płyta albo w urządzeniu jest nieczytelna płyta (np. płyta CD ze zdjęciami, płyta DVD itd.), pojawia się **NO**.

- ▶ Po włożeniu płyty MP3 wczytywane są wszystkie utwory z wszystkich folderów (może jakiś czas potrwać), po czym urządzenie zaczyna odtwarzać pierwszy utwór w pierwszym folderze.



### WSKAZÓWKA

Nie otwieraj wnęki na płycie CD, gdy płyta jest odtwarzana albo jeszcze się obraca. Naciśnij przedtem przycisk STOP.

- ▶ Aby wyjąć płytę CD, chwyć ją za krawędź i jednocześnie naciśnij uchwyt płyt.



## 7.5. Podłączanie i odłączanie nośników USB i kart SD/MMC

- ▶ Przesuń selektor z lewej strony urządzenia w położenie **CD/MP3/USB/SD**, aby włączyć urządzenie.
- ▶ Podłącz nośnik USB albo kartę SD/MMC (ze stykami skierowanymi do góry) do portu albo gniazda w przedniej części urządzenia. Jeżeli w urządzeniu nie ma płyty CD, podłączony nośnik danych zostanie automatycznie wczytany. Jeżeli w urządzeniu znajduje się płyta CD, należy ją wcześniej wyjąć.
- ▶ Po włożeniu nośnika danych, na wyświetlaczu widać przez kilka sekund --- (miga), po czym urządzenie zaczyna odtwarzać pierwszy utwór.



### **WSKAZÓWKA!**

Bliższe informacje na temat nawigacji po nośnikach danych są podane od Strona 19.

- ▶ Aby wyjąć nośnik USB albo kartę SD/MMC, po prostu wyjmij nośnik danych.

## 7.6. Funkcje odtwarzania

Po włożeniu płyty CD albo podłączeniu nośnika USB bądź karty SD/MMC możesz sterować odtwarzaniem zarówno przy użyciu samego urządzenia, jak i przy użyciu pilota. Opisy przycisków urządzenia i pilota są – z niewielkimi wyjątkami – identyczne. Steruj funkcjami odtwarzania w następujący sposób:

- ▶ Naciśnij przycisk ▶ **II**, aby zacząć odtwarzanie. Na wyświetlaczu widać aktualny utwór i godzinę. Symbol odtwarzania ▶ jest widoczny cały czas.
- ▶ Ponownie naciśnij przycisk ▶ **II**, aby przerwać odtwarzanie, symbol odtwarzania ▶ miga.
- ▶ Jeszcze raz naciśnij przycisk ▶ **II**, aby wznowić odtwarzanie od tego samego miejsca. Symbol odtwarzania ▶ jest widoczny cały czas.
- ▶ Aby zakończyć odtwarzanie, naciśnij przycisk **STOP**. Na wyświetlaczu wyświetlana jest łączna liczba utworów.
- ▶ Naciśnij przycisk **SKIP+** (na pilocie ▶▶), aby przejść o jeden utwór dalej, albo przycisk **SKIP-** (na pilocie ◀◀), aby przejść o jeden tytuł wcześniej. Przyciskiem **SKIP-** (na pilocie ◀◀) przechodzisz w czasie odtwarzania na początek utworu.
- ▶ Naciśnięcie i przytrzymanie przycisków **SKIP-** albo **SKIP+** (na pilocie ◀◀ albo ▶▶) zaczyna szybkie przewijanie utworów do tyłu albo do przodu.

## 7.7. Ustawianie trybu odtwarzania

Przyciskiem **MODE** możesz zmieniać sposób odtwarzania w trybie CD/MP3/USB i karta pamięci. Dostępne są następujące możliwości:

Przycisk TRYB	Wskazanie	Sposób powtarzania
1 naciśnięcie	<b>REP</b>	utwór będzie powtarzany 1 x
2 naciśnięcia	<b>REP ALBUM</b>	powtarzane będą wszystkie utwory z folderu
3 naciśnięcia	<b>REP ALL</b>	będą powtarzane wszystkie utwory na nośniku (płyta, nośnik USB albo karta pamięci)
4 naciśnięcia	<b>RAND</b>	wszystkie utwory na nośniku (płyta, nośnik USB albo karta pamięci) będą powtarzane w przypadkowej kolejności
5 naciśnięcia	-	normalne odtwarzanie

## 7.8. Nawigacja po nośnikach MP3, kartach pamięci i nośnikach USB

Na nośniku MP3, nośniku USB albo karcie SD/MMC utwory mogą być zapisane w kilku folderach. Możesz nimi sterować w następujący sposób:

- ▶ Naciśnij przycisk **ALBUM** jeden albo kilka razy. Wyświetlany jest numer folderu. Urządzenie od razu przechodzi do wyświetlonego folderu
- ▶ Przyciskami **SKIP-** albo **SKIP+** (na pilocie ◀◀/▶▶) przechodzisz do dalszych utworów folderu.
- ▶ Naciśnij przycisk ▶ **II** , aby rozpocząć lub wstrzymać odtwarzanie.

Wskazówka!

Pamiętaj, że pokazywane są tylko takie foldery, które zawierają pliki MP3.

## 7.9. Funkcje programowania

Możesz zaprogramować kolejność odtwarzania maksymalnie 20 utworów z płyty CD i 99 utworów z nośników MP3. W tym celu urządzenie musi się znajdować w trybie zatrzymania (może być najpierw konieczne naciśnięcie przycisku ▶ **II** , a następnie przycisku **STOP**).

### 7.9.1. Programowanie utworów

- ▶ Naciśnij przycisk **PROG**. Na wyświetlaczu miga **P01**.
- ▶ Wybierz żądany utwór naciskając przyciski **SKIP+/SKIP-** (albo ◀◀/▶▶ na pilocie). W razie potrzeby wybierz najpierw album przyciskiem **ALBUM** (na nośnikach MP3).
- ▶ Naciśnij przycisk **PROG**. jeszcze raz, aby potwierdzić zaprogramowanie wybranego utworu.
- ▶ Powtarzaj kroki 2 i 3, aby zaprogramować dalsze utwory.
- ▶ Po zaprogramowaniu wszystkich utworów naciśnij przycisk ▶ **II** , aby zacząć odtwarzanie utworów w zaprogramowanej kolejności.

### 7.9.2. Usuwanie zaprogramowanej listy

Dwukrotne naciśnięcie przycisku **STOP** usuwa całą zaprogramowaną listę.

## 8. Czyszczenie i pielęgnacja

Przed rozpoczęciem czyszczenia odłączaj wtyczkę sieciową i wszystkie kable łączące. Nie używaj rozpuszczalników i żrących albo gazowych środków czyszczących. Do czyszczenia urządzenia używaj tylko miękkiej, niepozostawiającej włosek szmatki.

Uważaj, by na urządzeniu nie pozostały kropelki wody. Woda może spowodować trwałe odbarwienia.

## 9. Recykling i utylizacja

### 9.9.1. Opakowanie



Urządzenie zostało zapakowane w celu zabezpieczenia przed uszkodzeniami transportowymi. Opakowania składają się z surowców wtórnych i nadają się do utylizacji albo recyklingu.

### 9.9.2. Urządzenie



Po zakończeniu użytkowania urządzenia nie wyrzucaj go nigdy ze zwykłymi śmieciami domowymi! Zapytaj w urzędzie miejskim lub urzędzie gminy o możliwości zgodnej z zasadami ochrony środowiska utylizacji urządzenia.



### 9.9.3. Baterie



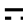
Zużytych/uszkodzonych baterii i akumulatorów nie wolno wyrzucać do śmieci domowych. Baterie/akumulatory należy oddawać w specjalnym punkcie zbiórki.

## 10. Dane techniczne

### 10.9.1. Urządzenie

Zasilanie:	230 V ~ 50 Hz
Baterie urządzenia:	8 x 1,5 V, typ R14/LR14/C (nie znajdują się w opakowaniu)
Zakres częstotliwości UKF:	87,5 – 108 MHz
Zakres częstotliwości fal średnich:	522 – 1620 kHz
Moc sinusoidalna:	Moc 2 x 2 W
Odtwarzacz CD:	urządzenie laserowe klasy <sup>1</sup>
Odtwarzane typy płyt:	Audio-CD, CD-R, CD-RW, MP3

### 10.9.2. Złącza

AUX IN:	kątowe 3,5 mm
Port USB <sup>1</sup> :	
Wersja:	1.1
Napięcie wyjściowe:	5VDC  maks. 200mA
Czytnik kart SD/MMC <sup>1</sup>	

### 10.9.3. Pilot

Bateria (dołączona do urządzenia): 1 x CR 2025, 3 V

### Wa na informacja:

Istnieje wiele, częściowo nienormowanych, metod nagrywania na płyty CD i zabezpieczeń przed kopiowaniem i wiele różnych rodzajów pustych płyt CD-R i CD-RW. W związku z tym może niekiedy dochodzić do błędów albo spowolnienia odczytu. Nie stanowi to wady urządzenia.

Używaj tylko płyt CD oznaczonych pokazanym znakiem:



**Zmiany techniczne zastrzeżone!**

<sup>1</sup> Nie można zagwarantować zgodności z wszystkimi dostępnymi na rynku odtwarzaczami MP3, nośnikami USB i kartami pamięci



**MEDION**<sup>®</sup>



Medion Service Center

Infolinia konsumenta  
(telefon stacjonarny i komórkowy):

022 / 397 4335

E-Mail: [service-poland@medion.com](mailto:service-poland@medion.com)

[www.medion.pl](http://www.medion.pl)